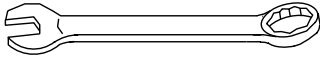


MINI



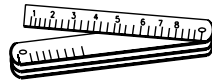
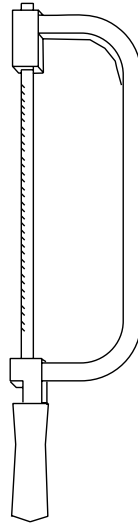
Italiano	ISTRUZIONI DI MONTAGGIO
English	ASSEMBLY INSTRUCTIONS
Deutsch	MONTAGEANLEITUNG
Français	INSTRUCTIONS DE MONTAGE
Español	INSTRUCCIONES PARA EL ENSAMBLAJE
Português	INSTRUÇÕES DE MONTAGEM
Nederlands	MONTAGE HANDLEIDING
Polski	INSTRUKCJA MONTAŻOWA
Česky	NÁVOD NA MONTÁŽ
Română	INSTRUCȚIUNI DE MONTAJ
Magyar	ÖSSZESZERELÉSI ÚTMUTATÓ
Русский	ИНСТРУКЦИИ ПО УСТАНОВКЕ
Ελληνικά	ΟΔΗΓΙΕΣ ΣΥΝΑΡΜΟΛΟΓΗΣΗΣ
Svenska	MONTERINGSANVISNINGAR
Norsk	MONTERINGSBESKRIVELSE
Suomi	ASENNUSOHJEET



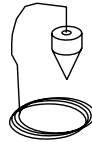
10 13 19 mm



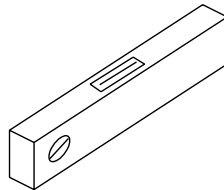
3 5 6 10 mm



Ø 8x120 Ø 14x150 mm



Ø 6.5 mm



Italiano

Prima di iniziare l'assemblaggio, sballare tutti gli elementi della scala. Sistemarli su una superficie ampia e verificare la quantità degli elementi (TAB. 1: A = Codice, B = Quantità).
Compresa nella fornitura, troverete un DVD che Vi consigliamo di guardare preventivamente.

Assemblaggio

1. Misurare attentamente l'altezza da pavimento a pavimento.
2. Calcolare il valore dell'alzata:
 - 1) sottrarre 22 cm al valore trovato dell'altezza da pavimento a pavimento,
 - 2) dividere questo valore per il numero delle alzate meno una.Esempio: per un'altezza misurata da pavimento a pavimento di 268 cm e una scala con 12 alzate;
 $(268 - 22) / (12 - 1) = 22,36$
3. Determinare la posizione di fissaggio del supporto N19 (fig. 1) considerando due punti:
 - 1) l'alzata, precedentemente calcolata, è comprensiva anche dello spessore del gradino (L19 o L20) (fig.2)
 - 2) posizionare il supporto N19 considerando la tipologia del foro (fig. 3).
4. Forare con la punta \varnothing 14 mm.
5. Assemblare sul pavimento, in configurazione rettilinea, i supporti N19, N18, N17 e N16 considerando l'alzata precedentemente calcolata. Utilizzare gli elementi C15, B71 e B75 (fig. 1). Serrare a sufficienza, considerando che i supporti N19, N18, N17 e N16 devono ancora ruotare per la configurazione B.
6. Alzare e posizionare la struttura con il supporto N19 a contatto del solaio (fig. 4). Nel caso in cui il vano scala fosse stretto, si consiglia di far ruotare qualche supporto.
7. Fissare definitivamente il supporto N19, utilizzando l'elemento C39 (fig. 1).
8. Distribuire sul pavimento, in successione, un gradino sinistro (L19), un gradino destro (L20) e così via.
Determinare, a questo punto, il gradino di partenza dall'alto (fig 3).
9. Decidere dove assemblare la ringhiera (interna od esterna) e forare i gradini (L19, L20) con una punta \varnothing 6,5 mm, secondo le misure riportate sui disegni di ogni configurazione.
Attenzione: la posizione dei fissaggi non quotati dovrà essere decisa dopo l'assemblaggio degli elementi F23 principali (fig. 3).
10. Assemblare e fissare gli elementi F23 utilizzando gli elementi C14, B83, C49, C13, B02 (fig. 1)
11. Fissare definitivamente i gradini (L19, L20) partendo dall'alto fino al supporto N16, utilizzando gli elementi C57 (fig. 1).
12. 1. La configurazione A (rettilinea) non necessita di ulteriori modifiche (fig. 3).
2. La configurazione B necessita di una rotazione di 5° (fig. 3).
13. Per ruotare i supporti di 5° procedere come segue:
 - a. Tracciare con una matita, nel punto di unione di due supporti, due linee verticali ad una distanza di 3,5 mm (fig. 5).
 - b. Allentare gli elementi C15, un supporto alla volta, partendo dall'alto e ruotare fino a far coincidere una linea con l'altra.
 - c. Serrare gli elementi C15 definitivamente (fig. 1).

Assemblaggio della ringhiera

14. Tagliare le colonnine come riportato nei disegni (fig.3). Le colonnine poste alle estremità e quelle intermedie, di cui non è rilevabile la misura di taglio sui disegni, devono essere tagliate secondo l'inclinazione della ringhiera della scala e quindi dopo aver montato il corrimano A13.
15. Assemblare gli elementi C63, C65, C66, alle colonnine C03 (fig. 1), (fig. 6).
16. Inserire le colonnine (C03) negli elementi F23, orientando l'elemento C63 con la parte forata verso l'alto, bloccandole con l'elemento B02. Curare la verticalità di ogni colonnina.
Cominciando dalla colonnina in alto, fissare il corrimano A13 (lasciare una quantità di corrimano utile a fissare la colonnina C03 posta all'estremità e non ancora inserita) con gli articoli C64 e l'avvitatore. Unire gli elementi di corrimano A13 con gli articoli B33. Determinare l'altezza delle colonnine poste all'estremità della ringhiera, tagliarle e inserirle negli elementi F23 bloccandole

con l'articolo B02.

17. Assemblare gli articoli F23 ai gradini, in una posizione intermedia, utilizzando gli elementi C14, B83, C49, C13, B02 (fig.1) (fig. 3). Tagliare le colonnine C03 a misura e fissarle negli elementi F23 bloccandole con gli articoli B02. Fissare le colonnine al corrimano A13 con gli articoli C64. Curare la verticalità di ogni colonnina.

Assemblaggio finale

18. Verificare la distanza dei gradini dal muro (5 cm ca.), la verticalità di tutta la scala e, se necessario, correggerla spostando il supporto N16 (fig. 1).
19. Smontare il primo gradino (L19 o L20) e forare il pavimento con la punta \varnothing 14 mm in corrispondenza dei fori presenti nel supporto N16 (fig. 1).
20. Inserire gli elementi C39 e stringere definitivamente (fig. 1).
21. Rimontare il primo gradino (L19 o L20) e fissare sul pavimento (solo quando la ringhiera è posta sul lato sinistro a salire), in corrispondenza della prima colonnina (C03), l'elemento F01, forando con la punta \varnothing 8 mm. Utilizzare gli elementi B11, B12 e B02. Inserire la colonnina (C03) e stringere l'elemento B02 (fig. 1).
22. In corrispondenza della prima e dell'ultima colonnina tagliare il corrimano in eccesso e completare il montaggio inserendo l'elemento A12 utilizzando l'articolo C64 e la colla X01 (fig. 1).
23. Completare il montaggio della scala inserendo gli articoli B82 nelle colonnine C03 (fig. 1).

Terminato il montaggio La invitiamo ad inviarci i suoi suggerimenti visitando il nostro sito internet:
www.pixima.it

English

Unpack each element before starting to assemble the staircase. Position the elements on an ample surface and check their quantity (TAB. 1: A = Code, B = Quality).

We recommend watching the DVD provided before undertaking assembly.

Assembly

- Carefully measure the height from floor to floor.
- Calculate the rise:
 - Subtract 22 cm from the height measured from floor to floor,
 - divide by the number of rises minus one.Example: for a height from floor to floor of 268 cm and a staircase with 12 rises:
 $(268 - 22) / (12 - 1) = 22.36$
- Determine the position to fix support N19 (fig. 1), considering two points:
 - that the rise - which was calculated before - includes the thickness of the tread as well (L19 or L20) (fig. 2).
 - position support N19 taking into account the type of opening (fig. 3).
- Drill with a \varnothing 14 mm point.
- Assemble supports N19, N18, N17 and N16 in a straight configuration on the floor, taking the rise calculated before into account. Use elements C15, B71 and B75 (fig. 1). Secure in an adequate manner, considering that supports N19, N18, N17 and N16 must still rotate for configuration B.
- Raise and position the structure keeping support N19 in contact with the floor (fig. 4). If the bay of the stairs is narrow, we recommend rotating a few supports.
- Secure support N19 in a permanent manner, using element C39 (fig. 1).
- Position a left tread (L19) followed by a right tread (L20) on the floor.
Now, determine the starting tread from the top (fig. 3).
- Decide where the railing will be assembled (internal or external) and drill the treads (L19, L20) using a \varnothing 6,5 mm point, according to the measurements found on the diagrams for each configuration. **Warning:** the position of the not listed fixings must be decided after the main elements F23 have been assembled (fig. 3).
- Assemble and secure elements F23 using elements C14, B83, C49, C13, B02 (fig. 1).
- Secure the treads (L19, L20) in a permanent manner starting from the top, until support N16 using elements C57 (fig. 1).
- Configuration A (straight) does not require further modifications (fig. 3).
 - Configuration B requires a 5° rotation (fig. 3).
- To rotate the supports by 5°, proceed as follows:
 - Using a pencil in the point of connection between the supports, trace two vertical lines at a distance of 3.5 mm (fig. 5).
 - Loosen elements C15, one support at the time, starting from the top and rotate until one line coincides with the other.
 - Secure elements C15 in a permanent manner (fig. 1).

Assembling the railing

- Cut the balusters as described in the diagrams (fig. 3). The balusters at the ends and the intermediate balusters, where the cutting measurement in the drawings cannot be seen, must be cut based on the slope of the railing of the staircase and as such after handrail A13 has been mounted.
- Assemble elements C63, C65, C66 on the balusters C03 (fig. 1), (fig. 6)
- Insert the balusters (C03) into elements F23, positioning element C63 with the open part towards the top, locking them with element B02. Check the verticality of each baluster. Starting from the baluster at the top, secure the handrail A13 (leave the amount of handrail required to secure baluster C03, which goes at the end and has not been inserted yet) using articles C64 and a screwdriver.
Join the handrail elements A13 with articles B33. Determine the height of the balusters found on the ends of the railing, cut and insert into elements F23 locking them with article B02.

17. Assemble articles F23 to the treads, in an intermediate position, using elements C14, B83, C49, C13, B02 (fig.1) (fig. 3). Cut the balusters C03 to measure and secure in elements F23, locking them with articles B02. Secure the balusters to the handrail A13 using articles C64. Check the verticality of each baluster.

Final Assembly

18. Check the distance between the treads and the wall (5cm approx.), the verticality of the entire staircase and, if necessary correct by moving support N16 (fig. 1).
19. Dismantle the first tread (L19 or L20) and drill the floor using a \varnothing 14 mm point in the same place as the openings found on support N16 (fig. 1).
20. Inserts elements C39 and secure in a permanent manner (fig. 1).
21. Mount the first tread back into position (L19 or L20) and secure to the floor (only when the railing is on the left side going up), next to the first baluster (C03), with element F01, drill using an \varnothing 8 mm point. Use elements B11, B12 and B02. Insert the baluster (C03) and tighten element B02 (fig. 1).
22. Cut off the excess handrail next to the first and last baluster and complete assembly by inserting element A12 using article C64 and glue X01 (fig. 1).
23. Insert articles B82 into balusters C67 to complete staircase assembly (fig. 1).

After you have finished assembling the staircase,
please visit our website and send us your suggestions: www.pixima.it

Deutsch

Vor dem Zusammenbau alle Treppenteile aus der Verpackung nehmen. Die Teile auf einer großen Fläche auflegen und ihre Anzahl überprüfen (TAB. 1; A = Code, B = Anzahl).

Zum Lieferumfang gehört eine DVD, die Sie sich vor der Montage ansehen sollten.

Montage

1. Die Geschosshöhe exakt messen.
2. Das Maß der Steigung berechnen:
 - 1) 22 cm von der gemessenen Geschosshöhe abziehen,
 - 2) diesen Wert durch die Anzahl der Steigungen minus einer dividieren.Beispiel: bei einer gemessenen Geschosshöhe von 268 cm und einer Treppe mit 12 Steigungen; $(268 - 22) : (12 - 1) = 22,36$.
3. Die Position für die Befestigung der Stütze N19 (Abb. 1) unter Berücksichtigung zweier Faktoren bestimmen:
 - 1) die zuvor berechnete Steigung versteht sich einschließlich der Stufenstärke (L19 oder L20 (Abb. 2).
 - 2) die Stütze N19 ist unter Berücksichtigung der Art des Bohrlochs anzulegen (Abb. 3).
4. Das Bohrloch mit einem Bohrer $\varnothing 14$ ausführen.
5. Die Stützen N19, N18, N17 und N16 unter Berücksichtigung der zuvor berechneten Steigung in gerader Konfiguration auf dem Fußboden zusammenbauen. Die Teile C15, B71 und B75 verwenden (Abb. 1). Die Teile ausreichend festziehen und dabei beachten, dass sich die Stützen N19, N18, N17 und N16 für die Positionierung in Konfiguration B noch drehen müssen.
6. Die Konstruktion anheben und so positionieren, dass die Stütze N19 die Decke berührt (Abb. 4). Sollte das Treppenhaus eng sein, wird empfohlen, einige der Stützen zu drehen.
7. Die Stütze N19 mit dem Teil C39 endgültig befestigen (Abb. 1).
8. Auf dem Fußboden abwechselnd eine linke (L19) und eine rechte Stufe (L20) auflegen. Nun bestimmen, welche die Austrittsstufe (die letzte obere Stufe) ist (Abb. 3).
9. Bestimmen, wo das Geländer montiert werden soll (innen oder außen) und die Stufen (L19, L20) mit einem Bohrer $\varnothing 6,5$ gemäß den auf den Zeichnungen jeder Konfiguration angegebenen Maßen anbohren.

Achtung: Die Position der Befestigungen ohne Maßangaben muss nach der Montage der Hauptelemente F23 festgelegt werden (Abb. 3).
10. Die Teile F23 mit Hilfe der Elemente C14, B83, C49, C13 und B02 zusammenbauen und befestigen (Abb. 1).
11. Die Stufen (L19, L20) oben beginnend, bis zur Stütze N16 mit den Teilen C57 endgültig befestigen (Abb. 1).
12. 1. Die Konfiguration A (gerade) bedarf keiner weiteren Änderungen (Abb. 3).
2. Bei der Konfiguration B ist eine Drehung um 5° notwendig (Abb. 3).
13. Beim Drehen der Stützen um 5° wie folgt vorgehen:
 - a. An der Verbindungsstelle zweier Stützen mit einem Bleistift zwei vertikale Linien in einem Abstand von 3,5 mm zueinander ziehen (Abb. 5).
 - b. Bei jeweils einer Stütze die Teile C15 oben beginnend lockern und die Stütze drehen, bis eine Linie mit der anderen übereinstimmt.
 - c. Die Teile C15 endgültig festziehen (Abb. 1).

Zusammenbau des Geländers

14. Die Geländerstäbe wie in den Abbildungen dargestellt, zuschneiden (Abb. 3). Der Zuschnitt des ersten und letzten Geländerstabs sowie der Mittelstäbe, deren Maß nicht aus den Zeichnungen ersichtlich ist, hängt von der Neigung des Treppengeländers ab und erfolgt daher erst nach der Montage des Handlaufs A13.
15. Die Elemente C63, C65 und C66 auf den Geländerstäben C03 befestigen (Abb. 1, Abb. 6).
16. Die Geländerstäbe (C03) in die Elemente F23 einsetzen, das Element C63 mit der angebohrten Seite nach oben ausrichten und die Stäbe mit dem Element B02 befestigen. Darauf achten, dass alle Geländerstäbe senkrecht stehen. Den Handlauf A13 beim obersten

Geländerstab beginnend, mit den Teilen C64 und dem Elektroschrauber befestigen (ein Stück Handlauf für den letzten Geländerstab C03 berücksichtigen, der noch nicht eingesetzt ist). Die Elemente des Handlaufs A13 mit den Teilen B33 verbinden. Die Höhe der äußersten Geländerstäbe des Geländers bestimmen, diese zuschneiden, in die Elemente F23 einsetzen und mit dem Teil B02 befestigen.

17. Die Elemente F23 in einer mittleren Position auf den Stufen montieren. Dazu die Teile C14, B83, C49, C13 und B02 verwenden (Abb. 1, Abb. 3). Die Geländerstäbe C03 auf das richtige Maß zuschneiden, sie in die Elemente F23 einsetzen und mit den Teilen B02 befestigen. Die Geländerstäbe mit den Teilen C64 auf dem Handlauf A13 befestigen. Darauf achten, dass alle Geländerstäbe senkrecht stehen.

Abschließende Arbeit

18. Überprüfen Sie den Abstand der Stufen von der Wand (5cm ca.). Kontrollieren, ob die gesamte Treppe gerade steht und für evtl. Korrekturen die Stütze N16 verschieben (Abb. 1).
19. Die erste Stufe (L19 oder L20) entfernen und den Fußboden in Übereinstimmung mit den Löchern in der Stütze N16 mit einem Bohrer Ø 14 anbohren (Abb. 1).
20. Die Elemente C39 einsetzen und endgültig festziehen (Abb. 1).
21. Die erste Stufe (L19 oder L20) wieder montieren und das Element F01 in Übereinstimmung mit dem ersten Geländerstab (C03) auf dem Fußboden befestigen (nur, wenn das Geländer von unten gesehen links montiert ist). Dazu ein Bohrloch mit einem Bohrer Ø 8 ausführen und die Elemente B11, B12 und B02 verwenden. Den Geländerstab (C03) einsetzen und das Element B02 festziehen (Abb. 1).
22. Den überflüssigen Handlauf in Übereinstimmung mit dem ersten und letzten Geländerstab abschneiden. Das Element A12 mit dem Teil C64 und dem Klebstoff X01 einsetzen, um die Montage zu vervollständigen (Abb. 1).
23. Die Teile B82 in die Geländerstäbe C03 einsetzen, um die Treppenmontage zu vervollständigen (Abb. 1).

Français

Avant de procéder à l'assemblage, déballer toutes les pièces de l'escalier. Les placer sur une surface suffisamment grande et vérifier la quantité d'éléments (TAB. 1: A = Code, B = Quantité).

Vous trouverez dans le matériel livré un DVD que nous vous conseillons de regarder préalablement.

Assemblage

1. Mesurer soigneusement la hauteur de plancher à plancher.
2. Calculer la dimension de la hauteur:
 - 1) soustraire 22 cm à la valeur obtenue pour la hauteur de plancher à plancher,
 - 2) diviser cette valeur par le nombre de hauteurs moins une.Exemple: pour une hauteur de plancher à plancher de 268 cm et un escalier avec 12 hauteurs; $(268 - 22) / (12 - 1) = 22,36$.
3. Définir la position de fixation du support N19 (fig. 1) en tenant compte de deux points:
 - 1) la dimension de la hauteur, calculée précédemment, comprend aussi l'épaisseur de la marche (L19 ou L20) (fig. 2).
 - 2) positionner le support N19 en tenant compte du type de trou (fig. 3).
4. Percer avec une mèche \varnothing 14 mm.
5. Assembler sur le sol, dans une configuration rectiligne, les supports N19, N18, N17 et N16 en tenant compte de la dimension de la hauteur calculée précédemment. Utiliser les pièces C15, B71 et B75 (fig. 1). Serrer suffisamment en considérant que les supports N19, N18, N17 et N16 doivent encore tourner dans la configuration B.
6. Lever et positionner la structure, le support N19 étant en contact avec le plafond (fig. 4). Si la cage d'escalier est étroite, nous vous conseillons de faire tourner quelques supports.
7. Fixer le support N19 de manière définitive, en utilisant la pièce C39 (fig. 1).
8. Répartir sur le sol, les unes après les autres, une marche de gauche (L19), une marche de droite (L20) et ainsi de suite. Etablir à ce moment-là quelle est la marche de départ en partant du haut.
9. Choisir où sera assemblée le garde-corps (externe ou interne) et percer les marches (L19, L20) avec une mèche \varnothing 6,5 mm, selon les dimensions indiquées sur les dessins de chaque configuration. **Attention:** la position des fixations non mesurées devra être choisie après avoir assemblé les pièces F23 principales (fig. 3).
10. Assembler et fixer les pièces F23 en utilisant les pièces C14, B83, C49, C13, B02 (fig. 1).
11. Fixer les marches (L19, L20) de manière définitive en partant du haut jusqu'au support N16, en utilisant les pièces C57 (fig. 1).
12. 1. Pour la configuration A (rectiligne), aucune autre modification n'est nécessaire (fig. 3).
2. Pour la configuration B, une rotation de 5° est nécessaire (fig. 3).
13. Pour effectuer une rotation de 5°, il faut :
 - a. Tracer avec un crayon, au point de jonction des deux supports, deux lignes verticales à une distance de 3,5 mm (fig. 5).
 - b. Desserrer les pièces C15, un support à la fois, en partant du haut et tourner jusqu'à ce qu'une ligne coïncide avec l'autre.
 - c. Serrer les pièces C15 de manière définitive (fig. 1).

Assemblage du garde-corps

14. Couper les colonnettes comme dans les dessins (fig.3). Les colonnettes intermédiaires et celles situées aux extrémités, dont on ne peut pas relever la dimension de la coupe sur les dessins, doivent être coupées suivant l'inclinaison du garde-corps de l'escalier et, par conséquent, après avoir monté la main-courante A13.
15. Monter les pièces C63, C65, C66 sur les colonnettes C03 (fig. 1), (fig. 6).
16. Introduire les colonnettes (C03) dans les pièces F23, en orientant la pièce C63 avec la partie percée tournée vers le haut, en les bloquant avec la pièce B02. Veiller à ce que chaque colonnette soit bien verticale. En commençant par la colonnette du haut, fixer la main-courante A13 (laisser une quantité de main-courante permettant de fixer la colonnette C03 située à l'extrémité et non encore insérée) avec les articles C64 et la visseuse. Monter les pièces de la main-courante A13 sur les articles B33. Déterminer la hauteur des colonnettes situées à

l'extrémité du garde-corps, les couper et les insérer dans les pièces F23 en les bloquant avec l'article B02.

17. Monter les pièces F23 sur les marches, dans une position intermédiaire, en utilisant les pièces C14, B83, C49, C13, B02 (fig.1) (fig. 3). Couper les colonnettes C03 à la bonne taille et les fixer dans les pièces F23 en les bloquant avec les articles B02. Fixer les colonnettes sur la main-courante A13 avec les articles C64. Veiller à ce que chaque colonnette soit bien verticale.

Assemblage final

18. Vérifier la distance des marches du mur (environ 5 cm.). Vérifier la verticalité de tout l'escalier et, si nécessaire, la corriger en déplaçant le support N16. (fig. 1).
19. Démonter la première marche (L19 ou L20) et percer le sol avec une mèche Ø 14 mm en correspondance des trous situés sur le support N16 (fig. 1).
20. Introduire les pièces C39 et serrer de manière définitive (fig. 1).
21. Remonter la première marche (L19 ou L20) et fixer au sol (uniquement quand le garde-corps est sur le côté gauche, dans le sens de la montée) la pièce F01, en correspondance de la première colonnette (C03), en perçant avec une mèche Ø 8 mm. Utiliser les pièces B11, B12 et B02. Introduire la colonnette (C03) et serrer la pièce B02 (fig. 1).
22. En correspondance de la première et de la dernière colonnette, couper la partie de la main-courante en excédent et terminer le montage en introduisant la pièce A12, en utilisant l'article C64 et la colle X01 (fig. 1).
23. Terminer le montage de l'escalier en introduisant les pièces B82 dans les colonnettes C03 (fig.1).

Une fois le montage terminé, nous vous invitons à nous envoyer vos suggestions en visitant notre Site Internet www.pixima.it

Español

Antes de empezar a montar, desembalar todos los elementos de la escalera. Colocarlos en una superficie amplia y comprobar el número de elementos (TAB. 1: A = Código, B = Cantidad). Os aconsejamos que veáis previamente el DVD que encontraréis con el material suministrado.

Montaje

1. Medir con cuidado la altura de suelo a suelo.
2. Calcular el valor de la contrahuella:
 - 1) restar 22 cm al valor de la altura de suelo a suelo,
 - 2) dividir este valor por el número de contrahuellas menos una.Ejemplo: para una altura de suelo a suelo de 268 cm y una escalera de 12 contrahuellas;
 $(268 - 22) / (12 - 1) = 22,36$.
3. Determinar la posición de fijación del soporte N19 (fig. 1) considerando dos los siguientes puntos:
 - 1) la contrahuella, calculada precedentemente, incluye el espesor del peldaño (L19 o L20) (fig.2).
 - 2) colocar el soporte N19 considerando el tipo de hueco (fig. 3).
4. Taladrar con la broca \varnothing 14 mm.
5. Montar en el suelo, con configuración rectilínea, los soportes N19, N18, N17 y N16 considerando la contrahuella calculada precedentemente. Utilizar los elementos C15, B71 y B75 (fig. 1). Apretar lo suficiente, considerando que para la configuración B los soportes N19, N18, N17 y N16 todavía deben girarse.
6. Levantar y colocar la estructura con el soporte N19 en contacto con el entramado (fig. 4). En el caso de que el hueco de la escalera fuera estrecho, se aconseja girar algunos soportes.
7. Fijar definitivamente el soporte N19, utilizando el elemento C39 (fig. 1).
8. Distribuir en el suelo, uno tras otro, un peldaño izquierdo (L19), un peldaño derecho (L20) y así sucesivamente. Después determinar el peldaño de salida desde arriba (fig 3).
9. Decidir dónde montar la barandilla (interna o externa) y taladrar los peldaños (L19, L20) con una broca \varnothing 6,5 mm, según las medidas de los dibujos de cada configuración.
¡Atención!: la posición de las fijaciones no acotadas se debe decidir tras el montaje de los elementos principales F23 (fig. 3).
10. Montar y fijar los elementos F23 utilizando los elementos C14, B83, C49, C13, B02 (fig. 1).
11. Fijar definitivamente los peldaños (L19, L20) comenzando desde arriba hasta el soporte N16, utilizando los elementos C57 (fig. 1).
12. 1. La configuración A (rectilínea) no necesita más modificaciones (fig. 3).
2. La configuración B necesita una rotación de 5° (fig. 3).
13. Para girar los soportes de 5° hay que:
 - a. Trazar con un lápiz, en el punto de unión de dos soportes, dos líneas verticales a una distancia de 3,5 mm (fig. 5).
 - b. Aflojar los elementos C15, un soporte a la vez, comenzando desde arriba y girar hasta que coincida una línea con otra.
 - c. Apretar los elementos C15 definitivamente (fig. 1).

Ensamblaje de la barandilla

14. Cortar los barrotes como indican los dibujos (fig.3). Los barrotes situados en los extremos y los en posición intermedia, para los que los dibujos no indican medidas, se tienen que cortar según la inclinación de la barandilla de la escalera, y por lo tanto, después de haber montado el pasamanos A13.
15. Montar los elementos C63, C65, C66, a los barrotes C03 (fig. 1), (fig. 6).
16. Introducir los barrotes (C03) en los elementos F23, orientando el elemento C63 con la parte taladrada hacia arriba, bloqueándolo con el elemento B02. Mantener los barrotes verticales. Empezando por el barrote de arriba, fijar el pasamanos A13 (dejar una cantidad de pasamanos para fijar el barrote C03 situado en el extremo y que aún no se ha montado) con los artículos C64 y el destornillador. Unir los elementos del pasamanos A13 con los artículos B33. Determinar la altura de los barrotes situados en los extremos de la barandilla, cortarlos e introducirlos en los

elementos F23 bloqueándolos con el artículo B02.

17. Montar los elementos F23 en los peldaños, en una posición intermedia, utilizando los elementos C14, B83, C49, C13, B02 (fig.1) (fig. 3). Cortar los barrotes C03 con precisión y fijarlos en los elementos F23 bloqueándolos con el artículo B02. Fijar los barrotes al pasamanos A13 con los elementos C64. Comprobar que todos los barrotes estén en posición vertical.

Ensamblaje final

18. Comprobar la distancia de los peldaños de la pared (5cm ca.). Comprobar la verticalidad de la escalera, corrigiéndola, si es necesario, moviendo el soporte N16 (fig. 1).
19. Desmontar el primer peldaño (L19 o L20) y taladrar el suelo con una broca Ø 14 mm en correspondencia con los agujeros del soporte N16 (fig. 1).
20. Introducir los elementos C39 e y apretar definitivamente (fig. 1).
21. Volver a montar el primer peldaño (L19 o L20) y fijar en el suelo el elemento F01 (solo cuando la barandilla está situada en el lado izquierdo según se sube) en correspondencia con el primer barrote (C03), taladrando con la broca Ø 8 mm. Utilizar los elementos B11, B12 y B02. Introducir el barrote (C03) y apretar el elemento B02 (fig. 1).
22. En correspondencia con el primer y último barrote, cortar el pasamanos que sobra y completar el montaje introduciendo el elemento A12 utilizando el artículo C64 y la cola X01 (fig. 1).
23. Completar el montaje de la escalera introduciendo los artículos B82 en los barrotes C03 (fig. 1).

Terminado el montaje, le invitamos a enviarnos su opinión y sugerencias visitando nuestro sitio Internet www.pixima.it

Português

Antes de começar a montagem, retirar da embalagem todos os elementos da escada. Dispô-los numa superfície ampla e verificar a quantidade dos elementos (TAB. 1: A = Código, B = Quantidade). Incluído na encomenda encontrar-se-á um DVD cuja visualização prévia aconselhamos.

Montagem

1. Medir atentamente a altura de pavimento a pavimento.
2. Calcular o valor do espelho:
 - 1) retirar 22 cm ao valor encontrado da altura de pavimento a pavimento,
 - 2) dividir este valor pelo número de espelhos menos um.Exemplo: para uma altura de pavimento a pavimento de 268 cm e uma escada com 12 espelhos:
$$(268 - 22) / (12 - 1) = 22,36.$$
3. Determinar a posição de fixação do suporte N19 (fig. 1) considerando dois pontos:
 - 1) o espelho, anteriormente calculado, inclui também a espessura do degrau (L19 o L20) (fig.2).
 - 2) posicionar o suporte N19 considerando a tipologia do furo (fig. 3).
4. Furar com a broca \varnothing 14 mm.
5. Montar no pavimento, em configuração rectilínea, os suportes N19, N18, N17 e N16 considerando o espelho anteriormente calculado. Utilizar os elementos C15, B71 e B75 (fig. 1). Apertar suficientemente, considerando que os suportes N19, N18, N17 e N16 devem ainda rodar no caso da configuração B.
6. Levantar e posicionar a estrutura com o suporte N19 em contacto com o sôtão (fig. 4). No caso em que o espaço da escada for apertado, aconselha-se a rodar um suporte.
7. Fixar definitivamente o suporte N19, utilizando o elemento C39 (fig. 1).
8. Distribuir no pavimento, de seguida, um degrau esquerdo (L19), um degrau direito (L20) e assim sucessivamente. Determinar agora, o degrau de partida na parte de cima (fig 3) .
9. Decidir onde montar o balaústre (interno ou externo) e furar os degraus (L19, L20) com uma broca \varnothing 6,5 mm, de acordo com as medidas referidas nos desenhos de cada configuração.
Atenção: a posição das fixações não cotadas deverá ser decidida depois da montagem dos elementos F23 principais (fig. 3).
10. Montar e fixar os elementos F23 utilizando os elementos C14, B83, C49, C13, B02 (fig. 1).
11. Fixar definitivamente os degraus (L19, L20) partindo de cima até ao suporte N16, utilizando os elementos C57 (fig. 1).
12. 1. A configuração A (rectilínea) não necessita de mais alterações (fig. 3).
2. A configuração B necessita de uma rotação de 5 ° (fig. 3).
13. Para rodar os suportes de 5° proceder da seguinte forma:
 - a. Marcar com um lápis, no ponto de união dos dois suportes, duas linhas verticais a uma distância de 3,5 mm (fig. 5).
 - b. Desapertar os elementos C15, um suporte de cada vez, partindo de cima e rodar até coincidir uma linha com a outra.
 - c. Apertar definitivamente os elementos C15 (fig. 1).

Montar o balaústre

14. Cortar as colunas conforme ilustrado nos desenhos (fig.3). As colunas nas extremidades e as intermédias, cuja medida de corte não é mensurável nos desenhos, devem ser cortadas de acordo com a inclinação do balaústre da escada e portanto após ter montado o corrimão A13
15. Montar os elementos C63, C65, C66 nas colunas C03 (fig. 1), (fig. 6)
16. Inserir as colunas (C03) nos elementos F23, orientando o elemento C63 com a parte furada para cima, bloqueando-as com o elemento B02. Ter em atenção a verticalidade de cada coluna. Começando pela coluna em cima, fixar o corrimão A13 (deixar uma quantidade de corrimão útil para fixar a coluna C03 presente na extremidade e que não foi ainda inserida) com as peças C64 e o aparafusador. Juntar os elementos do corrimão A13 com as peças B33. Determinar a altura das colunas colocadas na extremidade do balaústre, cortá-las e inseri-las nos elementos F23 bloqueando-as com a peça B02.
17. Montar as peças F23 nos degraus, numa posição intermédia, utilizando os elementos C14, B83,

C49, C13, B02 (fig.1) (fig. 3). Cortar as colunas C03 à medida e fixá-las aos elementos F23 bloqueando-as com as peças B02. Fixar as colunas ao corrimão A13 com as peças C64. Ter em atenção a verticalidade de cada coluna.

Montagem final

18. Verificar a distância dos degraus da parede (cerca de 5cm), a verticalidade da escada e se necessário, corrigi-la deslocando o suporte N16 (fig. 1).
19. Desmontar o primeiro degrau (L19 o L20) e furar o pavimento com a broca Ø 14 mm na correspondência dos furos presentes no suporte N16 (fig. 1).
20. Inserir os elementos C39 e apertar definitivamente (fig. 1).
21. Montar novamente o primeiro degrau (L19 o L20) e fixar no pavimento (somente quando o balaústre estiver do lado esquerdo ao subir), na correspondência da primeira coluna (C03), o elemento F01, furando com a broca Ø 8 mm. Utilizar os elementos B11, B12 e B02. Inserir a coluna (C03) e apertar o elemento B02 (fig.1).
22. Na correspondência da primeira e da última coluna cortar o corrimão em excesso e completar a montagem inserindo o elemento A12 utilizando a peça C64 e a cola X01 (fig. 1).
23. Completar a montagem da escada introduzindo as peças B82 nas colunas C03 (fig. 1).

Terminada a montagem, agradecemos que apresentem as vossas sugestões visitando o nosso site internet www.pixima.it

Nederlands

Voordat u met het in elkaar zetten begint, alle elementen van de trap uitpakken. Deze op een groot vlak neerleggen en de hoeveelheid nagaan van de elementen (TAB. 1: A = Code, B = Hoeveelheid). Bij de levering zult u een DVD aantreffen die wij u aanraden vooraf te kijken.

In elkaar zetten

1. Zorgvuldig de hoogte meten van vloer tot vloer.
2. De waarde van de optrede berekenen:
 - 1) 22 cm aftrekken van de gevonden waarde van de hoogte van vloer tot vloer,
 - 2) deze waarde delen door het aantal optreden min één.Voorbeeld: voor een hoogte gemeten van vloer tot vloer van 268 cm en een trap met 12 optreden; $(268 - 22) / (12 - 1) = 22,36$.
3. De positie bepalen van bevestiging van de ondersteuning N19 (fig. 1) door twee punten te beschouwen:
 - 1) de eerder berekende optrede is inclusief de dikte van de trede (L19 of L20) (fig.2).
 - 2) de ondersteuning N19 plaatsen, de typologie van het gat in acht nemend (fig. 3).
4. Een gat maken met de punt $\varnothing 14$ mm.
5. De ondersteuning N19, N18, N17 en N16 in elkaar zetten op de vloer, in rechthoekige configuratie, de eerder berekende optrede in beschouwing nemend. De elementen C15, B71 en B75 (fig. 1) gebruiken. Voldoende draaien, in beschouwing nemend dat de ondersteuning N19, N18, N17 en N16 nog moeten draaien voor de configuratie B.
6. De structuur optillen en neerzetten met de ondersteuning N19 in contact met de vloering (fig. 4). In het geval de trapruimte nauw mocht zijn, wordt er aangeraden een paar ondersteuning te doen draaien.
7. De ondersteuning N19 definitief bevestigen, m.b.v. het element C39 (fig. 1).
8. Op de vloer in opeenvolging een linker trede (L19), een rechter trede (L20) enzovoort verdelen. Nu de begintrede bepalen van bovenaf (fig. 3).
9. Beslissen waar de trapleuning (intern of extern) gemonteerd moet worden en gaten maken in de treden (L19, L20) met een punt $\varnothing 6,5$ mm, volgens de maten die gegeven worden op de tekening van elke configuratie. **Let op:** de positie van de niet genoemde bevestigingen zal besloten moeten worden na het in elkaar zetten van de hoofdelementen F23 (fig. 3).
10. De elementen F23 in elkaar zetten en bevestigen m.b.v. de elementen C14, B83, C49, C13, B02 (fig. 1).
11. Definitief de treden (L19, L20) bevestigen beginnen vanaf boven tot de ondersteuning N16, m.b.v. de elementen C57 (fig. 1).
12. 1. De configuratie A (rechtlijnig) heeft geen verdere modificaties nodig (fig. 3).
2. De configuratie B heeft een draaiing nodig van 5° (fig. 3).
13. Om de ondersteuning 5° te draaien als volgt te werk gaan:
 - a. Met een potlood in het verbindingspunt van de twee ondersteuning twee verticale lijnen tekenen op een afstand van 3,5 mm (fig. 5).
 - b. De elementen C15 losdraaien, een ondersteuning per keer, beginnend van bovenaf en draaien totdat er de ene lijn overeenkomt met de andere.
 - c. De elementen C15 definitief vastdraaien (fig. 1).

In elkaar zetten van de trapleuning

14. De zuilen afsnijden zoals aangegeven wordt in de tekeningen (fig.3). De zuilen die zich op de uiteinden bevinden en de tussenzuilen, waarvan de snijmaat niet achterhaalbaar is op de tekeningen, moeten gesneden worden volgens de inclinatie van de trapleuning van de trap en dus nadat de handregel A13 gemonteerd is.
15. De elementen C63, C65, C66, op de zuilen C03 (fig. 1), (fig. 6) monteren.
16. De zuilen (C03) in de elementen F23 zetten, het element C63 met het van gat voorziene deel naar boven toe richten, deze blokkerend met het element B02. De verticaalheid controleren van elke zuil. Beginnend bij de zuil bovenaan, de handregel A13 vastzetten (een hoeveelheid van de handregel overlaten die nodig is voor het vastzetten van de zuil C03

dat geplaatst is aan het uiteinde en nog niet erin gezet is) met de artikels C64 en de schroevendraaier. De handregelementen A13 met de artikels B33. De hoogte bepalen van de zuilen die geplaatst zijn aan het uiteinde van de trapleuning, deze snijden en ze in de elementen F23 zetten, deze blokkerend met het artikel B02.

17. De artikels F23 monteren aan de treden, in een tussenpositie, m.b.v. de elementen C14, B83, C49, C13, B02 (fig.1) (fig. 3). De zuilen C03 op maat afsnijden en deze bevestigen in de elementen F23, deze blokkerend met de artikels B02. De zuilen bevestigen aan de handregel A13 met de artikels C64. De verticaalheid controleren van elke zuil.

In elkaar zetten aan het einde

18. De afstand van de treden vanaf de muur (5 cm ongeveer), het verticaal zijn van de hele trap nagaan en, indien nodig correcties aanbrengen door de ondersteuning N16 (fig. 1) te verplaatsen.
19. De eerste trede (L19 of L20) demonteren en een gat in de vloer maken met de punt Ø 14 mm in overeenkomst met de gaten die zich in de ondersteuning N16 (fig. 1) bevinden.
20. De elementen C39 definitief erin zetten en vastdraaien (fig. 1).
21. De eerste trede (L19 of L20) er weer opzetten en het element F01 bevestigen op de vloer (alleen wanneer de trapleuning geplaatst is op de linker kant als u naar boven gaat), in overeenkomst met de eerste zuil (C03), een gat makend met de punt Ø 8 mm. Gebruik de elementen B11, B12 en B02. De zuil (C03) erin zetten en het element B02 aandraaien (fig. 1).
22. In overeenkomst met het eerste en de laatste zuil het teveel aan handregel afsnijden en de montage voltooien door het element A12 erin te zetten m.b.v. het artikel C64 en de lijm X01 (fig.1).
23. De montage van de trap voltooien door de artikels B82 in de zuilen C03 (fig. 1) te zetten.

Na de montage nodigen we u uit tot het naar ons sturen van uw suggesties op onze site www.pixima.it

Polsky

Przed rozpoczęciem montażu, rozpakować wszystkie elementy schodów. Ułożyć je na obszernej powierzchni sprawdzić ilość elementów (TAB. 1: A = Kod, B = Ilość).

W dostawie znajduje się płyta DVD - zalecamy ją obejrzeć przed rozpoczęciem montażu.

Montaż

1. Dokładnie zmierzyć wysokość od podłogi do podłogi.
2. Obliczyć wartość wzniosu:
 - 1) odjąć 22 cm od obliczonej wartości wysokości od podłogi do podłogi,
 - 2) podzielić tę wartość przez ilość wzniosów minus jeden.Przykład: dla wysokości 268 cm zmierzonej od podłogi do podłogi i schodach o 12 wzniosach;
 $(268 - 22) / (12 - 1) = 22,36$.
3. Ustalić położenie mocowania wspornika N19 (rys. 1) biorąc pod uwagę dwa punkty:
 - 1) wznios, wcześniej obliczony, obejmujący również grubość stopnia (L19 lub L20) (rys.2).
 - 2) ustawić wspornik N19 biorąc pod uwagę typologię otworu (rys. 3)
4. Wykonać wiercenie wiertłem \varnothing 14 mm.
5. Montować na podłodze, w konfiguracji prostoliniowej, wsporniki N19, N18, N17 i N16 biorąc pod uwagę wznios wcześniej obliczony. Wykorzystać elementy C15, B71 i B75 (rys. 1). Dokręcać wystarczająco, biorąc pod uwagę, że wsporniki N19, N18, N17 i N16 powinny się jeszcze obracać w konfiguracji B.
6. Wznieść do góry i ustawić strukturę ze wspornikiem N19 stykającym się ze stropem (rys. 4) W przypadku, gdyby przedział schodów okazał się wąski, zaleca się obrócenie któregoś ze wsporników.
7. Zamocować ostatecznie wspornik N19, wykorzystując element C39 (rys. 1)
8. Rozmieścić na podłodze, kolejno, stopień lewy (L19), stopień prawy (L20) i tak dalej. Ustalić, w tym momencie, stopień wyjściowy rozpoczynając od góry (rys 3).
9. Zdecydować, gdzie montować poręcz (wewnętrzna lub zewnętrzna) i wykonać wiercenie w stopniach (L19, L20) wiertłem \varnothing 6,5 mm, zgodnie z wymiarami przedstawionymi na rysunkach każdej z konfiguracji. **Uwaga:** decyzję o usytuowanie zamocowań nie zwymiarowanych należy podjąć po zamontowaniu elementów głównych F23 (rys. 3).
10. Montować i mocować elementy F23 wykorzystując elementy C14, B83, C49, C13, B02 (rys. 1)
11. Zamocować ostatecznie stopnie (L19, L20) wychodząc od góry, aż do wspornika N16, wykorzystując elementy C57 (rys. 1)
12. 1. Konfiguracja A (prostoliniowa) nie wymaga późniejszych zmian (rys. 3).
2. Konfiguracja B wymaga wykonania obrotu o 5° (rys. 3)
13. Aby obrócić wsporniki o 5° , należy postępować w następujący sposób:
 - a. Za pomocą ołówka zakreślić, w punkcie połączenia dwóch wsporników, dwie linie pionowe w odległości 3,5 mm (rys. 5).
 - b. Poluzować elementy C15, zając się jednym wspornikiem, rozpoczynając od góry i obracać, aż do pokrycia się jednej linii z drugą.
 - c. Dokręcić ostatecznie elementy C15 (rys. 1)

Montaż poręczy

14. Obcinać tralki w sposób przedstawiony na rysunkach (rys. 3). Tralki usytuowane na krańcach i tralki pośrednie, których wymiary obciążenia nie zostały przedstawione na rysunkach, powinny być obcinane zgodnie z nachyleniem poręczy schodów, a więc po zamontowaniu pochwytu A13
15. Montować elementy C63, C65, C66, do tralek C03 (rys. 1), (rys. 6)
16. Umieścić tralki (C03) w elementach F23, ustawiając element C63 stroną wierconą ku górze, blokując je przy pomocy elementu B02. Dopilnować pionowości każdej z tralek. Rozpoczynając od tralki górnej, zamocować pochwyt A13 (pozostawić wielkość pochwytu potrzebną do zamocowania tralki C03 usytuowanej na krańcu, a jeszcze nie założonej) przy pomocy elementów łącznych C64 i wkrętarki. Połączyć elementy pochwytu A13 przy pomocy elementów łącznych B33. Ustalić wysokość tralek usytuowanych na krańcach poręczy, odbić i umieścić je w elementach F23 blokując przy pomocy elementu łącznego B02.

17. Montować elementy złączne F23 do stopni, w położeniu pośrednim, wykorzystując elementy C14, B83, C49, C13, B02 (rys. 1) (rys. 3). Obciąć tralki C03 na wymiar i zamocować je w elementach F23 blokując je przy pomocy elementów złącznych B02. Przymocować tralki do pochwyty A13 przy pomocy elementów złącznych C64. Zadbać o pionowość każdej z tralek.

Montaż końcowy

18. Sprawdzić odległość stopni od ściany (około 5cm), pionowość całych schodów i, jeżeli to konieczne, skorygować ją przemieszczając wspornik N16 (rys. 1)
19. Zdemontować pierwszy stopień (L19 lub L20) i wiercić podłogę wiertłem \varnothing 14 mm odpowiednio do otworów znajdujących się we wsporniku N16 (rys. 1).
20. Umieścić elementy C39 i dokręcić ostatecznie (rys. 1).
21. Zamontować z powrotem pierwszy stopień (L19 lub L20) i przymocować do podłogi (wyłącznie wówczas, kiedy poręcz jest usytuowana po lewej stronie unosząc się), odpowiednio do pierwszej tralki (C03), element F01, wykonując wiercenie wiertłem \varnothing 8 mm. Wykorzystać elementy B11, B12 i B02. Założyć tralkę (C03) i dokręcić element B02 (rys. 1)
22. Odpowiednio do pierwszej i ostatniej tralki obciąć nadmiar pochwyty i dokończyć montaż wkładając element A12 z wykorzystaniem elementu złącznego C64 i kleju X01 (rys. 1)
23. Dokończyć montaż schodów umieszczając elementy złączne B82 w tralkach C03 (rys. 1)

Po zakończeniu montażu, zapraszamy Państwa do odwiedzenia naszej strong internetowej www.pixima.it

Česky

Před započítáním montáže rozbalte všechny prvky schodů. Připravte si je na dostatečně velkém prostoru a zkontrolujte počty prvků (TAB. 1: A = Kód, B = Množství).

V dodávce najdete DVD, na které Vám doporučujeme, abyste se před montáží podívali.

Sestavení

1. Pečlivě změřte výšku od podlahy k podlaze.
2. Vypočítejte hodnotu výšky schodu:
 - 1) od zjištěné hodnoty vzdálenosti od podlahy k podlaze odečtěte 22 cm,
 - 2) tuto hodnotu vydělte počtem schodů minus jeden.Příklad: v případě naměřené výšky od podlahy k podlaze 268 cm a schody s 12 stupni:
$$(268 - 22) / (12 - 1) = 22,36.$$
3. Určete pozici upevnění opěry N19 (obr. 1), kdy musíte vzít v úvahu dva body:
 - 1) dříve vypočítanou výška schodu zahrnuje i tloušťku schodů (L19 nebo L20) (obr. 2).
 - 2) umístěte opěru N19 s ohledem na typ otvoru (obr. 3).
4. Vyrvejte otvory vrtákem Ø 14 mm.
5. S ohledem na dříve vypočítanou výšku schodu sestavte na podlaze v rovné konfiguraci držáky N19, N18, N17 a N16. Použijte prvky C15, B71 a B75 (obr. 1). Dostatečně utáhněte s ohledem na to, že držáky N19, N18, N17 a N16 se musí ještě otočit do konfigurace B.
6. Zdvihněte a umístěte konstrukci s držákem N19 ke stropu (obr. 4). V případě, že by prostor pro schody byl úzký, doporučujeme otočit některým držákem.
7. Pomocí prvku C39 definitivně upevněte držák N19 (obr. 1).
8. Rozložte na podlahu za sebou jeden levý schod (L19), jeden pravý schod (L20) a tak dále. V tomto bodě určete počáteční schod odshora (obr. 3).
9. Rozhodněte se, kam namontujete zábradlí (vnitřní nebo vnější) a vyvrtejte otvory do schodů (L19, L20) vrtákem Ø 6,5 mm dle rozměrů uvedených na výkresech každé konfigurace. **Pozor:** o pozici nekotovaných upevnění se musíte rozhodnout po montáži hlavních prvků F23 (obr. 3).
10. Pomocí prvků C14, B83, C49, C13, B02 (obr. 1) sestavte a upevněte prvky F23.
11. Pomocí prvků C57 (obr. 1) definitivně upevněte schůdky (L19, L20) tak, že začnete odshora až k držáku N16.
12. 1. Konfigurace A (rovná) nepotřebuje další úpravy (obr. 3).
2. Konfigurace B vyžaduje otočení o 5° (obr. 3).
13. Pokud chcete otočit držáky o 5°, postupujte takto:
 - a. Tužkou si v bodě spojení dvou držáků narysujte dvě svislé čáry ve vzdálenosti 3,5 mm (obr. 5).
 - b. Povolte prvky C15, pokaždé jeden držák tak, že začnete zeshora, a otáčejte je, dokud se čáry nedostanou na sebe.
 - c. Definitivně prvky C15 utáhněte (obr. 1).

Sestavení zábradlí

14. Uřízněte sloupky tak, jak to je uvedeno na výkresech (obr. 3). Sloupky umístěné na koncích a mezilehlé sloupky, u kterých nemůžete na výkresech zjistit rozměr řezu, musejí být uříznuty dle naklonění zábradlí schodiště, a proto poté, co namontujete madlo A13.
15. Prvky C63, C65, C66 namontujte na sloupky C03 (obr. 1), (obr. 6).
16. Do prvků F23 vložte sloupky (C03) tak, že prvek C63 s otvory otočíte směrem nahoru, a zajistěte je prvkem B02. Postarejte se o to, aby byl každý sloupek kolmý. Počínaje sloupek nahore upevněte pomocí prvků C64 a utahováku madlo A13 (ponechte potřebné množství madel k upevnění sloupku C03 umístěného na konci, který ještě není upevněný). Spojte prvky madla A13 s prvky B33. Určete výšku sloupků umístěných na koncích zábradlí, uřízněte a vložte prvky F23 a zajistěte je pomocí prvku B02.
17. Namontujte prvky F23 ke schodům do mezilehlé pozice tak, že použijete prvky C14, B83, C49, C13, B02 (obr. 1) (obr. 3). Uřízněte sloupky C03 na míru a upevněte je do prvků F23 a zajistěte je prvky B02. Pomocí prvků C64 připevněte sloupky k madlu A13. Postarejte se o to, aby byl každý sloupek kolmý.

Konečné sestavení

18. Zkontrolujte vzdálenost schodů od zdi (cca 5cm), zda je celé schodiště svislé, a pokud je to nutné, upravte je posunutím držáku N16 (obr. 1).
19. Demontujte první stupeň (L19 nebo L20) a do podlahy vyvrtejte otvory vrtákem Ø 14 mm podle otvorů, které jsou v držáku N16 (obr. 1).
20. Vložte prvky C39 a definitivně je utáhněte (obr. 1).
21. Podle prvního sloupku (C03) namontujte první schod (L19 nebo L20) a připevněte k podlaze (pouze pokud je zábradlí k nastupování na schodiště umístěné na levé straně) prvek F01 tak, že vyvrtáte otvory vrtákem Ø 8 mm. Použijte prvky B11, B12 a B02. Vložte sloupek (C03) a utáhněte prvek B02 (obr. 1).
22. Podle prvního a posledního sloupku uřízněte přebytečné madlo a dokončete montáž tak, že pomocí prvku C64 a lepidla X01 (obr. 1) vložíte prvek A12.
23. Dokončete montáž schodiště tak, že do sloupků C03 vložíte prvky B82 (obr. 1).

Po dokončení montáže Vás vyzýváme k tomu, abyste nám prostřednictvím našich webových stránek www.pixima.it poslali své podněty

Română

Înainte de a începe asamblarea, despachetați toate elementele scării. Plasați-le pe o suprafață întinsă și verificați cantitatea elementelor (TABELUL 1: A = Cod, B = Cantitate). În pachet veți găsi și un DVD. Vă recomandăm să-l vizionați în prealabil.

Asamblare

1. Măsurați cu atenție înălțimea de la podea la planșeu.
2. Calculați înălțimea contratreptei:
 - 1) scădeți 22 cm din valoarea totală, măsurată între podea și planșeu.
 - 2) împărțiți această valoare la numărul de contratrepte, minus una.Exemplu: pentru o înălțime măsurată între podea și planșeu de 268 cm și o scară cu 12 contratrepte; $(268 - 22) / (12 - 1) = 22,36$.
3. Determinați poziția de fixare a suportului N19 (fig. 1), ținând cont de două puncte:
 - 1) înălțimea contratreptei, calculată anterior, va cuprinde și grosimea treptei (L19 sau L20) (fig. 2).
 - 2) poziționați suportul N19, ținând cont de tipul orificiului (fig. 3).
4. Găuriți, utilizând burghiul Ø 14 mm.
5. Asamblați pe podea, în configurație rectilinie, suporturile N19, N18, N17 și N16, ținând cont de înălțimea contratreptei, calculată anterior. Utilizați elementele de fixare C15, B71 și B75 (fig. 1). Strângeți suficient de tare, ținând cont că suporturile N19, N18, N17 și N16 trebuie să se poată roti, pentru configurația B.
6. Ridicați și poziționați structura, aducând suportul N19 în contact cu tavanul (fig. 4). În cazul în care casa scării este îngustă, vă recomandăm să rotiți o parte dintre suporturi.
7. Fixați definitiv suportul N19, utilizând elementul de fixare C39 (fig. 1).
8. Așezați pe podea, în succesiune, o treaptă pentru stânga (L19), o treaptă pentru dreapta (L20) și așa mai departe. Determinați, în acest moment, treapta de plecare din partea superioară (fig. 3).
9. Decideți unde montați parapetul (intern sau extern) și practicați găurile în trepte (L19, L20) cu un burghiu Ø 6,5 mm în funcție de dimensiunile menționate pe figurile specifice fiecărei configurații. **Atenție:** poziția elementelor de fixare care nu sunt menționate trebuie decisă după asamblarea elementelor principale F23 (fig. 3).
10. Montați și fixați elementele F23, utilizând elementele de fixare C14, B83, C49, C13, B02 (fig. 1).
11. Fixați definitiv treptele (L19, L20) plecând din partea superioară, până la suportul N16, utilizând șuruburile C57 (fig. 1).
12. 1. Configurația A (dreaptă) nu necesită modificări ulterioare (fig. 3).
2. Configurația B necesită o rotație cu 5° (fig. 3).
13. Pentru a roti suporturile cu 5°, procedați după cum urmează:
 - a. Trasați, cu un creion, în punctul de joncțiune a două suporturi, două linii verticale, la o distanță de 3,5 mm (fig. 5).
 - b. Slăbiți șuruburile C15, separat pentru fiecare suport, plecând din partea superioară, apoi rotiți până când o linie coincide cu cealaltă.
 - c. Strângeți definitiv șuruburile C15 (fig. 1).

Montajul parapetului

14. Tăiați coloanele așa cum se arată în figuri (fig. 3). Coloanele de la extremități și coloanele intermediare, ale căror dimensiuni de tăiere nu pot fi menționate pe figură, trebuie tăiate în funcție de înclinația parapetului scării, după ce ați montat mâna curentă A13.
15. Montați elementele C63, C65, C66 pe coloanele C03 (fig. 1), (fig. 6).
16. Introduceți coloanele (C03) în elementele F23, orientând elementul C63 cu partea găurită în sus și utilizând elementul B02 pentru blocare. Verificați ca fiecare coloană să fie verticală. Începând de la coloana din partea superioară, fixați mâna curentă A13 cu elementele C64

- și șurubelnița electrică (lăsați o lungime utilă de mână curentă, pentru fixarea coloanelor C03, montate la extremități, care nu au fost încă introduse). Uniți părțile de mână curentă A13 cu elementele B33. Determinați înălțimea coloanelor care trebuie montate în părțile extreme ale parapetului, tăiați-le și introduceți-le în elementele F23, utilizând elementul B02 pentru blocare.
17. Montați articolele F23 pe trepte, într-o poziție intermediară, utilizând elementele C14, B83, C49, C13, B02 (fig.1) (fig. 3). Tăiați coloanele C03 la lungimea măsurată și fixați-le în elementele F23, utilizând articolele B02 pentru blocare. Fixați coloanele de mână curentă A13, utilizând articolele C64. Verificați ca fiecare coloană să fie verticală.

Asamblarea finală

18. Verificați distanța treptelor față de perete (aprox. 5 cm), verticalitatea întregii scări și, dacă este necesar, modificați-o mutând suportul N16 (fig. 1).
19. Demontați prima treaptă (L19 sau L20) și efectuați găuri în podea cu burghiul Ø 14 mm, în funcție de orificiile prezente pe suportul N16 (fig. 1).
20. Introduceți elementele C39 și strângeți definitiv (fig. 1).
21. Remontați prima treaptă (L19 sau L20) și fixați pe podea elementul F01 (numai atunci când parapetul este montat pe partea stângă a sensului de urcare), ținând cont de poziția primei coloane (C03), după efectuarea unei găuri cu burghiul de Ø 8 mm. Utilizați elementele B11, B12 și B02. Introduceți coloana (C03) și strângeți piulița B02 (fig. 1).
22. Tăiați excesul de mână curentă din dreptul primei și ultimei coloane și completați montajul introducând elementul A12, utilizând articolul C64 și lipiciul X01 (fig. 1).
23. Finalizați montajul scării cu introducerea articolelor B82 în coloanele C03 (fig. 1).

După ce ați terminat montajul scării, vă invităm să ne transmiteți sugestiile dumneavoastră, vizitând pagina noastră de internet www.pixima.it

Magyar

Mielőtt elkezdí az összeszerelést, csomagolja ki a lépcső összes elemét. Helyezze az elemeket egy tágas felületre, és ellenőrizze, hogy minden elem megvan (1. TÁBL.; A = Kód, B = Mennyiség). A csomagban talál egy DVD lemezt is, amit ajánlott az összeszerelés előtt megnézni.

Összeszerelés

1. Figyelmesen mérje meg a magasságot a két padlószint között.
2. Számítsa ki a lépcsőfokok magasságát:
 - 1) vonjon ki 22 cm-t a két padlószint között mért magasság értékéből,
 - 2) ossza el ezt az értéket azzal a számmal, amelyet úgy kap meg, hogy a lépcsőfok közök számából kivon egyet.Például: egy 268 cm-es padlószintek közötti magasság és egy 12 lépcsőfok közötti rendelkező lépcső esetén: $(268 - 22) / (12 - 1) = 22,36$.
3. Határozza meg az N19 tartóelem rögzítési pozícióját (1. ábra), és ehhez két pontot vegyen figyelembe:
 - 1) az előzetesen kiszámított lépcsőfok köz magában foglalja a lépcsőfok vastagságát is (L19 vagy L20) (2. ábra).
 - 2) helyezze el az N19 tartóelemet úgy, hogy vegye figyelembe a nyílás típusát (3. ábra).
4. Készítsen furatot \varnothing 14 mm-es fúrószárral.
5. Rögzítse a padlóhoz egyenes vonalban az N19, N18, N17 és N16 tartóelemeket úgy, hogy figyelembe veszi az előzőleg kiszámított lépcsőfok köz magasságot. Használja a C15, B71 és B75 elemeket (1. ábra). Szorítsa meg ezeket az elemeket, de ne feledkezzen el arról, hogy az N19, N18, N17 és N16 elemeknek még ferozniuk kell a B konfiguráció esetében.
6. Emelje fel és helyezze el a szerkezetet az N19 tartóelemmel, amely a földemhez csatlakozik (4. ábra). Abban az esetben, amikor a lépcső tere szűk, azt tanácsoljuk, hogy forgasson el néhány tartóelemet.
7. Rögzítse véglegesen az N19 tartóelemet, ehhez a C39 elemet használja fel (1. ábra).
8. Egymás után helyezzen a padlóra egy bal lépcsőfokot (L19), egy jobb lépcsőfokot (L20), és így tovább. Ekkor határozza meg a fentről kiinduló lépcsőfokot (3. ábra).
9. Határozza meg, hova szereli fel a (belső vagy külső) korlátot és fúrja ki a lépcsőfokokat (L19, L20) egy \varnothing 6,5 mm fúrószárral, minden egyes konfigurációhoz adott rajzokon feltüntetett méretek szerint (3. ábra). **Figyelem:** a nem megadott rögzítések pozícióját az F23 főelemek összeszerelése után kell meghatározni (3. ábra).
10. Szerelje össze és rögzítse az F23 elemeket, és ehhez használja fel a C14, B83, C49, C13, B02 elemeket (1. ábra).
11. Rögzítse véglegesen a lépcsőfokokat (L19, L20) úgy, hogy fentről indul ki, egészen az N16 tartóelemig, és ehhez használja fel a C57 elemeket (1. ábra).
12. 1. Az A konfiguráció (egyenes) esetében nincs szükség további módosításokra (3. ábra).
2. A B konfiguráció esetében 5°-os elforgatásra van szükség (3. ábra).
13. Ahhoz, hogy 5°-kal elforgassa a tartóelemeket, a következők szerint járjon el:
 - a. Egy ceruzával a két tartóelem érintkezési pontján húzzon két függőleges vonalat, amelyek egymástól 3,5 mm-es távolságra vannak (5. ábra).
 - b. Lazítsa ki a C15 tartóelemeket sorban, egymás után, fentről indulva, és addig forgassa, míg az egyik vonalat egy vonalba állítja a másikkal.
 - c. Rögzítse véglegesen a C15 elemeket (1. ábra).

Korlát összeszerelése

14. Vágja le a korlát rudakat a rajzokon látható módon (3. ábra). A szélső és a közbelső korlát rudakat, amelyeknek a vágási értéke nincs feltüntetve a rajzokon, a lépcsőkorlát dőlése szerint kell levágni, tehát azután, hogy felszerelte az A13 lépcső karkfát.
15. Szerelje a C63, C65, C66, elemeket a C03 korlát rudakhoz (1. ábra), (6. ábra).

16. Tegye a korlát rudakat (C03) az F23 elemekbe úgy, hogy az C63 elemet a furatos részével felfelé helyezi el, majd rögzítse a B02 elemmel. Ellenőrizze, hogy minden korlátrúd függőleges-e. A fenti korlátrúdnál kezdve rögzítse az A13 lépcső karfát (hagyjon ki egy megfelelő hosszt a karfánál, amelyet a C03 korlát rúdhoz rögzít, amely a lépcső végén helyezkedik el, és még nem szerelte fel) a C64 elemekkel és egy csavarhúzóval. Egyesítse az A13 lépcső karfa elemeit a B33 részekkel. Határozza meg azoknak a korlát rudaknak a magasságát, amelyek a korlát végein helyezkednek el, vágja le ezeket, és tegye be az F23 elemekbe, és rögzítse a B02 részekkel.
17. Szerelje az F23 elemeket a lépcsőfokokhoz egy középső helyzetben, ehhez használja fel a C14, B83, C49, C13, B02 elemeket (1. ábra) (3. ábra). Vágja méretre a C03 korlát rudakat és rögzítse az F23 elemekhez a B02 elemmel. Rögzítse az A13 lépcső karfa elemeit a C64 részekkel. Ellenőrizze, hogy minden korlátrúd függőleges-e.

Végső összeszerelés

18. Ellenőrizze a lépcsőfokok távolságát a faltól (kb. 5 cm), és hogy a lépcső függőleges-e, és szükség esetén korrigálja az eltérést azzal, hogy arrébb helyezi az N16 tartóelemet (1. ábra)
19. Szerelje le az első lépcsőfokot (L19 vagy L20) és fúrja ki a padlót egy \varnothing 14 mm fúrószárral az N16 tartóelemen levő furatok vonalában (1. ábra).
20. Szerelje fel és rögzítse véglegesen a C39 elemeket (1. ábra).
21. Szerelje vissza az első lépcsőfokot (L19 vagy L20) és rögzítse a padlóhoz (csak akkor, amikor a korlát a bal oldalon helyezkedik el felfelé menet) az első korlát rúd (C03) vonalában az F01 elemet, fúrja ki egy \varnothing 8 mm-es fúrószárral. Használja fel a B11, B12 és B02 elemeket. Tegye a helyére a korlát rudat (C03) és szorítsa meg a B02 elemet (1. ábra).
22. Az első és az utolsó korlátrúdnál vágja le a felesleges lépcső karfát, majd fejezze be a szerelést azzal, hogy a helyére teszi az A12 elemet, ehhez felhasználva a C64 elemet és az X01 ragasztót (1. ábra).
23. Fejezze be a lépcső összeszerelését úgy, hogy felhelyezi a B82 elemeket a C03 korlát rudakra (1. ábra).

Amikor befejezte az összeszerelést, kérjük, hogy küldje el nekünk az ötleteit az internetes honlapunkra www.pixima.it

Русский

Перед началом монтажа распаковать все детали лестницы. Разместить их на просторной поверхности и проверить комплектность (ТАБ. 1: А = Код, В = Количество).
Рекомендуем заранее посмотреть DVD с инструкциями, который поставляется в коробке с фурнитурой.

Монтаж

1. Аккуратно измерить расстояние от пола до пола следующего этажа.
2. Вычислить высоту секции:
 - 1) отнять 22 см от расстояния от пола до пола следующего этажа,
 - 2) разделить полученное значение на число секций минус одна секция.
Пример: Таким образом, при высоте от пола до пола следующего этажа 268 см для лестницы из 12 секций: $(268 - 22) / (12 - 1) = 22,36$.
3. Определить место крепления опоры N19 (Рис. 1), принимая во внимания следующие условия:
 - 1) рассчитанная высота секции уже включает в себя толщину ступени (L19 или L20) (Рис.2);
 - 2) место установки опоры N19 определяется исходя из типа отверстия (Рис. 3).
4. Просверлить отверстия сверлом \varnothing 14 мм.
5. На полу по прямой установить опоры N19, N18, N17 и N16 исходя из рассчитанной высоты секции. Использовать детали C15, B71 и B75 (Рис. 1). Плотно затянуть, учитывая, что при монтаже конфигурации В опоры N19, N18, N17 и N16 необходимо будет поворачивать.
6. Поднять и установить конструкцию вплотную к потолку при помощи опоры N19 (Рис. 4). При узком потолочном проеме рекомендуется повернуть несколько опор.
7. Надежно закрепить опору N19 с помощью детали C39 (Рис. 1).
8. Разложить на полу по порядку левую ступень (L19), правую ступень (L20) и так далее. Выбрать ступень, которая будет устанавливаться первой сверху (левая или правая (Рис.3)).
9. Определить место установки перил (с внешней или внутренней стороны лестницы) и просверлить отверстия в ступенях (L19, L20) сверлом \varnothing 6,5 мм согласно размерам, приведенным на рисунках для каждой конфигурации. **Внимание!** Установка креплений, на которых не проставлены номера, должна осуществляться после сборки основных деталей F23 (Рис. 3).
10. Установить и закрепить детали F23 с помощью C14, B83, C49, C13, B02 (Рис. 1).
11. Надежно закрепить ступени (L19, L20), начиная сверху до опоры N16, используя детали C57 (Рис. 1).
12. 1. Конфигурация А (прямая) не требует дальнейших модификаций (Рис. 3).
2. Для монтажа конфигурации В необходимо развернуть опоры на 5° (Рис. 3).
13. Для этого следует:
 - a. На месте соединения двух опор нанести карандашом две вертикальные линии на расстоянии 3,5 мм друг от друга (Рис. 5).
 - b. Начиная сверху, ослабить детали C15 для одной опоры и повернуть их таким образом, чтобы линии совпали.
 - c. Плотно затянуть детали C15 (Рис. 1).

Монтаж перил

14. Обрезать столбики, как показано на рисунках (Рис.3). Столбики, которые будут устанавливаться по краям, и промежуточные столбики (к ним не относятся размеры, указанные на рисунках), необходимо обрезать с учетом наклона перил лестницы после монтажа поручня А13.
15. Прикрепить детали C63, C65, C66 к столбикам C03 (Рис. 1), (Рис. 6)
16. Вставить столбики (C03) в детали F23, при этом деталь C63 должна быть направлена стороной с отверстиями вверх. и закрепить столбики с помощью B02. Проверить, что каждый столбик расположен строго вертикально.
Начиная с верхнего столбика, прикрепить поручень А13 с помощью деталей C64 и

- шуруповерта (при этом следует оставить запас поручня необходимой длины для установки крайнего столбика С03). Соединить детали поручня А13 при помощи соединений В33. Измерить высоту столбиков, которые будут установлены по краям перил, обрезать столбики, вставить в детали F23 и зафиксировать с помощью В02.
17. Прикрепить элементы F23 к ступеням в промежуточном положении, используя детали С14, В83, С49, С13, В02 (Рис.1) (Рис. 3). Точно по размеру обрезать столбики С03 и закрепить с деталями F23 при помощи элементов В02. Прикрепить столбики к поручню А13 при помощи элементов С64. Проверить, что каждый столбик расположен строго вертикально.

Завершение монтажа

18. Проверить расстояние от ступеней до стены (около 5 см) и вертикальность всей лестничной конструкции; при необходимости откорректировать, перемещая опору N16 (Рис.1).
19. Демонтировать первую ступень (L19 или L20) и просверлить отверстия в полу сверлом Ø 14 мм на уровне отверстий в опоре N16 (Рис. 1).
20. Вставить детали С39 и плотно затянуть (Рис. 1).
21. Снова установить первую ступень (L19 или L20) и прикрепить к полу деталь (только в том случае, если перила размещаются с левой стороны относительно подъема) на уровне первого столбика (С03), просверлив отверстия сверлом Ø 8 мм. Использовать детали В11, В12 и В02. Вставить столбик (С67) и затянуть деталь В02 (Рис. 1).
22. На уровне первого и последнего столбиков с запасом обрезать поручень и завершить сборку, установив деталь А12 при помощи элемента С64 и клея Х01 (Рис. 1).
23. Завершить монтаж лестницы, вставив элементы В82 в столбики С03 (Рис. 1).

Ελληνικά

Πριν από την έναρξη της συναρμολόγησης, πραγματοποιήστε την αποσυσκευασία όλων των στοιχείων της σκάλας. Τοποθετήστε τα σε μια ευρεία επιφάνεια και επιβεβαιώστε την ποσότητα των στοιχείων (ΠΙΝ. 1: A = Κωδικός, B = Ποσότητα).

Στην συσκευασία συμπεριλαμβάνεται ένα DVD, όπου Σας συστήνουμε να το παρακολουθήσετε πριν από κάθε ενέργεια.

Συναρμολόγηση

1. Εκτελέστε σχολαστικά την μέτρηση του ύψους από πάτωμα σε πάτωμα.
2. Υπολογίστε την τιμή της ανύψωσης:
 - 1) αφαιρέστε 22 cm από την τιμή του ύψους μέτρησης από πάτωμα σε πάτωμα,
 - 2) διαιρέστε αυτόν τον αριθμό με τον αριθμό των ανυψώσεων αφαιρώντας μία.
Παράδειγμα: για τιμή του ύψους μέτρησης από πάτωμα σε πάτωμα, των 268 cm και μια σκάλα με 12 ανυψώσεις, $(268 - 22) / (12 - 1) = 22,36$.
3. Καθορίστε την θέση της στερέωσης του στηρίγματος N19 (εικ. 1) λαμβάνοντας υπόψη δυο σημεία:
 - 1) η ανύψωση, η οποία και υπολογίστηκε προηγουμένως, συμπεριλαμβάνει και το πάχος του σκαλοπατιού (L19 ή L20) (εικ.2).
 - 2) τοποθετήστε το στηρίγμα N19 λαμβάνοντας υπόψη τον τύπο της οπής (εικ. 3).
4. Τρυπήστε με το τρυπάνι Ø 14.
5. Συναρμολογήστε στο πάτωμα, σε ευθεία διαμόρφωση, τα στηρίγματα N19, N18, N17 και N16 λαμβάνοντας υπόψη την ανύψωση που προηγούμενα υπολογίσατε. Κάνετε χρήση των στοιχείων C15, B71 και B75 (εικ. 1). Σφίξτε όσο πρέπει, λαμβάνοντας υπόψη ότι τα στηρίγματα N19, N18, N17 και N16 θα πρέπει ακόμα να μπορούν να περιστρέφονται για την διαμόρφωση B.
6. Ανυψώστε και τοποθετήστε τη δομή με το στηρίγμα N19 που βρίσκεται σε επαφή με το πατάρι (εικ. 4). Στην περίπτωση όπου το κλιμακοστάσιο είναι στενό, προτείνεται η περιστροφή μερικών στηριγμάτων.
7. Στερεώστε μόνιμα το στηρίγμα N19 χρησιμοποιώντας το στοιχείο C39 (εικ. 1).
8. Στη συνέχεια διανείμετε στο πάτωμα, ένα αριστερό σκαλοπάτι (L19), ένα δεξιό σκαλοπάτι (L20) και συνεχίστε με αυτό τον τρόπο. Καθορίστε, σε αυτό το σημείο, το σκαλοπάτι εκκίνησης από πάνω (εικ 3).
9. Αποφασίστε που θα συναρμολογήσετε την κουπαστή (εσωτερική ή εξωτερική) και τρυπήστε τα σκαλοπάτια (L19, L20) με ένα μια μύτη τρυπανιού Ø 6,5, σύμφωνα με τις μετρήσεις που αναγράφονται στα σχέδια της κάθε διαμόρφωσης. Προσοχή: η θέση των μη προκαθορισμένων στηριγμάτων θα πρέπει να αποφασιστεί μετά από την συναρμολόγηση των κύριων στοιχείων F23 (εικ. 3).
10. Συναρμολογήστε και στερεώστε τα στοιχεία F23 κάνοντας χρήση των στοιχείων C14, B83, C49, C13, B02 (εικ. 1).
11. Στερεώστε οριστικά τα σκαλοπάτια (L19, L20) ξεκινώντας από πάνω μέχρι το στηρίγμα N16, κάνοντας χρήση των στοιχείων C57 (εικ. 1).
12. 1. Η διαμόρφωση A (ευθεία) δεν χρήζει άλλων μετατροπών (εικ. 3).
2. Η διαμόρφωση B χρήζει μιας περιστροφής 5° (εικ. 3).
13. Για την περιστροφή των στηριγμάτων κατά 5° πραγματοποιήστε τα παρακάτω:
 - a. Σχεδιάστε με ένα μολύβι, στο σημείο ένωσης των δυο στηριγμάτων, δυο κάθετες γραμμές σε μια απόσταση των 3,5 mm (εικ. 5).
 - b. Ξεσφίξτε τα στοιχεία C15, ένα στηρίγμα κάθε φορά, ξεκινώντας από πάνω και περιστρέψτε μέχρι να συνταυτιστούν η μια γραμμή με την άλλη.
 - c. Σφίξτε τα στοιχεία C15 οριστικά (εικ. 1).

Συναρμολόγηση του κιγκλιδώματος

14. Κόψτε τις δοκούς με τον τρόπο που υποδεικνύεται στα σχέδια (εικ.3). Οι δοκοί που βρίσκονται στα άκρα καθώς επίσης και οι διάμεσοι, των οποίων δεν είναι ανιχνεύσιμη η μέτρηση κοπής στα σχέδια, θα πρέπει να κοπούν σύμφωνα με την κλήση του κιγκλιδώματος της σκάλας και κατά συνέπεια μετά από την συναρμολόγηση της κουπαστής A13.

15. Συναρμολογήστε τα στοιχεία C63, C65, C66, στις δοκούς C03 (εικ. 1), (εικ. 6)
16. Εισάγετε τις δοκούς (C03) στα στοιχεία F23, στρέφοντας το στοιχείο C63 με το διάτρητο μέρος προς τα επάνω, μπλοκάροντας τες με το στοιχείο B02. Φροντίστε για την κατακόρυφη τοποθέτηση κάθε δοκού. Ξεκινώντας από την επάνω δοκό, στερεώστε την κουπαστή A13 (αφήστε ένα τμήμα της κουπαστής χρήσιμο για την στερέωση της δοκού C03 που βρίσκεται στα άκρα και δεν έχει ακόμα εισαχθεί) με τα αντικείμενα C64, και το ηλεκτρικό κατσαβίδι. Ενώστε τα στοιχεία της κουπαστής A13 με τα αντικείμενα B33. Καθορίστε το ύψος των δοκών που βρίσκονται στην άκρη της κουπαστής, κόψτε και τοποθετήστε τις στα στοιχεία F23 μπλοκάροντας τες με το αντικείμενο B02.
17. Συναρμολογήστε τα στοιχεία F23 στα σκαλοπάτια, σε μια μεσαία θέση, χρησιμοποιώντας τα στοιχεία C14, B83, C49, C13, B02 (εικ. 1) (εικ. 3). Κόψτε σε σωστό μέγεθος την δοκό C03 και συναρμολογήστε τη με το στοιχείο F23 και με τα αντικείμενα B02. Στερεώστε τις δοκούς στην κουπαστή A13 με τα αντικείμενα C64. Φροντίστε για την κατακόρυφη τοποθέτηση κάθε δοκού.

Τελική συναρμολόγηση

18. Επαληθεύστε την απόσταση των σκαλοπατιών από τον τοίχο (περίπου 5cm), την κατακόρυφη θέση όλης της σκάλας και αν είναι αναγκαίο, διορθώστε τη μετακινώντας το στήριγμα N16 (εικ. 1)
19. Αποσυναρμολογήστε το πρώτο σκαλοπάτι (L19 ή L20) και τρυπήστε το πάτωμα με μια μύτη τρυπανιού \varnothing 14 σε αντιστοιχία με τις διατρήσεις που παρουσιάζονται στο στήριγμα N16 (εικ. 1)
20. Εισάγετε τα στοιχεία C39 και σφίξτε οριστικά (εικ. 1).
21. Επανασυναρμολογήστε το πρώτο σκαλοπάτι (L19 ή L20) και στερεώστε στο πάτωμα (μόνο όταν το κιγκλίδωμα βρίσκεται στην αριστερή πλευρά ανόδου) σε αντιστοιχία με την πρώτη δοκό (C03), το στοιχείο F01, τρυπώντας με την μύτη των \varnothing 8 mm. Χρησιμοποιήστε τα στοιχεία B11, B12 και B02. Εισάγετε την δοκό (C03) και σφίξτε το στοιχείο B02 (εικ. 1).
22. Σε αντιστοιχία με την πρώτη και την τελευταία δοκό κόψτε την κουπαστή που περισσεύει και ολοκληρώστε την συναρμολόγηση εισάγοντας το στοιχείο A12 χρησιμοποιώντας το αντικείμενο C64 και την κόλλα X01 (εικ. 1).
23. Ολοκληρώστε την συναρμολόγηση της σκάλας εισάγοντας τα αντικείμενα B82 στις δοκούς C03 (εικ. 1).

Μετά το τέλος της συναρμολόγησης, σας Καλούμε να μας αποστείλετε τις συμβουλές σας, αφού επισκεφτείτε την ιστοσελίδα μας www.pixima.it

Svenska

Packa upp trappans alla element innan monteringen påbörjas. Lägg ut dem på en stor yta och kontrollräkna elementen (TAB. 1: A = Kod, B = Antal).

En DVD medlevereras som vi rekommenderar att du först tittar igenom.

Montering

1. Mät noggrant höjden mellan golv och golv.
2. Beräkna värdet för steghöjden:
 - 1) Dra bort 22 cm från värdet som uppmättes mellan golv till golv.
 - 2) Dela detta värde med antalet steghöjder, minus en steghöjd.Exempel: För en höjd uppmätt från golv till golv på 268 cm och en trappa med 12 trappsteg:
$$(268 - 22) / (12 - 1) = 22,36$$
3. Bestäm fästpositionen för stöd N19 (fig. 1) (två punkter):
 - 1) I steghöjden som har beräknats tidigare ingår även trappstegets tjocklek (L19 eller L20) (fig. 2).
 - 2) Placera stödet N19. Ta hänsyn till typen av hål (fig. 3).
4. Borra med borr \varnothing 14 mm.
5. För rakt utförande, montera stöd N19, N18, N17 och N16 på golvet. Ta hänsyn till steghöjden som har beräknats tidigare. Använd element C15, B71 och B75 (fig. 1). Dra åt tillräckligt hårt så att stöd N19, N18, N17 och N16 inte längre roterar, för utförande B.
6. Lyft upp och placera strukturen med stöd N19 i kontakt med bjälklaget (fig. 4). Om utrymmet där trappan placeras är smalt rekommenderas att vrida några stöd.
7. Fäst stödet N19 definitivt med hjälp av element C39 (fig. 1).
8. Lägg ut ett vänsterrappsteg (L19), ett högertrappsteg (L20) och så vidare på golvet i en följd. Bestäm i detta läge det första trappsteget ovanifrån (fig. 3).
9. Bestäm hur räcket ska monteras (invändigt eller utvändigt) och borra trappstegen (L19 och L20) med ett borr \varnothing 6,5 mm enligt måtten som anges på ritningarna för varje utförande. OBS! Positionen för fastsättningar som inte har uppmätts ska fastställas efter monteringen av huvudelementen F23 (fig. 3).
10. Montera och fäst elementen F23 med hjälp av elementen C14, B83, C49, C13 och B02 (fig. 1).
11. Fäst trappstegen (L19 och L20) definitivt med början uppifrån fram till stödet N16. Använd elementen C57 (fig. 1).
12. 1. Utförandet A (rak) kräver inga ytterligare modifieringar (fig. 3).
2. Utförandet B ska vridas med 5° (fig. 3).
13. För att vrida stöden 5° , gör på följande sätt:
 - a. Markera med en penna två vertikala linjer med ett avstånd på 3,5 mm vid punkten där de två stöden möts (fig. 5).
 - b. Lossa elementen C15 (ett stöd åt gången) med början ovanifrån och vrid dem tills de två linjerna sammanfaller.
 - c. Dra åt elementen C15 definitivt (fig. 1).

Montering av räcket

14. Kapa stolparna enligt anvisningarna i ritningarna (fig.3). Stolparna som sitter på ändarna och däremellan (vars kapningslängd inte anges på ritningarna) ska kapas i förhållande till räckets lutning och därmed efter att ledstången A13 har monterats.
15. Montera element C63, C65 och C66 på stolparna C03 (fig. 1), (fig. 6).
16. Sätt in stolparna (C03) i elementen F23 genom att rikta element C63 så att den borrarade delen är vänd uppåt. Blockera stolparna med element B02. Var noga med att stolpen är exakt vertikal. Fäst ledstång A13 med början från stolpen med hjälp av delarna C64 och skruvmejsel. Lämna en bit ledstång över för att fästa stolpen C03 som sitter i änden och som ännu inte har satts in. Sätt samman ledstångselementen A13 med hjälp av delarna B33. Fastställ höjden för stolparna som sitter på räckets ändar. Kapa till dem och sätt in dem i elementen F23 och blockera dem med del B02.
17. Montera delarna F23 på trappstegen (i ett mellanläge) med hjälp av elementen C14, B83, C49, C13 och B02 (fig. 1) (fig. 3). Kapa stolparna C03 till lämplig längd och fäst dem i elementen F23

och blockera dem med delarna B02. Fäst stolparna på ledstången A13 med delarna C64. Var noga med att stolpen är exakt vertikal.

Slutmontering

18. Kontrollera avståndet mellan trappstegen och väggen (ca 5 cm). Kontrollera att hela trappan är vertikal och justera om det är nödvändigt genom att flytta stöd N16 (fig. 1).
19. Montera ned det första trappsteget (L19 eller L20) och borra hål i golvet med borr \varnothing 14 mm vid hålen som finns på stödet N16 (fig. 1).
20. Sätt in elementen C39 och dra åt definitivt (fig. 1).
21. Om räcket sitter på vänster sida när du går upp för trappan, montera tillbaka det första trappsteget (L19 eller L20) och fäst element F01 i golvet vid den första stolpen (C03) genom att borra med borr \varnothing 8 mm. Använd elementen B11, B12 och B02. Sätt in stolpen (C03) och dra åt elementet B02 (fig. 1).
22. Kapa överblivet stycke ledstång vid den första och sista stolpen. Avsluta sedan monteringen genom att sätta in element A12 med hjälp av del C64 och lim X01 (fig. 1).
23. Avsluta monteringen av trappan genom att sätta in delarna B82 i stolparna C03 (fig. 1).

När monteringen är klar ber vi dig skicka oss eventuella förslag genom att besöka vår hemsida:
www.pixima.it

Norsk

Pakk ut alle elementene før du starter å montere trappen. Legg dem på et sted hvor det er god plass, og kontrollere at du har alle elementene (TAB. 1: A = Kode, B = Antall).

Vi anbefaler at du ser DVD-en som følger med før du starter.

Montering

1. Mål takhøyden nøyaktig.
2. Regn ut verdien for opptrinnet:
 - 1) trekk 22 cm fra verdien du har funnet ved å måle takhøyden,
 - 2) divider dette tallet med antall opptrinn, minus ett.Eksempel: for takhøyde 268 cm og trapp med 12 opptrinn;
 $(268 - 22) / (12 - 1) = 22,36$
3. Ta hensyn til to punkter når du skal bestemme hvor støtten N19 skal festes (fig. 1):
 - 1) opptrinnet, som du allerede har beregnet, inkluderer også tykkelsen på trinnet (L19 eller L20) (fig.2)
 - 2) ta hensyn til typen åpning (fig. 3) når du plasserer støtten N19.
4. Bruk bor-Ø 14 mm.
5. Sett støttene N19, N18, N17 og N16 sammen på gulvet, i rettlinjet konfigurasjon; ta hensyn til opptrinnet du har beregnet tidligere. Bruk elementene C15, B71 og B75 (fig. 1). Fest dem ikke fastere enn at støttene N19, N18, N17 og N16 fremdeles kan roteres til konfigurasjon B.
6. Løft strukturen opp og sett den på plass slik at støtten N19 berører bjelkelaget (fig. 4). Hvis trappeoppgangen skulle være trang, anbefaler vi at du dreier noen av støttene.
7. Fest støtten N19 permanent ved hjelp av elementet C39 (fig. 1).
8. Legg trappetrinnene ut på gulvet, etter hverandre, ett venstretrinn (L19), ett høyre trinn (L20), osv.
9. På dette punktet må du bestemme starttrinnet ovenfra (fig. 3). Bestem hvor du vil sette opp rekkverket (innvendig eller utvendig) og bor hull i trinnene (L19, L20) med bor-Ø 6,5 mm etter målene du finner på tegningene for hver konfigurasjon. Advarsel: der du ikke finner målene for plasseringen av festene, skal disse bestemmes etter at du har satt sammen hovedelementene F23 (fig. 3).
10. Sett sammen og fest elementene F23 ved hjelp av elementene C14, B83, C49, C13, B02 (fig. 1)
11. Fest trinnene (L19, L20) permanent; start øverst og forsett til støtten N16, ved hjelp av elementene C57 (fig. 1).
12. 1. Konfigurasjon A (rettlinjet) trenger ingen andre endringer (fig. 3).
2. Konfigurasjon B skal ha en rotasjon på 5° (fig. 3).
13. For å dreie støtten til 5° går du frem som følger:
 - a. Bruk en blyant og tegn to lodrette streker, 3,5 mm fra hverandre, i koplingspunktet i to støtter (fig. 5).
 - b. Løsne på elementene C15, én støtte om gangen, begynn øverst og drei slik at de to linjene faller sammen.
 - c. Fest elementene C15 permanent (fig. 1).

Montering av rekkverket

14. Kutt av spilene som vist på tegningene (fig. 3). Der det er ikke mulig å se på tegningene hvilken høyde du skal kutte de ytterste og de mellomliggende spilene i, skal disse kuttet av i overensstemmelse med trapperekkerets vinkel; dette må derfor gjøres etter at du har montert håndløperen A13.
15. Montere elementene C63, C65, C66 på spilene C03 (fig. 1), (fig. 6).
16. Sett spilene (C03) i elementene F23, snu elementet C63 med den hullede delen opp og fest dem med elementet B02. Kontroller at hver spile står lodrett. Begynn med den øverste spilen, fest håndløperen A13 (la det være igjen et stykke av håndløperen for å feste den ytterste spilen C03, som du ikke har satt i ennå) med artiklene C64 og skruverktøyet. Føye håndløperelementene A13 sammen med artiklene B33. Bestem høyden på de ytterste spilene på rekkverket, kutt dem, sett dem i elementene F23 og fest dem med artikkel B02.
17. Montere artiklene F23 i midtstilling på trinnene, ved hjelp av elementene C14, B83, C49, C13,

B02 (fig. 1) (fig. 3). Mål til og kutt spilene C03 og fest dem i elementene F23; sett dem fast med artiklene B02. Fest spilene til håndløperen A13 med artiklene C64. Kontroller at hver spile står loddrett.

Sluttmontering

18. Kontroller trappetrinnes avstand fra veggen (ca. 5 cm), og at hele trappen er loddrett og, om nødvendig, justere den ved å flytte på støtten N16 (fig. 1).
19. Demontere det første trinnet (L19 eller L20) og lag huller i gulvet med bor-Ø 14 i samsvar med hullene i støtten N16 (fig. 1).
20. Sett i elementene C39 og stram dem permanent til (fig. 1).
21. Monter det første trinnet (L19 eller L20) på igjen og fastgjør elementet F01 i gulvet (kun hvis rekkverket er plassert på venstre side når du går opp trappen) ved den første spilen ((C03); bruk bor-Ø 8 mm. Bruk elementene B11, B12 og B02. Sett i spilen (C03) og stram elementet B02 (fig. 1).
22. I høyde med den første og den siste spilen skjærer du av den overfløydige delen av håndløperen med en metallsag, og avslutter monteringen med elementet A12 som du fester med artikkel C64 og lim X01 (fig. 1).
23. Avslutt montering av trappen med å sette artiklene B82 på spilene C03 (fig. 1).

Når du har gjort ferdig trappen vil vi sette pris på om du tar deg tid til å sende oss dine kommentarer når du besøker nettsiden vår: www.pixima.it

Suomi

Ennen asennuksen aloittamista pura kaikki osat laatikoistaan. Aseta ne näkyviin tilavalle alustalle ja tarkista osien lukumäärä (TAUL. 1: A = Koodi, B = Määrä).

Toimituksen mukana tulee DVD-levy, joka suositellaan katsomaan ennen asennusta.

Asennus

1. Mittaa huolellisesti korkeus lattiasta lattiaan.
2. Laske nousun arvo:
 - 1) vähennä 22 cm arvosta, joka saatiin korkeudelle lattiasta lattiaan,
 - 2) jaa tulos luvulla, joka on nousujen määrä miinus yksi.Esimerkki: lattiasta lattiaan mitatun korkeuden arvo on 268 cm ja käytössä on portaat 12 nousun kanssa;
 $(268 - 22) / (12 - 1) = 22,36$
3. Määritä kannattimen N19 (kuva 1) kiinnitysasento pitäen mielessä kaksi asiaa:
 - 1) aiemmin laskettu nousu pitää sisällään myös askelman paksuuden (L19 tai L20) (kuva 2)
 - 2) aseta tuki N19 pitäen mielessä aukon tyyppi (kuva 3).
4. Suorita poraus terällä Ø 14 mm.
5. Asenna lattialle suorassa kokoonpanossa kannattimet N19, N18, N17 ja N16 huomioiden aiemmin laskettu nousu. Kiinnitä osat C15, B71 ja B75 (kuva 1). Kiristä riittävästi huomioiden, että kannattimien N19, N18, N17 ja N16 tulee vielä kiertyä kokoonpanossa B.
6. Nosta ja sijoita rakenne kannattimen N19 avulla kosketuksiin välipohjan kanssa (kuva 4). Mikäli porrastila on kapea, suositellaan kiertämään muutamia kannattimia.
7. Suorita kannattimen N19 lopullinen kiinnitys osan C39 avulla (kuva 1).
8. Aseta lattialle peräkkäin vasen askelma (L19), oikea askelma (L20) ja niin edelleen. Määritä tässä vaiheessa lähtöaskelma ylhäältä (kuva 3).
9. Päätä kaiteen paikka (sisäreuna vai ulkoreuna) ja poraa reiät askelmiin (L19, L20) terällä Ø 6,5 mm kunkin kokoonpanon piirrosten osoittamien mittojen mukaan.
Varoitus: sijaintipaikka kiinnikkeille, joita ei ole lueteltu, tulee päättää pääosien F23 asennuksen jälkeen (kuva 3).
10. Asenna ja kiinnitä osat F23 osien C14, B83, C49, C13, B02 avulla (kuva 1).
11. Suorita askelmien (L19, L20) lopullinen kiinnitys lähtien ylhäältä aina kannattimeen N16 saakka osien C57 avulla (kuva 1).
12. 1. Kokoonpano A (suora) ei vaadi mitään muutoksia (kuva 3).
2. Kokoonpano B vaatii 5°:n kierron (kuva 3).
13. Kannattimien kiertämiseksi 5° toimi seuraavasti:
 - a. Piirrä lyijykynällä kahden kannattimen liittymäkohtaan kaksi pystysuoraa viivaa 3,5 mm:n etäisyydelle (kuva 5).
 - b. Löystytä osia C15, kannatin kerrallaan, aloittaen ylhäältä ja kiertäen, kunnes viivat tulevat toistensa kanssa kohdakkain.
 - c. Suorita osien C15 lopullinen kiristys (kuva 1).

Kaiteen asennus

14. Leikkaa pystypinnat kuten osoitettu kuvissa (kuva 3). Ääripäihin tai keskelle asetetut pystypinnat, joiden leikkausmittaa ei voida havainnoida piirroksista, tulee leikata portaiden kaiteen kaltevuuden mukaan ja siten vasta käsijohteen A13 asentamisen jälkeen.
15. Asenna osat C63, C65, C66 pystypinnoinhin C03 (kuva 1), (kuva 6).
16. Aseta pystypinnat (C03) osiin F23, suunnaten osa C63 reiällinen puoli ylöspäin, ja lukiten ne osan B02 avulla. Huolehdi siitä, että jokainen pinna on tarkasti pystysuorassa. Aloita käsijohteen A13 kiinnittäminen ylhäällä olevasta pystypinnasta (jätä riittävä määrä vapaata käsijohdetta, jotta voidaan kiinnittää myös ääripäähän tuleva pystypinna C03, joka ei ole vielä asetettu) tuotteiden C64 ja ruuvauskoneen avulla. Kiinnitä käsijohteen A13 osat tuotteiden B33 avulla. Määritä kaiteen ääripäihin asetettavien pystypinnojen korkeus, leikkaa ne ja aseta osiin F23 lukiten ne tuotteen B02 avulla.
17. Asenna tuotteet F23 askelmiin, yhteen keskiasennoista, osien C14, B83, C49, C13, B02 avulla

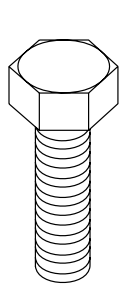
(kuva1) (kuva 3). Leikkaa pystypinnat C03 määramittaan ja kiinnitä ne osiin F23 lukiten tuotteiden B02 avulla. Kiinnitä pystypinnat käsijohteeseen A13 tuotteiden C64 avulla. Huolehdi siitä, että jokainen pinta on tarkasti pystysuorassa.

Lopullinen asennus

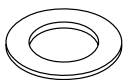
18. Tarkista askelmien etäisyys seinästä (noin 5 cm), koko portaikon pystysuoruus ja tarpeen mukaan korjaa asentoa siirtäen kannatinta N16 (kuva 1).
19. Irrota ensimmäinen askelma (L19 tai L20) ja suorita lattian poraus terällä Ø 14 kannattimessa N16 olevien reikien mukaan (kuva 1).
20. Aseta osat C39 ja suorita lopullinen kiristys (kuva 1).
21. Asenna ensimmäinen askelma (L19 tai L20) takaisin ja kiinnitä lattiaa (vain kun kaide on asetettu nousun vasemmalle puolelle) ensimmäisen pystypinnan (C03) mukaan, osa F01 suorittaen poraus terällä Ø 8 mm. Kiinnitä osat B11, B12 ja B02. Aseta pystypinna (C03) ja kiristä osa B02 (kuva 1).
22. Ensimmäistä ja viimeistä pystypinnaa vastaavasti leikkaa ylimääräinen käsijohde pois ja suorita asennus loppuun asettaen osa A12 tuotteen C64 ja liiman X01 avulla (kuva 1).
23. Viimeistele portaiden asennus asettaen tuotteet B82 pystypinnoihin C03 (kuva 1).

TAB 1

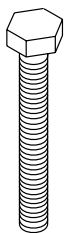
A	B
A12	2
A13	3
B02	25
B11	1
B12	1
B33	2
B71	20
B75	40
B82	11
B83	48
C03	12
C13	24
C14	24
C15	20
C39	4
C49	24
C57	44
C63	12
C63	12
C64	26
C65	12
C66	12
F01	1
F23	24
L19	6
L20	5
N16	1
N17	1
N18	8
N19	1
X01	1



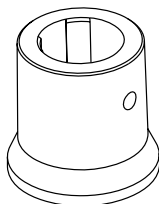
C15



B75



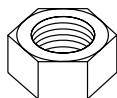
C14



F01



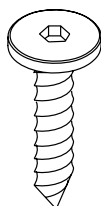
B02



B71



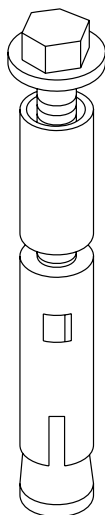
B86



C57



C64



C39



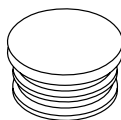
C13



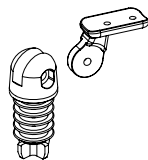
B02



B83



B82



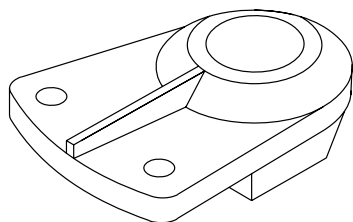
C63



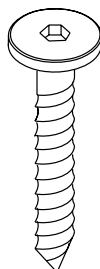
C65



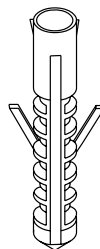
C66



F23

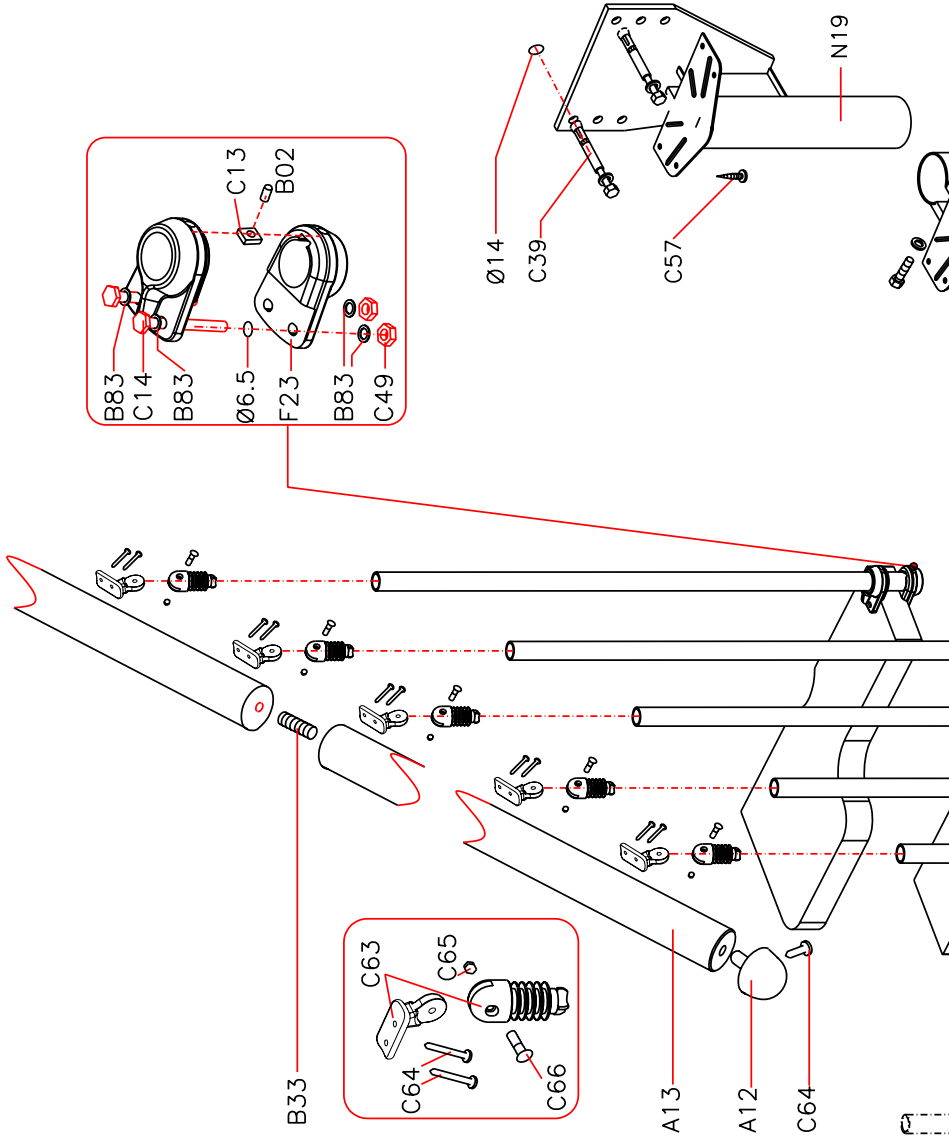


B11



B12

FIG. 1



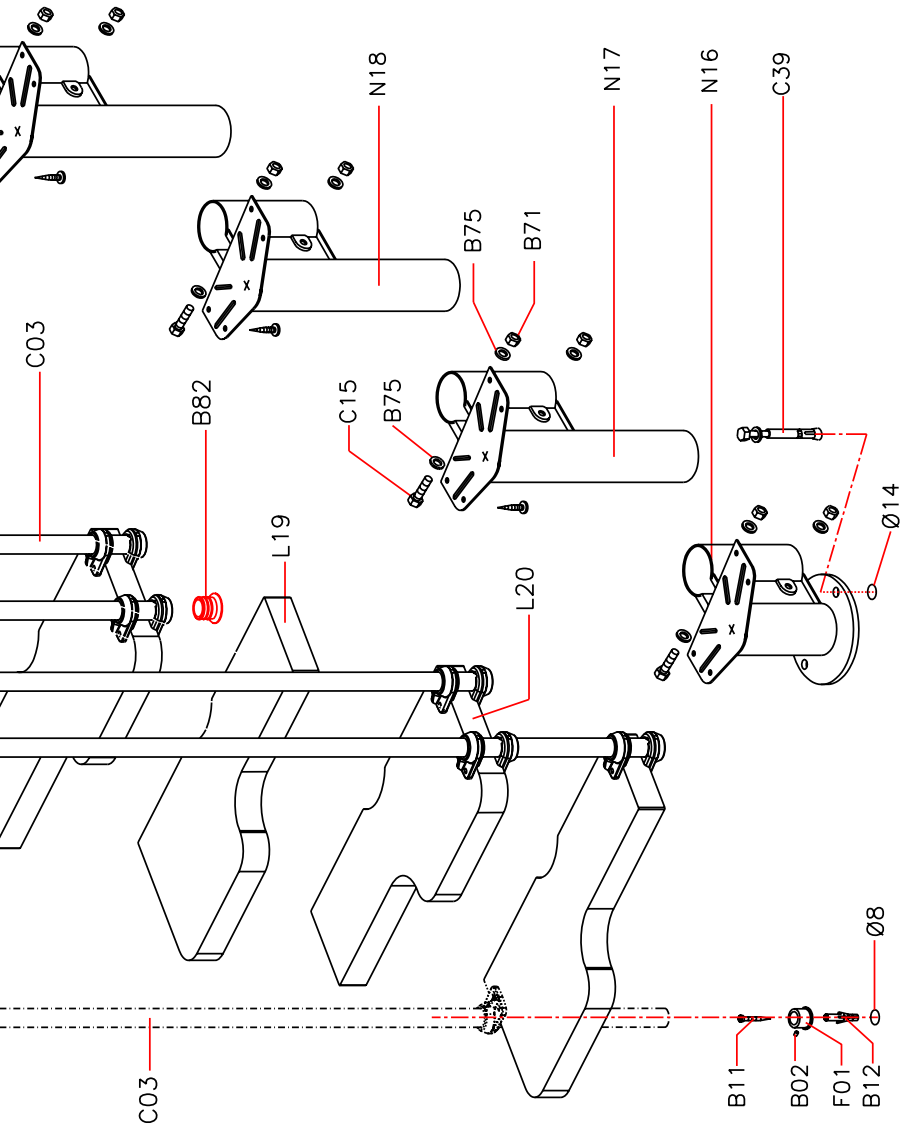


FIG. 2

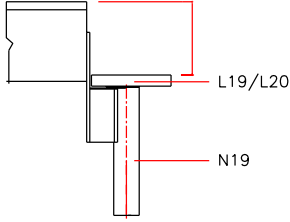


FIG. 4

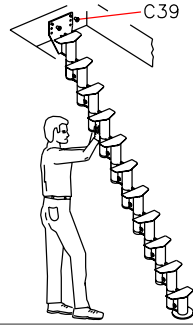


FIG. 3

HÖHE HEIGHT ALTURA HAUTEUR ALTEZZA HOOGTE WYSOKOŚĆ ALTURA VISINA VIŠINA VÝŠKA HOJDE HOJD KORKEUS H cm	ANZAHL STUFENHÖHEN NUMBER OF RISERS NUMERO TABLIAS NOMBRE MARCHES NUMERO ALZATEURS NUMERO GRADINI AANTAL OPTREDENS ILOŚĆ WYSOKOŚCI NÚMERO DE ALTURAS BROJ VISINA ŠTEVILO VIŠIN POČET VÝŠEK SCHOUDU ANTAL STIGNINGER NUMBER STEGS NOUSLJEN MÁRÁRÁ	ANZAHL STUFEN NUMBER OF TREADS NUMERO PELDAÑOS NOMBRE MARCHES NUMERO GRADINI AANTAL TREDEN ILOŚĆ STOPNI NÚMERO DE DEGRAUS BROJ GAZISTA ŠTEVILO STOPNIC POČET SCHOUDNIC ANTAL TRIN NUMBER TRAPPSTEGE ASKELMEN MÁRÁRÁ	STUFENHOHE MEASURE OF RISERS TABLIAS VALEUR DES HAUTEURS VALORE ALZATA HOOGTE OPTREDEN WYSOKOŚĆ VALOR ALTURA VISINA GAZISTA VIŠINA STOPNE PLOŠČE HODNOTA VÝŠKY SCHOUDU STENINGSVÆDIER STEG NOUSLUN KORKEUS cm	ERSTE STUFE OBEN 1st TREAD ON TOP PRIMERO PELDAÑO EN ALTO 1ero MARCHÉ EN HAUT GRADINO DI PARTENZA DALL'ALTO ERSTE TRED BOVEN PIERWSZY STOPIEN OD GÓRI 1° DEGRAU EM CIMA GORNIJE POLAZNO GAZISTE ZGORNJA STOPNA PLOŠČA POČATEČNÍ SCHOUDNICE NAHORE STARTTRIN FRA OVEN FORSTA TRAPPSTEGEET UPPIFR/LN ALKUASKELMA YLHÄÄLTÄ LÄHTIEN	ERSTE STUFE UNTEN 1st TREAD ON BOTTOM PRIMERO PELDAÑO ABAJO 1ero MARCHÉ EN BAS GRADINO DI PARTENZA DAL BASSO ERSTE TRED VAN BENEDEEN PIERWSZY STOPIEN OD DOLU 1° DEGRAU EM BAIXO DÓNIE POLAZNO GAZISTE SPODNIA STOPNA PLOŠČA POČATEČNÍ SCHOUDNICE DOLE STARTTRIN FRA NEDEN FORSTA TRAPPSTEGEET NERIFR/LN ALKUASKELMA ALHÄÄLTÄ LÄHTIEN
209+258.5	11	10	19 + 23.5		
228+282	12	11	19 + 23.5		
247+305.5	13	12	19 + 23.5		
266+329	14	13	19 + 23.5		

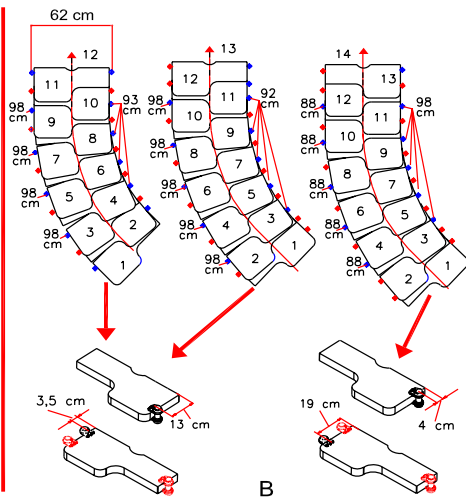
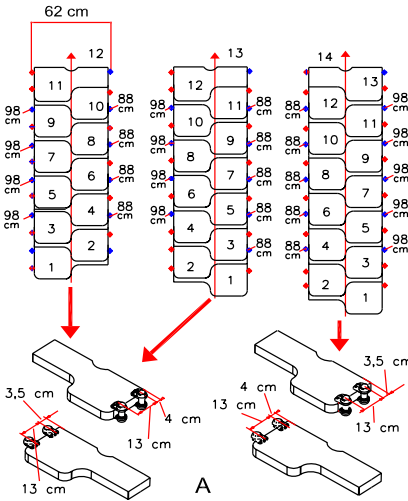


FIG. 5

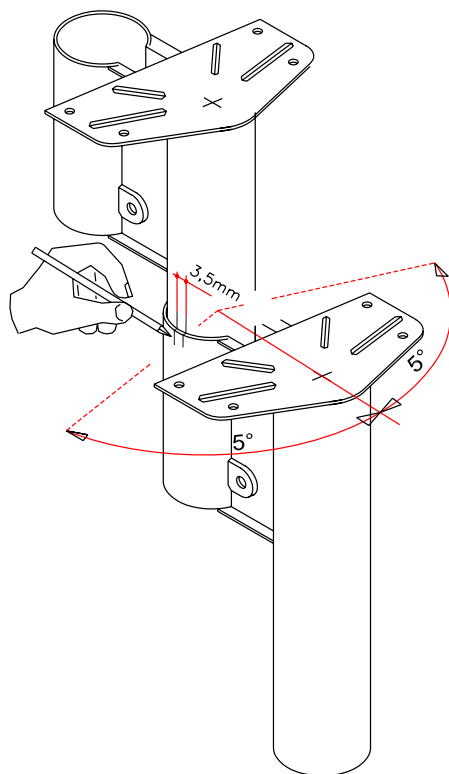
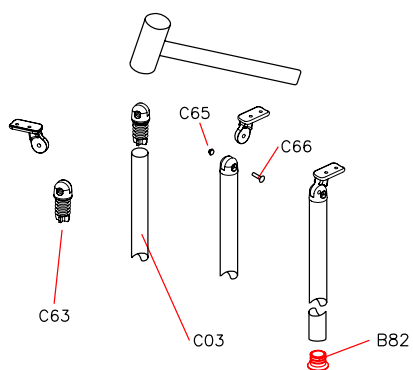
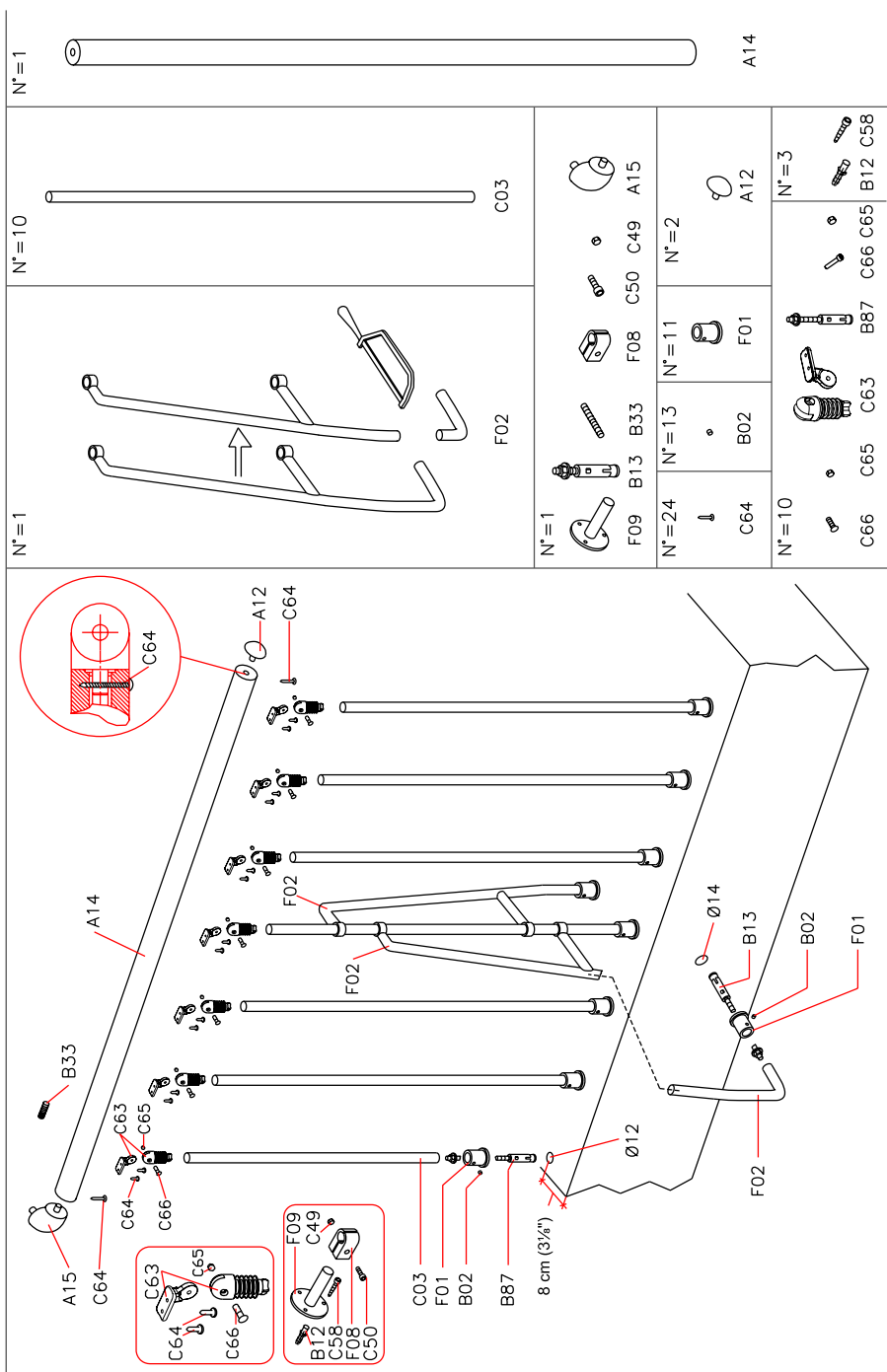


FIG. 6





N°=1

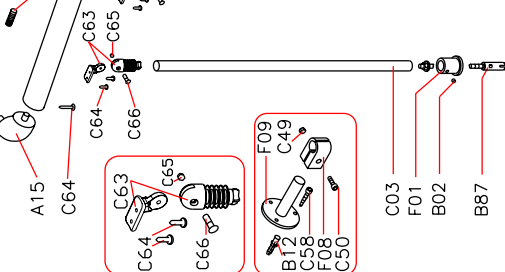
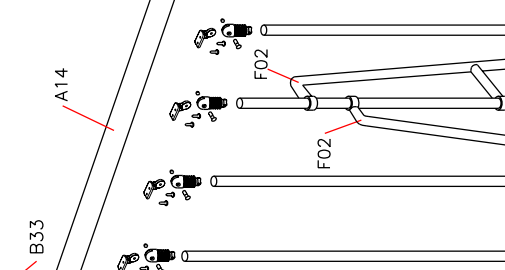
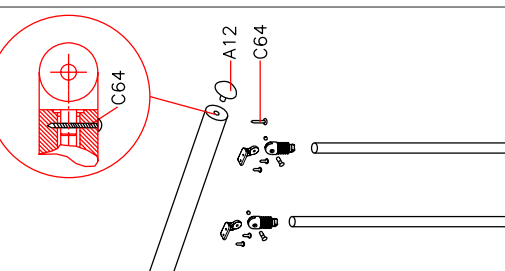
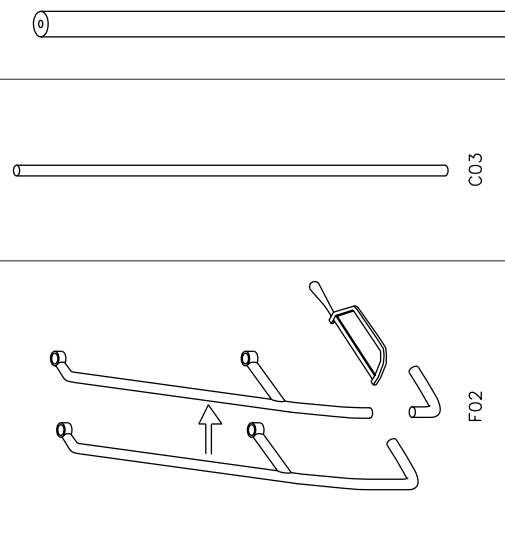
N°=10

N°=1

N°=1

N°=1

N°=1



N°=1	F09 B13 B33	F08 C50 C49 A15	
N°=24	N°=13	N°=11	N°=2
C64	B02	F01	A12
N°=10	C66 C65	B87 C63	N°=3
		B87 C66 C65	B12 C58



Italiano

English

Deutsch

Français

Español

Português

Nederlands

Polski

Česky

Română

Magyar

Русский

Ελληνικά

Svenska

Norsk

Suomi

DATI IDENTIFICATIVI DEL PRODOTTO

PRODUCT DETAILS

PRODUKTEIGENSCHAFTEN

DONNÉES D'IDENTIFICATION DU PRODUIT

DATOS DE IDENTIFICACIÓN

DADOS DE IDENTIFICAÇÃO

KENMERKENDE PRODUCTGEGEVENS

DANE IDENTYFIKACYJNE PRODUKTU

IDENTIFIKAČNÍ ÚDAJE O VÝROBKU

DATELE DE IDENTIFICARE A PRODUSULUI

A TERMÉK AZONOSÍTÓ ADATAI

ИДЕНТИФИКАЦИОННЫЕ ДАННЫЕ ТОВАРА

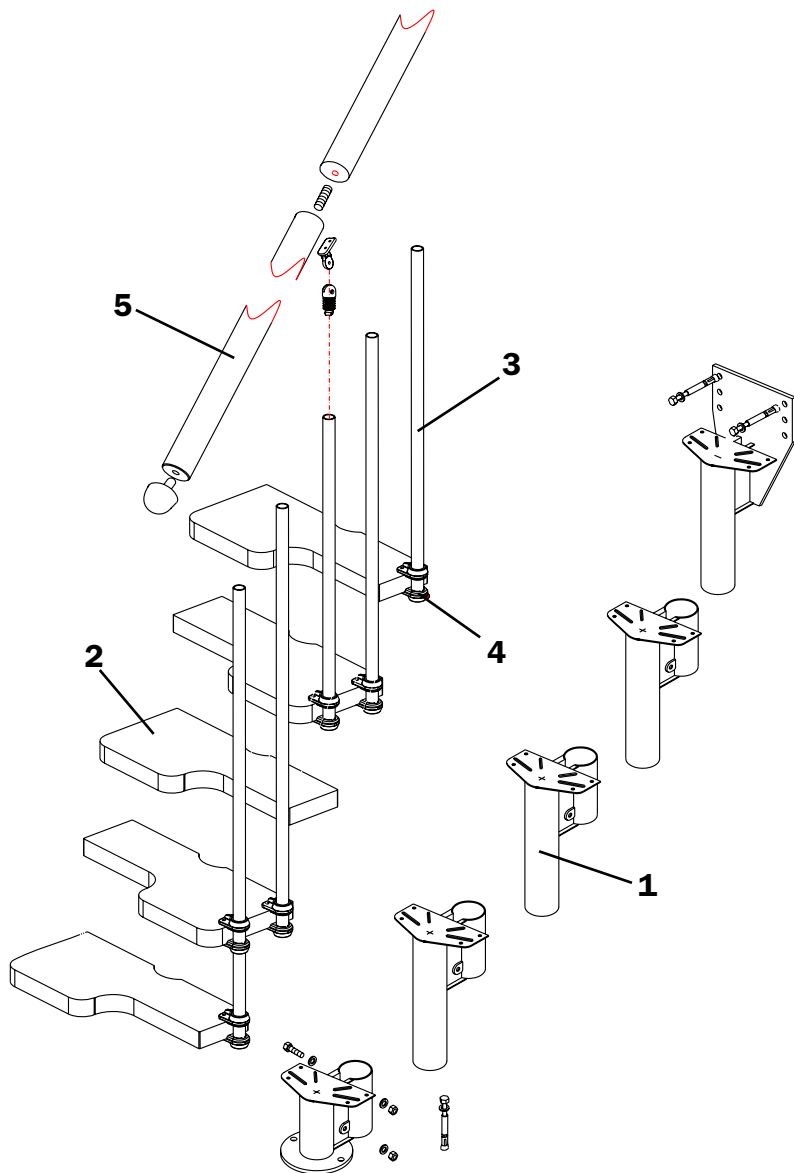
ΑΝΑΓΝΩΡΙΣΤΙΚΑ ΣΤΟΙΧΕΙΑ ΤΟΥ ΠΡΟΪΟΝΤΟΣ

PRODUKT DETALJER

PRODUKTINFORMASJON

TIETOJA TUOTTEESTA





I)

dati identificativi del prodotto

denominazione commerciale: **MINI**

tipologia: scala a giorno con gradini sfalsati e rotazione delle rampe con pendenza

materiali impiegati

STRUTTURA

descrizione

composta da elementi **(1)** metallici assemblati fra di loro con bulloni

materiali

Fe 370

finitura

verniciatura a forno con polveri epossidiche

GRADINI

descrizione

gradini **(2)** legno sagomati assemblati alla struttura con bulloni

materiali

faggio

finitura

tinta: all'acqua

fondo: poliuretano

finitura: poliuretano

RINGHIERA

descrizione

composta da colonnine **(3)** verticali in metallo fissate ai gradini **(2)** e da un corrimano **(5)** in PVC

materiali

colonnine: Fe 370

fissaggi **(4)**: nylon

corrimano **(5)**: PVC con anima di alluminio

finitura

colonnine: verniciatura a forno con polveri epossidiche

PULIZIA

pulire con panno morbido inumidito in acqua, privo di qualsiasi prodotto contenente solventi o materiali abrasivi.

MANUTENZIONE

dopo circa 12 mesi dalla data di installazione, controllare il serraggio della viteria dei vari componenti. la manutenzione straordinaria deve essere eseguita a regola d'arte.

PRECAUZIONI D'USO

evitare usi impropri e non consono al prodotto. eventuali manomissioni o installazioni non rispondenti alle istruzioni del produttore possono inficiare le conformità prestabilite del prodotto.

GB)

product details

trade name: **MINI**

type: flight with alternate treads and rotation without interruption

used materials

STRUCTURE

description

composed by metallic elements **(1)** assembled between themselves by bolts

materials

spacers: Fe 370

finishing

oven varnishing with epoxy powders

TREADS

description

treads **(2)** shaped in wood assembled to the structure by bolts

materials

beech

finishing

colour: water-base

undercoat: polyurethane

finishing: polyurethane

RAILING

description

composed by vertical balusters **(3)** in metal fixed to the treads **(2)** and by a PVC handrail **(5)**

materials

balusters: Fe 370

fixings **(4)**: nylon

handrail **(5)**: PVC with aluminium core

finishing

balusters: oven varnishing with epoxy powders

CLEANING

clean with a soft wet cloth, without any product containing solvents or abrasive materials.

MAINTENANCE

about 12 months after the installation date, check the tightening of bolts on the various components. all non-routine maintenance procedures must be carried out in a strictly professional manner.

USE PRECAUTION

avoid any improper use that is not in accordance with the product. possible violations or installations which don't comply with the providers instructions can invalidate the agreed product conformities.

D)

Produkteigenschaften

kommerzielle Bezeichnung: **MINI**

Typologie: Mittelholztreppe mit versetzten Stufen,
Wendelung der Treppenläufe mit Neigung

verwendete Materialien

STRUKTUR

Beschreibung

bestehend aus Metallteilen **(1)** die miteinander durch Bolzen verbunden sind

Materialien

Fe 370

Ausführung

Pulverbeschichtung mit Epoxydharzen

STUFEN

Beschreibung

geformte Stufen **(2)** aus Holz an der Struktur mittels Bolzen befestigt

Materialien

Buche

Ausführung

Beizung: Wasserfarbe

Grundierung: Poliurethan

Oberlack: Polyurethan

GELÄNDER

Beschreibung

bestehend aus senkrechten Geländerstäben **(3)** aus Metall, die an den Stufen **(2)** befestigt sind, und einem Handlauf **(5)** aus PVC

Materialien

Geländerstäbe: Fe 370

Befestigungen **(4)**: Nylon

Handlauf **(5)**: PVC mit Aluminiumkern

Ausführung

Geländerstäbe: Pulverbeschichtung mit Epoxydharzen

REINIGUNG

mit einem weichen feuchten Tuch reinigen. keine Reinigungsmittel verwenden, die Lösungs- oder Scheuermittel beinhalten.

WARTUNG

ungefähr 12 Monate nach dem Einbau, die Festigkeit der einzelnen Schrauben überprüfen. die außerordentliche wartung muss nach allen regeln der Kunst ausgeführt werden.

VORSICHTSMAßNAHMEN FÜR DIE ANWENDUNG

die falsche und unangemessene Verwendung des Produkts vermeiden. eventuelle Beschädigungen oder nicht der Montageanleitung des Herstellers gemässe Einrichtungen können die vorgegebene Produktkonformität für ungültig erklären.

F)

données d'identification du produit

denomination commerciale: **MINI**

typologie: escalier à volée avec marches decalés et rotation des volées en pente

matériaux utilisés

STRUCTURE

description

composée d'éléments **(1)** métalliques assemblés entre eux par boulonnage

matériaux

Fe 370

finition

vernissage à chaud avec poudres époxy

MARCHES

description

marches façonnées **(2)** en hêtre massif assemblées à la structure par boulonnage

matériaux

hêtre

finition

vernis: à l'eau

mordant: polyuréthanique

finition: polyuréthanique

GARDE-CORPS

description

composé de colonnettes **(3)** verticales en métal fixées aux marches **(2)** et d'une main courante **(5)** en PVC

matériaux

colonnettes: Fe 370

fixations **(4)**: nylon

main courante **(5)**: PVC avec noyau en aluminium

finition

colonnettes: vernissage à chaud avec poudres époxy

NETTOYAGE

nettoyer avec un chiffon souplé humidifié à l'eau, sans aucun produit contenant des solvants ou matières abrasives.

ENTRETIEN

après environ 12 mois de la date d'installation, contrôler le serrage de la visserie et des différents éléments. l'entretien extraordinaire doit être exécuté dans les règles de l'art.

PRECAUTION D'UTILISATION

éviter l'utilisation impropre et non conforme au produit. d'éventuelles alterations ou installations non correspondantes aux instructions du producteur peuvent invalider les conformités préétablies du produit.

E)

datos de identificación del producto

denominación comercial: **MINI**

tipo: escalera abierta con peldaños de paso alternado y rotación de los tramos con pendiente

materiales empleados

ESTRUCTURA

descripción

compuesta por elementos **(1)** metálicos ensamblados entre ellos mediante pernos

materiales

Fe 370

acabado

barnizado en horno con polvos epoxídicos

PELDAÑOS

descripción

peldaños **(2)** de madera perfilados y ensamblados a la estructura mediante pernos

materiales

haya

acabado

barniz: al agua

imprimación: poliuretánica

acabado: poliuretánico

BARANDILLA

descripción

compuesta por barrotes **(3)** verticales de metal fijados a los peldaños **(2)** y por un pasamanos **(5)** de PVC

materiales

barrotes: Fe 370

fijaciones **(4)**: nylon

pasamanos **(5)**: PVC con alma de aluminio

acabado

barrotes: barnizado en horno con polvos epoxídicos

LIMPIEZA

limpiar con un trapo suave humedecido con agua y sin ningún producto que contenga disolventes o materiales abrasivos.

MANTENIMIENTO

transcurridos unos 12 meses desde la fecha de instalación, comprobar que los tornillos que fijan las distintas partes sigan bien apretados. el mantenimiento extraordinario debe ser efectuado como corresponde.

PRECAUCIONES DE USO

evitar usos impropios y no conformes con el producto. eventuales manipulaciones o instalaciones que no cumplan con las instrucciones del fabricante pueden menoscabar las cualidades certificadas en las pruebas de conformidad a las que previamente fue sometido el producto.

P)

dados de identificação do produto

denominação comercial: **MINI**

tipo: tipologia: escada com degraus alternados e rotação das rampas com inclinação

materiais utilizados

ESTRUTURA

descrição

composta por elementos **(1)** metálicos montados entre eles com parafusos

materiais

Fe 370

acabamento

pintura no forno com pós epóxi

DEGRAUS

descrição

degraus **(2)** em madeira perfilados montados na estrutura com parafusos

materiais

faia

acabamento

tinta: de água

fundo: em poliuretano

acabamento: em poliuretano

BALAÚSTRE

descrição

composto por colunas **(3)** verticais em metal presos aos degraus **(2)** e por um corrimão **(5)** em PVC

materiais

colunas: Fe 370

fixações **(4)**: nylon

corrimão **(5)**: PVC com alma em alumínio

acabamento

colunas: pintura no forno com pós epóxi

LIMPIEZA

limpe com um pano macio humedecido com água, sem qualquer produto contendo solventes nem materiais abrasivos

MANUTENÇÃO

depois de aproximadamente 12 meses após a data de instalação, verifique se os parafusos e as porcas das várias peças estão apertados. a manutenção extraordinária deve ser perfeitamente realizada, em conformidade com os padrões vigentes.

PRECAUÇÕES NO USO

evite usos impróprios, não em conformidade, do produto. quaisquer alterações e instalações não correspondentes às instruções do fabricante podem prejudicar as conformidades preestabelecidas para o produto

NL)

kenmerkende productgegevens

commerciële benaming: **MINI**

typologie: open segmenten trap met trapsgewijs geplaatste treden als steektrap of draaiing van de trapgedeelten naar boven

gebruikte materialen

STRUCTUUR

beschrijving

bestaande uit stalen onderdelen **(1)** die onderling zijn geassembleerd met schroeven en moeren

materiaal

Fe 370

afwerking

in oven uitgeharte epoxy-poeder coating

TREDEN

beschrijving

gevormde treden **(2)** beukenhout aan de structuur bevestigd met schroeven en moeren

materiaal

beukenhout

afwerking

kleur: naturel

basis: van polyurethaan

afwerking: van polyurethaan

TRAPLEUNING

beschrijving

bestaande uit verticale tussenbalusters **(3)** van staal die aan de treden **(2)** zijn bevestigd en een handregel **(5)** van PVC

materiaal

tussenbalusters: Fe 370

bevestigingsmateriaal **(4)**: nylon

handregel **(5)**: PVC met kern van aluminium

afwerking

tussenbalusters: in oven uitgeharte epoxy poedercoating

REINIGEN

reinigen met een zachte met water bevochtigde doek, vrij van enig product dat oplos- of schuurmiddelen bevat.

ONDERHOUD

controleer, na ongeveer 12 maanden na de installatiedatum, of het schroefwerk van de verschillende onderdelen nog goed vastzit. buitengewoon onderhoud moet uitgevoerd worden volgens de regelen der kunst.

VOORZORGSMATREGELEN

vermijd onjuist en ongeschikt gebruik van het product. eventuele handelingen of installaties die niet volgens de aanwijzingen van de producent zijn uitgevoerd, kunnen de vooraf bepaalde conformatie van het product wijzigen.

PL)

dane identyfikacyjne wyrobu

nazwa handlowa: **MINI**

typ: schody ażurowe o stopniach rozstawionych asymetrycznie, z możliwością obracania ich biegu z pochylem

zastosowane materiały

KONSTRUKCJA

opis

składa się z metalowych wsporników **(1)** połączonych ze sobą śrubami

materiały

Fe 370

wykończenie

lakierowanie piecowe proszkami epoksydowymi

STOPNIE

opis

stopnie drewniane **(2)** profilowane, zamontowane na konstrukcji przy pomocy śrub

materiały

buk

wykończenie

odcień: wodny

podkład: poliuretanowy

wykończenie: poliuretanowe

PORĘCZ

opis

składa się z metalowych pionowych tralek **(3)** przymocowanych do stopni **(2)** i pochwyty **(5)** z PCV

materiały

tralki: Fe 370

zamocowania **(4)**: nylon

pochwyty **(5)**: PCV z rdzeniem aluminiowym

wykończenie

tralki: lakierowanie piecowe proszkami epoksydowymi

CZYSZCZENIE

czyścić miękką tkaniną zwilżoną wodą, bez użycia jakichkolwiek produktów zawierających rozpuszczalniki lub materiały ściernie.

KONSERWACJA

po około 12 miesiącach od daty zainstalowania, skontrolować dokręcenie części złącznych różnych elementów składowych. nadzwyczajne czynności konserwacyjne należy wykonać profesjonalnie.

ZALECENIA DOTYCZĄCE UŻYTKOWANIA

unikaj nieprawidłowego użytkowania wyrobu, niezgodnego z jego przeznaczeniem. ewentualne naruszenia warunków gwarancji lub instalowanie niezgodne z instrukcją producenta mogą skutkować unieważnieniem założonych własności wyrobu.

CZ)

identifikační údaje produktu

obchodní jméno: **MINI**

typ: otevřené schodiště s posunutými schody a otáčením schodišťových ramen se sklonem

použité materiály

KONSTRUKCE

popis

skládá se z kovových prvků **(1)**, které jsou spojeny maticovými šrouby

materiály

Fe 370

povrchová úprava

vypalovaný lak s epoxydovým práškem

SCHODY

popis

dřevěné tvarované schody **(2)** spojené s konstrukcí maticovými šrouby

materiály

buk

povrchová úprava

mořidlo: na bázi vody

základní nátěr: polyuretanový

povrchová úprava: polyuretanová

ZÁBRADLÍ

popis

skládá se ze svislých kovových tyčí **(3)** upevněných na schodech **(2)** a z madla **(5)** z PVC

materiály

tyče: Fe 370

upevnění **(4)**: nylon

madlo **(5)**: PVC s hliníkovým středem

povrchová úprava

tyče: vypalovaný lak s epoxydovým práškem

ČIŠTĚNÍ

čistit jemnou látkou navlhčenou ve vodě, bez jakéhokoliv výrobku s obsahem rozpustných nebo odírajících materiálů.

ÚDRŽBA

po přibližně 12 měsících od data instalace zkontrolovat šroubové spojení různých součástí. mimořádná údržba musí být provedena dokonale.

BEZPEČNOSTNÍ POKYNY

vyhýbat se nesprávnému a nevhodnému použití výrobku. eventuální poškození nebo instalace neodpovídající instrukcím výrobce mohou porušit předem sjednané kvality výrobku.

RO)

datele de identificare a produsului

denumire comercială: **MINI**

tipologie: scară deschisă, cu trepte decalate și rotația rampelor, cu pantă

materiale utilizate

STRUCTURA

descriere

compusă din elemente de metal **(1)**, asamblate între ele cu șuruburi

materiale

Fe 370

finisaje

vopsire la cald cu pulberi epoxidice

TREPELE

descriere

trepte fasonate din lemn **(2)**, fixate pe structură cu șuruburi

materiale

lemn de fag

finisaje

vopsea: pe bază de apă

bază: poliuretanică

strat final: poliuretan

PARAPET

descriere

compus din coloane de metal **(3)**, fixate pe trepte **(2)** și o mână curentă din PVC **(5)**

materiale

coloane: Fe 370

elemente de fixare **(4)**: plastic

mână curentă **(5)**: PVC, cu partea centrală din aluminiu

finisaje

coloane: vopsire la cald cu pulberi epoxidice

CURĂȚARE

curățați cu o cârpă moale umezită cu apă; nu utilizați produse care conțin solvenți sau pulberi abrazive.

ÎNȚREȚINERE

după aproximativ 12 luni de la data instalării, controlați cuplul de strângere al șuruburilor care unesc diversele elemente. întreținerea excepțională trebuie efectuată conform standardelor în vigoare.

PRECAUȚII DE UTILIZARE

evitați utilizarea improprie și necorespunzătoare a produsului. eventualele intervenții sau instalări care nu corespund cu instrucțiunile producătorului ar putea anula datele de conformitate prestabilite pentru produs.

HU)

termék azonosító adatai

kereskedelmi név: **MINI**

típus: nyitott szerkezetű lépcső, eltolt lépcsőfokokkal és függőben elforgatott rámpákkal

felhasznált alapanyagok

SZERKEZET

leírás

szegecsekkel egymáshoz szerelt fémelemekből **(1)** áll

alapanyagok

Fe 370

felületkezelés

festés kemencében epoxidos porokkal

LÉPCSŐFOKOK

leírás

formázott fa lépcsőfokok **(2)**, amelyeket szegecsekkel szerelnek a lépcsőszerkezethez

alapanyagok

bükkfa

felületkezelés

festék: vizes alapú

alap: poliuretán

felületkezelés poliuretán

KORLÁT

leírás

a korlát áll függőleges fém rögzítő rudakból **(3)**, amelyeket a lépcsőfokokhoz **(2)** rögzítenek, és egy

PVC lépcső karfából **(5)**

alapanyagok

rögzítő rudak: Fe 370

rögzítések **(4)**: nylon

lépcső karfa **(5)**: PVC alumínium betéttel

felületkezelés

rögzítő rudak: festés kemencében epoxidos porokkal

TISZTÍTÁS

tisztítás vízzel benedvesített kendővel, tilos oldószert tartalmazó anyagok vagy súrolószerek használata.

KARBANTARTÁS

körülbelül 12 hónappal a beszerelés után ellenőrizni kell a különböző részek csavarjainak a tartását. a rendkívüli karbantartást az előírásoknak megfelelően kell elvégezni.

HASZNÁLATI ELŐÍRÁSOK

a terméket kizárólag a rendeltetésének megfelelően kell használni. esetleges rongálások, vagy a gyártó utasításainak nem megfelelő berendezés a termék stabilitását befolyásolhatja.

RU)

идентификационные данные товара

коммерческое название: **MINI**

тип: открытая лестница с зигзагообразно расположенными ступенями, каркас поворачивается под необходимым углом

используемые материалы

КАРКАС

описание

каркас состоит из металлических элементов **(1)**, скрепленных болтовыми соединениями

материалы

Fe 370

отделка

окрашены методом порошкового напыления эпоксидным порошком

СТУПЕНИ

описание

фигурные деревянные ступени **(2)** крепятся к каркасу болтовыми соединениями

материалы

бук

отделка

краска: на водной основе

основание: полиуретан

фурнитура: полиуретан

ПЕРИЛА

описание

перила состоят из вертикальных металлических столбиков **(3)**, которые крепятся к ступеням **(2)**, и поручня **(5)** из поливинилхлорида

материалы

столбики: Fe 370

крепления **(4)**: полиамидная смола

поручень **(5)**: поливинилхлорид с алюминиевым стержнем

отделка

столбики: окрашены методом порошкового напыления эпоксидным порошком

УБОРКА

протирайте влажной тряпкой, смоченной в воде. Не добавляйте в воду моющие средства, содержащие растворители или абразивные вещества!

ТЕХНИЧЕСКОЕ ОБСЛУЖИВАНИЕ

через 12 месяцев со дня установки проверить плотность затяжки винтовых соединений на разных деталях. внеплановое тех. обслуживание должно выполняться по правилам мастерства.

ПРЕДОСТОРОЖНОСТИ ПРИ ЭКСПЛУАТАЦИИ

не допускать ненадлежащего использования, не соответствующего типу продукции. случайные повреждения или монтаж, выполненный не по инструкциям производителя, могут привести к несоответствию продукции установленным требованиям

GR)

αναγνωριστικά στοιχεία του προϊόντος

εμπορική επωνυμία: **MINI**

τύπος: σκάλα ευθείας ανόδου, με σκαλοπάτια ανομοιομορφης εναλλαγής και περιστροφής ράμπας με κλίση

υλικά χρήσης

ΔΟΜΗ

περιγραφή

αποτελείται από στοιχεία **(1)** μεταλλικά συνδεδεμένα ανάμεσα τους με μπουλόνια

υλικά

Fe 370

φινίρισμα

βαφή σε φούρνο με εποξειδικούς κονιορτούς

ΣΚΑΛΟΠΑΤΙΑ

περιγραφή

σκαλοπάτια **(2)** ξύλινα περασμένα στη δοκό με μπουλόνια

υλικά

οξιά

φινίρισμα

απόχρωση: νερού

βάση πολουρεθανική

φινίρισμα: πολουρεθανικό

ΚΙΓΚΛΙΔΩΜΑ

περιγραφή

αποτελείται από δοκούς **(3)** κάθετους μεταλλικούς στερεωμένους στα σκαλοπάτια **(2)** και από μια κουπαστή **(5)** από PVC

υλικά

δοκοί: Fe 370

σταθεροποιητές **(4)**: nylon

κουπαστή **(5)**: PVC με πυρήνα από αλουμίνιο

φινίρισμα

δοκοί: βαφή σε φούρνο με εποξειδικούς κονιορτούς

ΚΑΘΑΡΙΣΜΟΣ

καθαρίστε με ένα απαλό υγρό πανί, χωρίς χρήση οποιοδήποτε διαλυτικού ή διαβρωτικού προϊόντος.

ΣΥΝΤΗΡΗΣΗ

μετά από περίπου 12 μήνες από την εγκατάσταση, ελέγξτε την σταθερότητα των βιδών και των διαφόρων εξαρτημάτων.

η έκτακτη συντήρηση πρέπει να εκτελείται σύμφωνα με τους κανόνες της τέχνης και της επιστήμης.

ΠΡΟΦΥΛΑΞΕΙΣ ΧΡΗΣΗΣ

αποφύγετε την ακατάλληλη και ανάρμωση χρήση του προϊόντος. ενδεχόμενες μετατροπές ή εγκαταστάσεις που δεν συμβαδίζουν με τις οδηγίες του κατασκευαστή μπορούν να επηρεάσουν τις προκαθορισμένες προδιαγραφές του προϊόντος.

S)

produktens identifieringsdata

kommersiell benämning: **MINI**

typ: öppen trappa med avfalsade trappsteg och av rotationstyp för trappstegsrad med lutning

konstruktionsmaterial

STRUKTUR

beskrivning

består av metallelement **(1)** som sitter ihop med varandra med bultar

material

Fe 370

ytbehandling

ugnslackerade med epoxipulver

TRAPPSTEG

beskrivning

trappsteg **(2)** av profilsågat trä monterade på stommen med bultar

material

bokträ

ytbehandling

färg: vattenbaserad

botten: polyuretan

ytbehandling: polyuretan

RÄCKE

beskrivning

bestående av vertikala stolpar **(3)** av metall som sitter fast på trappstegen **(2)** och en ledstång **(5)** av PVC

material

stolpar: Fe 370

fästanordningar **(4)**: nylon

ledstång **(5)**: PVC med aluminiumkärna

ytbehandling

stolpar: ugnslackerade med epoxipulver

RENGÖRING

rengör med en mjuk trasa fuktad med vatten. använd inget produkt som innehåller lösningsmedel eller slipande material.

UNDERHÅLL

kontrollera åtdragningen av skruvar och bultar för de olika delarna 12 månader efter installationsdatumet. det extra underhållet ska utföras på ett yrkesmannamässigt sätt.

ANVÄNDNINGSFÖRESKRIFTER

undvik att använda produkten på ett olämpligt sätt. eventuell mixtring eller installation som inte överensstämmer med tillverkarens anvisningar kan leda till att överensstämmelsekraven som har fastställts för produkten inte längre gäller.

NO)

produktinformasjon

produktnavn: **MINI**

karakteristikk: åpen trapp med trinn som er plassert vekselvis, og roterende trappeløp med stigning

produksjonsmaterialer

STRUKTUR

beskrivelse

sammensatt av metallelementer **(1)** festet sammen med bolter

materialer

Fe 370

finish

ovnslakkert med epoksy pulver

TRAPPETRINN

beskrivelse

formede trappetrinn **(2)** i tre, montert og boltet fast på strukturen

materialer

bøk

finish

fargestoff: vannbasert

underlagsstrøk: polyuretan

finish: polyuretan

REKKVERK

beskrivelse

sammensatt av loddrette spiler i metall **(3)** som er festet i trappetrinnene **(2)**, og en håndløper **(5)** i PVC

materialer

spiler: Fe 370

fester **(4)**: nylon

håndløper **(5)**: PVS med aluminiumskjerne

finish

spiler: ovnslakkert med epoksy pulver

RENGJØRING

rengjøres med en myk klut fuktet i vann, uten løsningsmidler eller annet som kan lage riper.

VEDLIKEHOLD

kontrollere, etter ca. 12 måneder fra installasjonen, at skruene i de forskjellige komponentene er korrekt strammet. ekstraordinært vedlikehold må utføres korrekt.

FORHOLDSREGLER VED BRUK

unggå uriktig og uegnet bruk av produktet. eventuelle endringer eller innstillinger som ikke er i samsvar med produsentens anvisninger vil kunne medføre at de forhåndsdefinerte produktkonformitetene blir ugyldiggjort.

FIN)

tuotteen tunnistetiedot

kauppanimi: **MINI**

tyyppi: portaat lomitetuilla askelmilla, keskeytymätön porrassyöksyen kierto

käytetyt materiaalit

RAKENNE

kuvaus

koostuu metallisista osista **(1)**, jotka kiinnitetään yhteen pulteilla

materiaalit

Fe 370

viimeistely

maalaus uunissa epoksijauheilla

ASKELMAT

kuvaus

puiset muotoillut askemat **(2)**, jotka asennetaan rakenteeseen pulteilla

materiaalit

pyökki

viimeistely

väri: vesipohjainen

pohjamaali: polyuretaani

viimeistely: polyuretaaninen

KAIDE

kuvaus

koostuu askelmiin **(2)** kiinnitetyistä metallisista pystypinnoista **(3)** sekä PVC:stä valmistetusta käsijohteesta **(5)**

materiaalit

pystypinnat: Fe 370

kiinnikkeet **(4)**: nailon

käsijohde **(5)**: PVC ja sisäosa alumiinia

viimeistely

pystypinnat: maalaus uunissa epoksijauheilla

PUHDISTUS

puhdistu pehmeällä, veteen kostutetulla rievulla, joka ei sisällä liuotusaineita tai hankaavia aineita.

HUOLTO

noin 12 kuukauden kuluttua asennuksesta tarkista eri osien ruuvien ja muttereiden kireys. Erityiset huoltotoimenpiteet tulee suorittaa ammattitaidolla.

KÄYTÖN VAROITIMET

vältä tuotteen sopimatonta käyttöä. Mahdolliset väärinkäytökset tai asennukset, jotka eivät vastaa valmistajan ohjeita, voivat aiheuttaa sen, että tuote ei vastaa sen ilmoitettuja ominaisuuksia.



Pixima by Fontanot
Albini & Fontanot S.p.A.
Via P. Paolo Pasolini, 6
47853 Cerasolo AUSA
Rimini, Italy

tel. +39.0541.90.61.11
fax +39.0541.90.61.25
info@pixima.it
www.pixima.it

D.U.M. 11/09