



<b>Italiano</b>	ISTRUZIONI DI MONTAGGIO
<b>English</b>	ASSEMBLY INSTRUCTIONS
<b>Deutsch</b>	MONTAGEANLEITUNG
<b>Français</b>	INSTRUCTIONS DE MONTAGE
<b>Español</b>	INSTRUCCIONES PARA EL ENSAMBLAJE
<b>Português</b>	INSTRUÇÕES DE MONTAGEM
<b>Nederlands</b>	MONTAGE HANDLEIDING
<b>Polski</b>	INSTRUKCJA MONTAŻOWA
<b>Česky</b>	NÁVOD NA MONTÁŽ
<b>Magyar</b>	ÖSSZESZERELÉSI ÚTMUTATÓ
<b>Hrvatski</b>	UPUTE ZA MONTAŽU
<b>Srpski</b>	UPUTE ZA MONTAŽU
<b>Slovenščina</b>	NAVODILO ZA MONTAŽO
<b>Dansk</b>	MONTERINGSINSTRUKTIONER
<b>Svenska</b>	MONTERINGSINSTRUKTIONER
<b>Suomi</b>	ASENNUSOHJEET

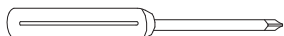




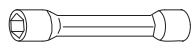
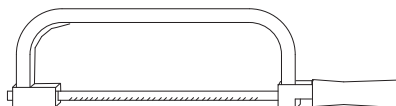
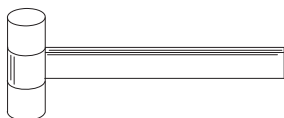
Ø 8x300 12x120 14x150 mm  
 Ø  $\frac{21}{64} \times 11\frac{3}{4}$ " -  $\frac{15}{32} \times 4\frac{3}{4}$ " -  $\frac{9}{16} \times 5\frac{7}{8}$ " in



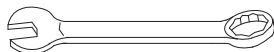
Ø 2.5 3.5 4.5 9 mm  
 Ø  $\frac{3}{32}$ " -  $\frac{9}{64}$ " -  $\frac{11}{64}$ " -  $\frac{23}{64}$ " in



PH 2



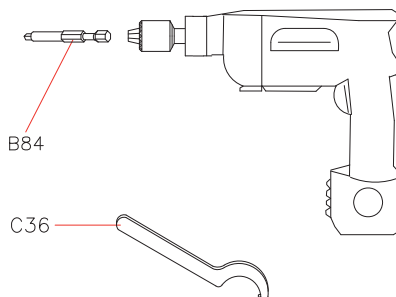
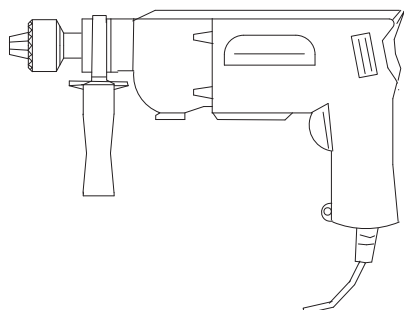
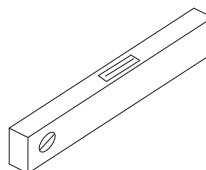
12 mm 13 mm  
 $\frac{15}{32}$ " in  $\frac{33}{64}$ " in



13 17 19 30 mm  
 $\frac{33}{64}$ " -  $\frac{43}{64}$ " -  $\frac{3}{4}$ " -  $\frac{3}{16}$ " in



2.5 3 5 12 mm  
 $\frac{3}{32}$ " -  $\frac{1}{8}$ " -  $\frac{13}{64}$ " -  $\frac{15}{32}$ " in



# Italiano

Prima di iniziare l'assemblaggio, sballare tutti gli elementi della scala. Sistemarli su una superficie ampia e verificare la quantità degli elementi (TAB. 1; (A = Codice, B = Quantità).

Compresa nella fornitura, troverete un DVD che Vi consigliamo di guardare preventivamente.

Per il mercato USA, per ogni evenienza, telefonare al numero d'assistenza clienti 1-888 STAIRKT.

## Assemblaggio preliminare

1. Avvitare gli elementi D32 e D33 nei gradini (L02) (fig. 2).
2. Misurare attentamente l'altezza da pavimento a pavimento per determinare la quantità dei dischi distanziatori (D03) (TAB. 2).
3. Assemblare i distanziatori (D14, D03, D02) come un unico pezzo.  
Assemblare nello stesso modo i distanziatori (D04, D03, D02) (fig. 1).
4. Assemblare gli elementi B65, B66, B67 alla colonnina (C03) utilizzando l'elemento B68 (fig. 3).
5. Assemblare gli elementi B72, B73, B74, B78 al pianerottolo E03 senza stringere (fig. 7).
6. Assemblare la base G03, B17 e B46 (fig. 1).

## Assemblaggio

7. Determinare il centro del foro sul pavimento e posizionare la base (G03+B17+B46) (fig. 4).
8. Forare con la punta Ø 14 e fissare la base (G03+B17+B46) al pavimento con gli elementi B13 (fig. 1).
9. Avvitare il tubo (G02) sulla base (G03+B17+B46) (fig. 1).
10. Inserire i distanziatori (D14+D03+D02) (fig. 5).
11. Inserire i copri base (D05) (fig. 5).
12. Inserire il primo gradino (L02) nel tubo (G02). Poi, nell'ordine, inserire un distanziatore (D04+D03+D02) ed il successivo gradino (L02) e così via. Sistemare i gradini alternativamente a destra e a sinistra, così da distribuire uniformemente il peso (fig. 5).
13. Raggiunta l'estremità del tubo (G02), avvitare l'elemento B47, avvitare il tubo (G02) successivo e continuare ad assemblare la scala (fig. 5).
14. Raggiunta l'estremità del tubo (G02), avvitare l'elemento B46 e l'elemento G01 (avvitare l'elemento G01 considerando che deve superare l'altezza della scala di circa 15 cm (6") (fig. 6). Continuare ad inserire i gradini utilizzando l'elemento D01 inserito nel distanziatore (D04+D03+D02).
15. Inserire per ultimo il pianerottolo (E03). Inserire gli elementi B05, B04 e serrare l'elemento B03 a sufficienza (fig. 1), considerando che i gradini devono ancora ruotare e che le estremità A e B del pianerottolo (E03) devono sfiorare il pavimento (fig. 8).

## Fissaggio del pianerottolo

16. Avvitare l'elemento B71 sull'elemento B74 fino in fondo. Inserire, nell'ordine, l'elemento B75, B76, B75 e ancora B71 senza avvitare eccessivamente (fig. 7).
17. Avvicinare l'elemento B76 al solaio. Determinare la posizione, forare con la punta Ø 14 e fissare definitivamente utilizzando l'elemento B58 (fig. 7).
18. Avvitare l'elemento inferiore B71 fino a portare i punti A, B e C a contatto con il pavimento (fig. 8).
19. Bloccare l'elemento superiore B71 sull'elemento B76 (fig. 7).
20. Bloccare per ultimo l'elemento B73 (fig. 7).

## Assemblaggio della ringhiera

21. Allargare a ventaglio i gradini (L02) dopo avere scelto il senso di rotazione (fig. 9). E' ora possibile salire sulla scala.
22. Cominciando dal pianerottolo (E03) inserire le colonnine più lunghe (C03) di collegamento tra i gradini (L02). Orientare le colonnine (C03) con l'elemento B65 con la parte forata verso l'alto (fig. 10). Stringere solamente l'elemento B02 del gradino inferiore (fig. 2).
23. Verificare la verticalità di tutte le colonnine (C03) posizionate. Porre attenzione in quest'operazione perché è molto importante per la buona riuscita dell'assemblaggio.
24. Stringere definitivamente l'elemento B03 (fig. 10).

25. Stringere definitivamente l'elemento B02 del gradino superiore (fig. 2).
26. Ricontrollare la verticalità delle colonnine (C03) ed eventualmente correggerla ripetendo le operazioni precedenti.
27. Posizionare la prima colonnina (C03) assieme all'elemento di rinforzo (F07). Adeguare l'altezza di una colonnina lunga (C03), tagliando l'estremità, all'altezza di quelle appena assemblate (fig. 1).
28. Fissare sul pavimento, in corrispondenza della prima colonnina (C03), l'elemento F01, forando con la punta Ø 8. Utilizzare gli elementi B11, B12, B83 e B02 (fig. 1).
29. Individuare i segmenti di corrimano contrassegnati con la lettera "M" (A06) e quello contrassegnato con la lettera "R" (A04) che sarà utilizzato sul pianerottolo (E03) (fig. 11).
30. Iniziare a modellare i corrimani (A06) contrassegnati con la lettera "M" cercando di dargli una curvatura che segua il più possibile quella della scala (fig. 1).
31. Cominciando dalla colonnina (C03) del pianerottolo (E03), iniziare a fissare il corrimano (A06), appena piegato. Utilizzare gli elementi B16, con l'avvitatore e l'articolo B84.
32. Unire gli altri segmenti di corrimano (A06), avvitandoli, incollandoli e modellandoli in successione. Utilizzare gli elementi B33 e la colla (X01).
33. In corrispondenza della prima colonnina (C03) della scala, tagliare il corrimano in eccesso con una sega da ferro.
34. Completare il corrimano (A06) fissando l'elemento A07, utilizzando gli elementi B16 e la colla (X01) (fig. 1).
35. Inserire tutte le altre colonnine nei gradini (L02), stringere l'elemento B02 e fissare al corrimano (A06) prestando attenzione alla loro verticalità (per i modelli con diametro superiore a 140 cm (4' 7 1/8"), consigliamo di assemblare prima le colonnine più corte) (fig. 12).
36. Ricontrollare la linearità del corrimano (A06) ed eventualmente correggerla utilizzando un martello di gomma.
37. Completare l'assemblaggio della ringhiera, inserendo gli elementi B82 nella parte inferiore delle colonnine (C03) (fig. 1).

#### Assemblaggio della balaustra

38. Avvitare la colonna (C04) sull'elemento G01 che sporge dal pianerottolo (E03) (fig. 10).
39. Assemblare gli elementi F01, utilizzando gli elementi B07, B06, B23 nei fori presenti sul pianerottolo (E03) (fig.1).
40. Posizionare le colonnine più corte (C03) e stringere l'elemento B02 (fig. 1).
41. Fissare l'elemento A05 sulla colonna (C04) utilizzando l'elemento B02 (fig. 1).
42. Fissare il corrimano (A04) contrassegnato con la lettera "R", utilizzando gli elementi B16 (fig. 1).
43. A seconda della posizione e dell'esistenza di pareti attorno al foro della scala, potrebbe essere necessario posizionare una o due colonnine (C03) in più (fig. 12).
44. In questo caso è necessario considerare uno spazio che sia equidistante dalle altre colonnine o dalla parete. Per il fissaggio si raccomanda di forare il pianerottolo (E03) con una punta Ø 9 e di utilizzare gli elementi F01, B02, B07, B06, B23 mentre si raccomanda di forare il pavimento con una punta Ø 12 e di utilizzare gli elementi F01, B02, B87 (fig. 13).

#### Assemblaggio finale

45. Per irrigidire ulteriormente la scala nei punti intermedi, fissare a muro gli elementi F09 e unirli, utilizzando gli elementi F08, con le colonnine (C03). Forare con una punta Ø 8 e utilizzare gli elementi B85, B86, B11, B12 (fig. 14).
46. Incollare le pedate (H06) sui gradini (L02), utilizzando l'elemento B96 (fig. 1).
47. Incollare le pedate (H03, H04) sul pianerottolo (E03), utilizzando l'elemento B96 (fig. 1).

# English

Before starting the assembly process, unpack all components of the staircase. Lay them out on a large surface and check the quantity of all the pieces, by consulting the table TAB.1 (A = Code, B = Quantity).

Inside the staircase box you will also find a DVD which we suggest watching before proceeding to assemble.

For the USA only: call the customer support line at 1-888 STAIRKT, should you have any case of need.

## Preliminary Assembly

1. Screw the parts D32 and D33 into the treads (L02) (fig. 2).
2. Carefully measure the floor-to-floor height and determine the required number of spacers (D03) (TAB.2).
3. Assemble the spacers ( D14, D03, D02) together in one piece. Do the same for the spacers (D04, D03, D02) (fig. 1)
4. Assemble the parts B65, B66, B67 into the baluster (C03), by using the part B68 (fig. 3).
5. Assemble the parts B72, B73, B74, B78 into the landing E03, without tightening (fig. 7).
6. Assemble the base G03, B17 and B46 (fig. 1).

## Assembly

7. Determine and mark on the floor the centre of the hole, then position the base (G03+B17+B46) (fig. 4).
8. Drill with drill bit 14 and fix the base (G03+B17+B46) into the floor by means of the parts B13 (fig. 1).
9. Screw the pole (G02) into the base (G03+B17+B46) (fig. 1).
10. Insert the spacers (D14+D03+D02) (fig. 5).
11. Insert the base plate cover (D05) (fig. 5).
12. Insert the first tread (L02) into the pole (G02). Then continue with the assembly, by adding alternatively one spacer (D04+D03+D02) and one tread (L02). At this stage we suggest to position the treads alternately one to the right and one to the left, in order to distribute the weight in a balanced way (fig. 5).
13. When you reach the end of the pole (G02), screw the part B47 on it, then add the second pole (G02) and continue with the stair assembly (fig. 5)
14. When you reach the end of the pole (G02), screw on it the part B46 and the part G01. (Screw the part G01, until its upper end sticks out approximately 15cm (6") from the stair height (fig. 6). Continue adding the treads, by using the part D01 inserted into the spacers (D04+D03+D02).
15. Finally add the stair landing (E03). Fasten the parts B05, B04 and screw the part B03 sufficiently (fig. 1) but keeping in mind that the treads still have to be rotated to their final position and that the points A and B of the landing (E03) have touch the floor (fig. 8).

## Fitting of the Landing

16. Screw the part B71 into the element B74, making it run till the end. Insert the parts B75, B76, B75 - in this order – and then again the element B71, without tightening too hard (fig. 7).
17. Approach the part B76 to the ceiling. Determine the position, then drill with drill bit 14 and fix completely by using the part B58 (fig. 7).
18. Screw the lower part B71 till the points A, B and C touch the floor (fig. 8).
19. Block the upper part B71 on the part B76 (fig. 7).
20. Finally, block the part B73 (fig. 7).

## Assembly of the Railing

21. Spread-out the treads (L02) fan-like, after having chosen the rotation direction. The stair is now ready to use.
22. Starting from the landing (E03), insert the longer railing balusters (C03), that build the connection between the treads. Face them with the part B65 showing the part with the holes turned upwards (fig. 10). Tighten only the part B02 of the lower tread (fig. 2).
23. Check very carefully the vertical position of the inserted balusters C03. This control is very important for insuring the best results.
24. Tighten the part B03 completely (fig. 10).
25. Tighten the part B02 of the upper tread completely (fig. 2).
26. Check once more the vertical position of the railing balusters (C03) and, if necessary, correct it, by repeating the previous operations.
27. Set the first baluster (C03) together with the reinforcing part (F07). Cut one long baluster (C03) to obtain the same size as all others you assembled previously.
28. Fix into the floor in relation to the first baluster (C03), the part F01, by drilling with drill bit 8 tip. Use the parts

- B11, B12, B83 and B02 (fig. 1).
29. Find the handrail piece marked with letter "M" (A06) and the one with letter "R" (A04) which will be used for the railing of the landing (E03) (fig. 11).
  30. Start to model the handrail pieces (A06) marked with "M", in order to give it the handrail staircase's shape most alike (fig. 1).
  31. Beginning from the baluster (C03) on the landing (E03), start to fix the handrail (A06), that you have already slightly bent in the previous operation. Use the parts B16 together with the screw driver and the item B84.
  32. Connect all other handrail pieces (A06), by screwing, glueing and shaping them. Use the parts B33 and the glue (X01).
  33. When you reach the first baluster (C03) at the bottom of the stair, cut the excess piece of the handrail with a hacksaw.
  34. Complete the handrail (A06) by assembling the part A07. Use the parts B16 and the glue (X01) (fig. 1).
  35. Fit all remaining railing balusters into the treads (L02), tighten the part B02 and fix to the handrail (A06), paying attention to the vertical position (for the stairs with a diameter larger than 140cm(4' 7 1/8"), we suggest that you first assemble the shorter balusters) (fig. 12).
  36. Check again the regular shape of the handrail (A06) and, if necessary, correct it with a rubber hammer.
  37. Complete the railing assembly by fitting the parts B82 into the lower part of the balusters (C03) (fig. 1).

#### Assembly of the Balustrade

38. Screw the baluster (C04) into the part G01 that sticks out from the landing (E03) (fig. 10).
39. Assemble the parts F01 into the holes of the landing (E03), using the parts B07, B06, B23 (fig. 1).
40. Position the shorter balusters (C03) and tighten the part B02 (fig. 1)
41. Fix the part A05 into the baluster (C04), by using the part B02 (fig. 1).
42. Fix the handrail (A04) marked with the letter "R", using the parts B16 (fig. 1).
43. In case there were walls around the stair and depending on their position, it could be necessary to set one or two more balusters (C03) (fig. 12).
44. In that case it is necessary to consider either the distance between all other balusters, or otherwise the distance from the wall. For the fixing it is suggested to drill the landing (E03) with drill bit  $\varnothing 9$  and to use the fixing parts F01, B02, B07, B06, B23. Whereas for the fixing into the floor it is suggested to drill with drill bit  $\varnothing 12$  and to use the parts F01, B02, B87 (fig. 13).

#### Final Assembly

45. In order to tighten the staircase at the intermediate points, you must fix into the wall the parts F09 and connect them to the balusters (C03) by using the part F08. Drill the wall with a drill bit 8 and use the parts B85, B86, B11, B12 (fig. 14).
46. Stick the panels (H06) to the treads (L02) using the part B96 (fig. 1).
47. Stick the panels (H03, H04), to the landing (E03) using the part B96 (fig. 1).

We would be grateful, if you could send us any possible suggestion by visiting our Internet Site:  
[www.arke.ws](http://www.arke.ws)

# Deutsch

Bevor mit der Montage begonnen wird, müssen alle Treppenteile ausgepackt werden. Die Teile müssen auf einer grossen Fläche ausgebreitet und es muss die Anzahl der Teile überprüft werden (TAB. 1; (A = Kode, B = Anzahl)). In der Verpackung werden Sie eine DVD finden. Wir empfehlen Ihnen, sich sie vor der Montage anzusehen. Die Kunden der USA können im Zweifelsfall den Kundendienst unter folgender Nummer anrufen: 1-888 STAIRKT.

## Die Vorbereitungsarbeiten

1. Die Teile D32 und D33 in die Stufen (L02) schrauben (Zeichnung 2).
2. Vorsichtig die Fussboden zu Fussboden-Höhe messen, um die Anzahl der Distanzringe (D03) zu bestimmen (TAB. 2).
3. Die Distanzringe (D14, D03, D02) zu einem Stück verbinden. Die Distanzringe (D04, D03, D02) auf die gleiche Weise verbinden (Zeichnung 1).
4. Die Teile B65, B66, B67 mit dem Geländerstab (C03) verbinden und dazu das Teil B86 verwenden (Zeichnung 3).
5. Die Teile B72, B73, B74, B78 mit dem Podest E03, ohne Kraftanwendung, verbinden (Zeichnung 7).
6. Die Basis G03, B17 und B46 (Zeichnung 1) verbinden.

## Die Montage

7. Die Deckenlochmitte bestimmen, auf den Fussboden übertragen und die Basis (G03+B17+B46) hinstellen (Zeichnung 4).
8. Mit der Spitze Ø 14 bohren und die Basis (G03+B17+B46) auf dem Fussboden mit den Teilen B13 befestigen (Zeichnung 1).
9. Das Metallrohr (G02) auf die Basis (G03+B17+B46) schrauben (Zeichnung 1).
10. Die Distanzringe (D14+D03+D02) hinzufügen (Zeichnung 5).
11. Die Basisplatte (D05) hinzufügen (Zeichnung 5).
12. Die erste Stufe (L02) zum Metallrohr (G02) hinzufügen. Dann, in der Reihenfolge, stets ein Distanzring (D04+D03+D02) und die folgende Stufe (L02) hinzufügen. Die Stufen abwechselungsweise einmal nach rechts und einmal nach links wenden, damit das Gewicht gleichmässig verteilt wird (Zeichnung 5).
13. An das Ende des Metallrohr (G02) das Teil B47, dann den folgenden Metallrohr (G02) schrauben und mit der Treppenmontage weiterfahren (Zeichnung 5).
14. An das Ende des Metallrohr (G02) die Teile B46 und G01 schrauben (das Teil G01 so anschrauben, dass es circa um 15 cm (6") über die Treppe hinausragt (Zeichnung 6). Mit dem Stufeneinsetzen weiterfahren und dazu das Teil D01, das im Distanzring (D04+D03+D02) eingesetzt ist, verwenden.
15. Zuletzt das Podest (E03) einsetzen. Die Teile B05, B04 einsetzen und das Teil B03 genügend befestigen (Zeichnung 1). Es muss jedoch dabei beachtet werden, dass die Stufen stets gedreht werden können und dass jeweils die Aussenpunkte A und B des Podests (E03) den Fussboden berühren (Zeichnung 8).

## Die Podestbefestigung

16. Das Teil B71 fest in das Teil B74 schrauben. Die Teile B75, B76, B75 der Reihenfolge nach einsetzen und dann nochmals das Teil B71 ohne Kraftanwendung anschrauben (Zeichnung 7).
17. Das Teil B76 der Zimmerdecke nähern. Die Stellung bestimmen, mit der Spitze Ø 14 bohren und mit Hilfe des Teils B58 schliesslich befestigen (Zeichnung 7).
18. Das untere Teil B71 so anschrauben, dass die Punkte A, B und C den Fussboden berühren (Zeichnung 8).
19. Das obere Teil B71 auf dem Teil B76 befestigen (Zeichnung 7).
20. Zuletzt das Teil B73 befestigen (Zeichnung 7).

## Die Geländermontage

21. Die Stufen (L02) fächerartig, nachdem der Rotationssinn bestimmt worden ist, verteilen (Zeichnung 9). Es ist nun möglich auf die Treppe zu steigen.
22. Vom Podest (E03) an den längeren Geländerstab (C03), die die Stufen (L02) miteinander verbinden, einsetzen. Die Geländerstäbe (C03) so drehen, dass das Teil B65 mit der Bohrung nach oben steht (Zeichnung 10). Nur das Teil B02 der unteren Stufe anziehen (Zeichnung 2).
23. Überprüfen, ob alle montierten Geländerstäbe (C03) gerade stehen. Es muss sehr darauf geachtet werden, denn ein gutes Endresultat hängt davon ab.
24. Das Teil B03 fest anziehen (Zeichnung 10).
25. Das Teil B02 der oberen Stufe fest anziehen (Zeichnung 2).

26. Nochmals überprüfen, ob die Geländerstäbe (C03) gerade stehen und eventuelle Korrekturen, wie zuvor beschrieben, vornehmen.
27. Der erste Geländerstab (C03) zusammen mit dem Verstärkungselement (F07) montieren. Die Höhe eines langen Geländerstabs (C03) ausgleichen, in dem deren Ende abgeschnitten wird, damit sie genau gleich hoch ist wie die soeben eingesetzten Geländerstäbe (Zeichnung 1).
28. Das Teil F01, wo der erste Geländerstab (C03) steht, mit der Bohrspitze  $\varnothing 8$  am Boden befestigen. Die Teile B11, B12, B83 und B02 benützen (Zeichnung 1).
29. Die Handlaufstücke, die mit dem Buchstaben "M" (A06) versehen sind und das Stück, das mit dem Buchstaben "R" (A04), das auf dem Podest (E03) montiert wird, versehen ist, auslesen (Zeichnung 11).
30. Mit den Formen der Handlaufstücke (A06), die mit dem Buchstaben "M" versehen sind, anfangen und versuchen den Stücken die gleiche Form, wie die der Treppe zu geben (Zeichnung 1).
31. Vom Geländerstab (C03) des Podests (E03) an mit der Befestigung des Handlaufs (A06), der soeben gebogen worden ist, beginnen. Dafür die Teile B16 mit der Schraubmaschine und dem Teil B84 verwenden.
32. Die andern Handlaufstücke (A06) miteinander verbinden, in dem sie geschraubt, geklebt und schliesslich geformt werden. Die Teile B33 und den Leim (X01) dazu verwenden.
33. Beim ersten Geländerstab (C03) der Treppe, den überflüssigen Handlauf mit einer Eisensäge abschneiden.
34. Am Ende des Handlaufs (A06) das Teil A07 befestigen und dazu die Teile B16 und den Leim (X01) verwenden (Zeichnung 1).
35. Alle anderen Geländerstäbe in die Stufen (L02) einsetzen, das Teil B02 anziehen am Handlauf (A06) befestigen. Es muss jedoch darauf geachtet werden, dass sie gerade stehen (für die Modelle mit einem grösseren Durchmesser als 140 cm (4' 7 1/8") raten wir zuerst die kürzesten Geländerstäbe einzusetzen) (Zeichnung 1).
36. Nochmals die Gleichmässigkeit des Handlaufs (A06) überprüfen und eventuelle Ausbesserungen mit einem Gummihammer vornehmen.
37. Die Geländermontage beenden, in dem die Teile B82 in das untere Ende der Geländerstäbe (C03) eingesetzt werden (Zeichnung 1).

#### Die Balaustrademontage

38. Den Geländerstab (C04) auf das Teil G01, das aus dem Podest (E03) herausragt, schrauben (Zeichnung 10).
39. Die Teile F01 montieren und dafür die Teile B07, B06, B23, die in den Bohrungen des Podests (E03) sind, verwenden (Zeichnung 1).
40. Die kürzesten Geländerstäbe (C03) einsetzen und das Teil B02 anziehen (Zeichnung 1).
41. Das Teil A05 auf dem Stab (C04) befestigen und dazu das Teil B02 verwenden (Zeichnung 1).
42. Das Handlaufstück (A04), das mit dem Buchstaben "R" versehen ist befestigen und dazu die Teile, B16 verwenden (Zeichnung 1).
43. Je nach Position und Vorhandensein von Wänden um das Deckenloch herum, könnte es nötig sein, eine oder zwei Geländerstäbe (C03) mehr zu montieren (Zeichnung 12).
44. In diesem Fall muss der gleiche Abstand, der zwischen den anderen Geländerstäben oder zur Wand hin besteht, beibehalten werden. Für die Befestigung ist es von Vorteil das Podest (E03) mit einer Spitze  $\varnothing 9$  zu bohren und die Teile F01, B02, B07, B06, B23 zu benützen. Der Boden hingegen muss mit einer Spitze  $\varnothing 12$  gebohrt werden und es müssen die Teile F01, B02, B87 verwendet werden (Zeichnung 13).

#### Die Endmontage

45. Zur weiteren Befestigung der Treppe in den Zwischenpunkten, müssen die Teile F09 zur Wand hin befestigt und zu ihrer Verbindung die Teile F08 mit den Geländerstäben (C03) verwendet werden. Mit der Spitze  $\varnothing 8$  bohren und die Teile B85, B86, B11, B12 verwenden (Zeichnung 14).
46. Die Stufenbeläge (H06) auf die Stufen (L02) kleben und dazu das Teil B96 verwenden (Zeichnung 1).
47. Die Stufenbeläge (H03, H04) auf das Podest (E03) kleben und dazu das Teil B96 verwenden (Zeichnung 1).

Nach Montage würden wir Sie bitten, ihre eventuellen Bemerkungen/Vorschläge durch unsere Internet Site: [www.arke.ws](http://www.arke.ws) mitzuteilen.



# Français

Avant de commencer le montage, il faut déballer tous les éléments de l'escalier. Il faut les poser sur une grande surface et vérifier la quantité des éléments (TAB. 1; (A = Code, B = Quantité)).

Vous trouverez dans le matériel livré un DVD que nous vous conseillons de regarder préalablement.

Pour le marché des États Unis, pour toute éventualité, téléphoner au numéro d'assistance clients au 1-888 STAIRKT.

## Montage préliminaire

1. Visser les éléments D32 et D33 dans les marches (L02) (fig. 2).
2. Mesurer attentivement la hauteur de sol à sol afin de déterminer la quantité des disques entretoises (D03) (TAB. 2).
3. Assembler les entretoises (D14, D03, D02) en une seule pièce. Assembler de la même manière les entretoises (D04, D03, D02) (fig. 1).
4. Assembler les éléments B65, B66, B67 à la colonnette (C03) en employant l'élément B68 (fig. 3).
5. Assembler les éléments B72, B73, B74, B78 au palier E03 sans serrer (fig. 7).
6. Assembler la base G03, B17 et B46 (fig. 1).

## Assemblage

7. Déterminer le centre de la trémie sur le sol et positionner la base (G03+B17+B46) (fig. 4).
8. Percer avec la mèche Ø 14 et fixer la base (G03+B17+B46) au sol avec les éléments B13 (fig. 1).
9. Visser le pylône (G02) à la base (G03+B17+B46) (fig. 1).
10. Insérer les entretoises (D14+D03+D02) (fig. 5).
11. Insérer la couvre- base (D05) (fig. 5).
12. Insérer la première marche (L02) dans le pylône (G02). Après, dans l'ordre et en continuant, insérer une entretoise (D04+D03+D02) et la marche suivante (L02). Positionner les marches, en alternant, à droite et à gauche de sorte que le poids soit distribué uniformément (fig. 5).
13. A la fin du pylône (G02), visser l'élément B47, visser le pylône (G02) suivant et continuer l'assemblage de l'escalier (fig. 5).
14. A la fin du pylône (G02), visser l'élément B46 et l'élément G01 (visser l'élément G01 en considérant qu'il doit dépasser la hauteur de l'escalier d'environ 15 cm (6") (fig. 6). Continuer à insérer les marches en employant l'élément D01 inséré dans l'entretoise (D04+D03+D02).
15. Insérer le palier (E03) à la fin. Insérer les éléments B05, B04 et serrer l'élément B03 suffisamment (fig. 1), en considérant que les marches doivent encore tourner et que les extrémités A et B du palier (E03) doivent toucher le sol (fig. 8).

## Fixation du palier

16. Visser l'élément B71 sur l'élément B74 jusqu'au fond. Insérer, dans l'ordre, l'élément B75, B76, B75 et encore B71 sans trop serrer (fig. 7).
17. Approcher l'élément B76 au plancher. Déterminer la position, percer avec la mèche Ø 14 et fixer définitivement en employant l'élément B58 (fig. 7).
18. Visser l'élément inférieur B71 jusqu'à ce que les points A, B et C touchent le sol (fig. 8).
19. Bloquer l'élément supérieur B71 sur l'élément B76 (fig. 7).
20. Bloquer l'élément B73 en dernier (fig. 7).

## Assemblage du garde-corps

21. Disposer les marches (L02) en éventail après avoir choisi le sens de rotation (fig. 9). Il est maintenant possible de monter sur l'escalier.
22. En commençant du palier (E03), insérer les colonnettes les plus longues (C03) qui unissent les marches (L02). Positionner les colonnettes (C03) avec l'élément B65 avec la partie percé vers le haut (fig. 10). Serrer seulement l'élément B02 de la marche inférieure (fig. 2).
23. Vérifier que les colonnettes (C03) soient montés sur une ligne verticale. Il faut faire attention parce que cette opération est très importante pour un bon résultat de montage.
24. Serrer avec décision l'élément B03 (fig. 10).
25. Serrer avec décision l'élément B02 de la marche supérieure (fig. 2).
26. Contrôler de nouveau la ligne verticale des colonnettes (C03) et la corriger éventuellement en répétant les opérations précédentes.

27. Positionner la première colonnette (C03) avec l'élément de renfort (F07). Egaliser la hauteur d'une colonnette longue (C03), en coupant l'extrémité, à la hauteur des colonnettes qui viennent d'être montés (fig. 1).
28. Fixer au sol, par rapport à la première colonnette (C03), l'élément F01, en perçant avec la mèche Ø 8. Employer les éléments B11, B12, B83 et B02 (fig. 1).
29. Repérer les pièces de main courante marqués par la lettre "M" (A06) et celle marqué par la lettre "R" (A04) qui sera utilisé sur le palier (E03) (fig. 11).
30. Commencer à modeler les main courantes (A06) signés par la lettre "M" en essayant de leur donner une courbure qui suive le mieux celle de l'escalier (fig. 1).
31. En commençant par la colonnette (C03) du palier (E03), commencer à fixer la main courante (A06), qui vient d'être modelé. Utiliser les éléments B16, avec la visseuse et l'article B84.
32. Unir les autres pièces de main courantes (A06), en les vissant, les collant et les modelant de suite. Employer les éléments B33 et la colle (X01).
33. Par rapport à la première colonnette (C03) de l'escalier, couper la main courante de trop avec une scie à métaux.
34. Compléter la main courante (A06) en fixant l'élément A07, en employant les éléments B16 et la colle (X01) (fig. 1).
35. Insérer toutes les autres colonnettes dans les marches (L02), serrer l'élément B02 et les fixer à la main courante (A06) en faisant attention à leur ligne verticale (pour les modèles avec un diamètre plus grand que 140 cm (4' 7 1/8")), nous conseillons d'assembler avant les colonnettes plus courtes) (fig. 12).
36. Contrôler de nouveau la bonne ligne de la main courante (A06) et la corriger éventuellement en employant un marteau en gomme.
37. Compléter l'assemblage du garde-corps, en insérant les éléments B82 dans la partie inférieure des colonnettes (C03) (fig. 1).

#### Assemblage de la balustrade

38. Visser la colonne (C04) sur l'élément G01 qui dépasse le palier (E03) (fig. 10).
39. Assembler les éléments F01, en employant les éléments B07, B06, B23 dans les trous passants qui se trouvent sur le palier (E03) (fig. 1).
40. Positionner les colonnettes plus courtes (C03) et serrer l'élément B02 (fig. 1).
41. Fixer l'élément A05 sur la colonne (C04) en employant l'élément B02 (fig. 1).
42. Fixer la main courante (A04) marqué par la lettre "R", en employant les éléments B16 (fig. 1).
43. Selon la position et l'existence de murs au tour de la trémie de l'escalier, il pourrait être nécessaire de poser une ou deux colonnettes (C03) de plus (fig. 12).
44. Dans ce cas, il est nécessaire de considérer la même distance qu'il y a entre les autres colonnettes ou vers le mur. Pour la fixation il est conseillé de percer le palier (E03) avec une mèche Ø 9 et d'employer les éléments F01, B02, B07, B06, B23 tandis qu'il est conseillé de percer le sol avec une mèche Ø 12 et d'employer les éléments F01, B02, B87 (fig. 13).

#### Assemblage final

45. Afin de rendre plus rigide l'escalier dans les points intermédiaires, il faut fixer au mur les éléments F09 et les unir, en employant les éléments F08, avec les colonnettes (C03). Percer avec la mèche Ø 8 et employer les éléments B85, B86, B11, B12 (fig. 14).
46. Coller les revêtements (H06) sur les marches (L02), en employant l'élément B96 (fig. 1).
47. Coller les revêtements (H03, H04) sur le palier (E03), en employant l'élément B96 (fig. 1).

Terminé le montage nous vous invitons à nous envoyer vos éventuels conseils en visitant notre Site Internet:  
[www.arke.ws](http://www.arke.ws)

# Español

Antes de empezar el ensamblado de la escalera, desembalar todas las piezas de la escalera. Colocarlas de manera que pueda verificarse las cantidades (TAB. 1; (A = Código, B = Cantidad).

En el embalaje encontrareis un DVD que aconsejamos de ver antes de empezar.

Para el mercado de los EEUU, para cualquier duda, llamar al teléfono de asistencia clientes 1-888 STAIRKT.

## Montaje previo

1. Atornillar los elementos D32 y D33 a los peldaños (L02) (fig.2).
2. Medir cuidadosamente la altura de pavimento a pavimento para determinar la cantidad de discos distanciadores (D03) (TAB.2)
3. Montar entre sí los distanciadores (D14, D03, D02). Montar de la misma manera los distanciadores (D04, D03, D02).
4. Montar los elementos B65, B66, B67 al barrote (C03) utilizando el elemento B68 (fig. 3).
5. Montar los elementos B72, B73, B74, B75 a la meseta E03 sin apretar (fig. 7)
6. Montar la placa base G03, B17 y B46 (fig. 1)

## Ensamblaje

7. Hallar el centro del hueco sobre el pavimento y colocar la base (G03 + B17 + B46) (fig. 4)
8. Taladrar con una broca de  $\varnothing$  14 y fijar la base (G03 + B17 + B46) al pavimento con los elementos B13 (fig. 1).
9. Atornillar el tubo (G02) a la base (G03 + B17 + B46) (fig. 1)
10. Introducir los distanciadores (D14 + D03 + D02) (fig. 5)
11. Introducir el cubre placa (D05) (fig. 4)
12. Introducir el primer peldaño (L02) por el tubo (G02). Seguir introduciendo por orden un distanciador (D04 + D03 + D02) y el siguiente peldaño (L02) u así sucesivamente. Ir colocando los peldaños alternativamente a derecha e izquierda, para distribuir, así el peso uniformemente (fig. 5).
13. Alcanzado el extremo del tubo (G02) atornillar el elemento B47, atornillar el tubo (G02) siguiente y seguir ensamblando la escalera (fig. 5)
14. Alcanzado el extremo del tubo (G02), atornillar el elemento B46 y el elemento G01 (atornillar el elemento G01 teniendo en cuenta que debe sobrepasar la altura de la escalera de unos 15 cm (6"). Seguir introduciendo los peldaños utilizando el elemento D01 introducido en el distancial (D04 + D03 + D02).
15. Introducir la meseta (E03). Introducir los elementos B05, B04 y apretar el elemento B03 suficientemente, teniendo en cuenta que los peldaños deben poder moverse (fig. 1) y de manera que los puntos A y B de la meseta (E03) deben rozar el pavimento (fig. 8).

## Fijación de la meseta

16. Enroskar entre sí los elementos B71 y B74 completamente. Introducir en orden los elementos B75, B76, B75 y B71 sin apretar excesivamente (fig. 7).
17. Presentar el elemento B76 al forjado. Determinar la posición correcta y taladrar con una broca de  $\varnothing$  14 y fijarlos con definitivamente el elemento B58 (fig. 7)
18. Atornillar el elemento inferior B71 hasta que los punto A, B y C lleguen a tocar el pavimento (fig. 8).
19. Bloquear el elemento superior B71 sobre el elemento (fig. 7)
20. Por ultimo fijar el elemento B73 (fig. 7).

## Montaje de la barandilla

21. Abrir los peldaños (L02) en abanico, tras haber elegido el sentido de rotación (fig. 9). Ahora es posible subir por la escalera.
22. Empezar por la meseta (E03) adaptar el primer barrote largo (C03) de unión entre los peldaños (L02). Orientar los barrotes (C03) con el elemento B65 con la parte agujereada hacia arriba (fig. 10). Apretar solamente el elemento B02 del peldaño inferior (fig. 2)
23. Comprobar la verticalidad de todos los barrotes (C03) colocados. Tener mucho cuidado en este paso porque es muy importante para tener un buen resultado del Montaje.
24. Apretar definitivamente el elemento B03 (fig. 10).
25. Apretar definitivamente los elementos B02 de los peldaños superiores (fig. 2).
26. Volver a controlar la verticalidad de los barrotes (C03) y corregirla, si fuera necesario, repitiendo las operaciones anteriores.
27. Colocar el primer barrote (C03) junto con el elemento de refuerzo (F07). Adaptar la altura de un barrote largo

- (C03), cortando un extremo, a la altura de los barrotes recién ensamblados (fig. 1).
28. Fijar sobre el pavimento, coincidiendo con el primer barrote (C03), el elemento F01, taladrando con una broca de Ø 8. Utilizar los elementos B11, B12, B83 y B02 (fig.1)
  29. Separar los tramos de pasamanos, marcados con la letra "M" (A06) y el tramo marcado con la letra "R" (A04) que se utilizará en la meseta (E03) (fig. 11).
  30. Modelar un tramo de pasamanos (A06), marcado con la letra "M" intentando darle la misma curvatura de la escalera (fig. 1).
  31. Empezar por el barrote (C03) de la meseta (E03), iniciar a fijar el pasamanos (A06), ya doblado Utilizando los elementos B16, con el atornillador y el articulo B84.
  32. Unir los demás tramos de pasamanos (A06), roscandolos pegandolos y moldeandolos sucesivamente. Utilizar los elementos B33 y el pegamento (X01).
  33. A la altura del primer barrote (C03) de la escalera, cortar el pasamanos en exceso con una segueta metálica.
  34. Completar el pasamanos (A06) fijando los elementos A07, utilizando el elemento B16 y el pegamento (X01) (fig.1)
  35. Montar los demás barrotes en los peldaños (L03), apretando el elemento B02 y fijar el pasamanos (A06) cuidando su verticalidad (para los modelos de diámetro superior a 140 cm (4'7 1/8"), aconsejamos Montar antes los barrotes más cortos) (fig. 10).
  36. Controlar la curvatura del pasamanos (A06) y posiblemente corregirla utilizando un martillo de goma.
  37. Completar el montaje de la barandilla, introduciendo los elementos B82 de la parte inferior de los barrotes (C03) (fig. 1).

#### Montaje de la balaustrada

38. Atornillar la columna (C04) al elemento G01 que asoma de la meseta (E03) (fig. 8).
39. Colocar los elementos F01, utilizando los elementos B07, B06, B23 en los orificios existentes sobre la meseta E03) (fig. 1)
40. Colocar los barrotes más cortos (C03) y apretar el elemento B02 (fig. 1).
41. Fijar el elemento A05 sobre la columna (C04) utilizando el elemento B02 (fig. 1).
42. Fijar el pasamanos (A04) marcado con la letra "R", utilizando los elementos B16 (fig. 1).
43. Según la posición y la presencia de paredes alrededor del hueco de la escalera podría ser necesario colocar uno o dos barrotes (C03) más (fig. 12).
44. En este caso es necesario considerar un espacio equidistante entre los demás barrotes y la pared. Para la fijación es recomendable taladrar la meseta (E03) con una broca Ø 9 y utilizar los elementos F01, B02, B07, B08, B 23 en cambio es recomendable taladrar el pavimento con una broca Ø 12 y utilizar los elementos F01, B02, B87 (fig. 13).

#### Montaje final

45. Para darle mayor rigidez a la escalera en los puntos intermedios, fijar al muro los elementos F09 y unirlos, utilizando los elementos F08, con los barrotes (C03). Taladrar con una broca de Ø 8 y utilizar los elementos B85, B86, B11, B12 (fig. 14).
46. Pegar las huellas (H06 a los peldaños (L02), utilizando el elemento B96 (fig. 1).
47. Pegar las huellas (H03, H04) a la meseta (E03), utilizando el elemento B96 (fig. 1).

# Português

Antes de iniciar a montagem, desembale todos os elementos da escada. Sisteme-os sobre uma superfície ampla e verifique a quantidade dos componentes (TAB. 1 (A = Codico, B = Quantidade)).

Encontrara un DVD incluido neste kit, a qual recomendamos de assistir previamente.

## Montagem preliminar

1. Rosquear os elementos D32 e D33 aos degraus (L02) (fig. 2)
2. Medir atentamente a altura de um pavimento ao outro para determinar a quantidade dos discos distanciadores (D03) (TAB. 2)
3. Agrupar os distanciadores (D14, D03, D02) como uma peça única. Unir da mesma forma os distanciadores (D04, D03, D02) (fig. 1).
4. Unir os elementos B65, B66, B67 a coluna (C03) utilizando o elemento B68 (fig. 3)
5. Unir os elementos B72, B73, B74, B78 ao patamar de saída E03 sem dar o aperto final (fig. 7)
6. Unir a base G07, B17 e B46 (fig. 1)

## Montagem

7. Determine o centro do furo sobre o pavimento e posicione a base (G03+B17+B46) (fig. 4).
8. Furar com uma broca Ø 14 e fixar a base (G03+B17+B46) ao pavimento com os elementos B13 (fig. 1).
9. Conectar o tubo (G02) sobre a base (G03+B17+B46) (fig. 1).
10. Inserir os distanciadores (D14+D03+D02) (fig. 5).
11. Inserir o cobre base (D05) (fig. 5).
12. Inserir o primeiro degrau (L02) no tubo (G02). Inserir na ordem um distanciador (D04+D03+D02) e o degrau sucessivo (L02) repetindo esta operação com todos os degraus, distribuindo-os alternativamente a esquerda e a direita de modo a distribuir o peso de maneira uniforme (fig. 5).
13. Ao atingir a extremidade do tubo (G02), rosqueie o elemento B47a este e ao tubo (G02) sucessivo e continue a montagem da escada (fig. 5).
14. Ao atingir a extremidade do ultimo tubo (G02), rosquear o B46 e o elemento G01 (rosquear o elemento G01 considerando que deve superar a altura da escada em cerca de 15 cm (6") (fig. 6). Continuar a inserir os degraus usando o elemento D01 inserido no distanciador (D04+D03+D02).
15. Inserir por ultimo o patamar de saída (E03). Inserir os elementos B05, B04 e serrar o elemento B03 considerando que os degraus devem ainda rodarem (fig.1). e que as extremidades A e B do patamar de saída (E03) devem estar sobre o pavimento (fig. 8).

## Fixação do patamar da saída

16. Rosquear o elemento B71 sobre o elemento B74 até o final. Inserir, em sequencia, o elemento B75, B76, B75 e ainda B71 sem rosquear excessivamente (fig. 7).
17. Rosquear o elemento B76 a laje. Determinar a posição, furar com a broca Ø 14 e fixar definitivamente utilizando o elemento B58 (fig. 7).
18. Rosquear o elemento inferior B71 até que os pontos A, B, C estejam em contato com o pavimento (fig. 8).
19. Blocar o elemento superior B71 sobre o elemento B76 (fig. 7).
20. Blocar por último o elemento B73 (fig. 7).

## Montagem do guarda corpo

21. Disponer os degraus em leque (L02) depois de haver escolhido o senso de rotação (fig. 9). Agora é possível subir sobre a escada.
22. Começando do patamar de saída (E03) inserir as colunas maiores (C03) de coligação entre os degraus (L02). Orientar as colunas (C03) com o elemento B65 com o parte furada verso o alto (fig. 10). Apertar somente o elemento B02 do degrau inferior (fig. 2).
23. Verificar a verticalidade de todas as colunas (C03) posicionadas. Fazer com atenção esta operação porque è muito importante para o sucesso da montagem.
24. Apertar definitivamente o elemento B03 (fig. 10).
25. Apertar definitivamente o elemento B02 do degrau superior (fig. 2).
26. Verificar a verticalidade das colunas (C03) e eventualmente corrigi-las repetindo as operações precedentes.
27. Posicionar o primeira coluna (C03) junto ao elemento de reforço (F07). Ajustar a altura de uma coluna longa (C03), cortando a extremidade, na altura em que foi montada (fig. 1).
28. Fixar sobre o pavimento, correspondendo a projeção da primeira coluna (C03), o elemento F01, furando com

- uma broca Ø 8. Utilizar os elementos B11, B12, B83 e B02 (fig. 1).
29. Individuar os segmentos de corrimão sinalados com a letra "M" (A06) e aquele sinalado com a letra "R" (A04) que sera utilizado no patamar de saída(E03) (fig. 11).
  30. Iniciar a modelar o corrimão (A06) sinalizados com a letra "M" procurando dar-lhes uma curvatura que siga a da escada (fig. 1).
  31. Começando da coluna (C03) do patamar de saída (E03), iniciar a fixar o corrimão (A06), curvato. Usar os elementos B16, com aparafusador e o artigo B84.
  32. Unir os outros segmentos do corrimão (A06), aparafusando-os, colando-os e modelando-os sucessivamente. Utilizar os elementos B33 e a cola (X01).
  33. Com relação a primeira coluna (C03) da escada, cortar o corrimão em excesso com uma serra de ferro.
  34. Completar o corrimão (A06) fixando o elemento A07, utilizando os elementos B16 e a cola (X01) (fig. 1).
  35. Inserir todas as outras colunas nos degraus (L02), apertando o elemento B02 e fixar ao corrimão (A06) prestando atenção a sua verticalidade (para os modelos com diâmetro superior a 140 cm (4' 7 1/8"), aconselhamos de montar primeiro as colunas menores) (fig. 12).
  36. Verificar a linearidade do corrimão (A06) e eventualmente corrigi-la utilizando um martelo de borracha.
  37. Completar a montagem do guarda corpo, inserindo os elementos B82 na parte inferior das colunas (C03) (fig. 1).

#### Montagem da balaustrada

38. Rosquear a coluna (C04) sobre o elemento G01 que sobressai do patamar de saída (E03) (fig. 10).
39. Acoplar os elementos F01, utilizando os elementos B07, B06, B23 nos furos existentes sobre o patamar de saída (E03) (fig. 1).
40. Posicionar as colunas mais curtas (C03) e apertar o elemento B02 (fig. 1).
41. Fixar o elemento A05 sobre a coluna (C04) utilizando o elemento B02 (fig. 1).
42. Fixar o corrimão (A04) sinalado com a letra "R", utilizando os elementos B16 (fig. 1).
43. Segundo a posição e a existência de paredes ao entorno do furo da escada, poderá ser necessário posicionar uma ou duas colunas (C03) a mais (fig. 12).
44. Neste caso é necessário considerar um espaço que seja equidistante das outras colunas ou da parede. Para a fixação, recomenda-se de furar o patamar de saída (E03) com uma broca Ø 9 e de utilizar os elementos F01, B02, B07, B06, B23 enquanto recomenda-se de furar o pavimento com uma broca Ø 12 e de usar os elementos F01, B02, B87 (fig. 13).

#### Montagem final

45. Para enrigidir a escada nos pontos intermediarios, fixar ao muro os elementos F09 e uni-los, utilizando os elementos F08, com as colunas (C03). Furar com uma broca Ø 8 e utilizar os elementos B85, B86, B11, B12 (fig. 14).
46. Colar a pedata (H06) sobre o degrau (L02), utilizando o elemento B96 (fig. 1).
47. Colar a pedata (H03, H04) sobre o patamar de saída (E03), usando o elemento B96 (fig. 1).

# Nederlands

Na het uitpakken van alle onderdelen, dient men eerst na te gaan of alle artikelen in de juiste hoeveelheden aanwezig zijn. (TAB.1 : A = code, B = hoeveelheid)  
We raden u ook ten sterkste aan om, alvorens u gaat monteren, eerst de bijgeleverde DVD aandachtig te bekijken.

## Vorbereidend werk

1. Schroef de onderdelen D32 - D33 in de treden L02.
2. Meet nauwkeurig de hoogte van vloer tot vloer (de totale traphoogte) om de hoeveelheid tussenringen D03 te bepalen (TAB.2).
3. Monteer de tussenstukken D14 + het juiste aantal tussenringen D03 + D02. Doe daarna hetzelfde met de overige tussenstukken D04 + D03 en D02 (fig.1)
4. Monteer de onderdelen B65, B66, B67 aan de balusters C03 met B68 (fig.2).
5. Monteer de onderdelen B72-B73-B74 en B78 aan het bordes E03 zonder deze echter al te vast aan te draaien (fig.7).
6. Monteer de grondplaat B17-G03-B46.(fig.1)

## Montage

7. Bepaal de plaats van de centrale buis op de grond en positioneer de grondplaat G03 + B17 + B46 (fig.4)
8. Boor de gaten met een boor  $\varnothing$  14 mm en bevestig de grondplaat G03 + B17 + B46 aan de vloer met de bouten B13.
9. Schroef de buis G02 vast aan de grondplaat G03 + B17 + B46 (fig.1)
10. Monteer de tussenstukken D14 + D03+ D02.
11. Monteer de afdekplaat 005 (fig.5)
12. Plaats de eerste trede L02 over de buis G02. Plaats vervolgens het tussenstuk D04 + D03+ D02 en de volgende trede L02. Het is aan te raden de treden beurtelings rechts en links te positioneren zodat de trap in evenwicht blijft (fig.5)
13. Schroef de element B47 aan het einde van de zuil G02 alvorens een volgende buis G02 te monteren. Monteer de trap op die manier verder (fig.5).
14. Aan het uiteinde van de buis G02 schroef u de onderdelen B46 en G01. Het draadeind G01 moet ongeveer 15 cm boven de vloer uitsteken (fig.6). Plaats de andere treden er ook op en gebruik daarbij element D01 dat in het tussenstuk D04 + D03+ D02 past.
15. Monteer het bordes E03 het laatst. Plaats de elementen B05, B04 en span de bout B03 lichtjes aan, zodat de treden nog gedraaid kunnen worden. De uiteinden A en B van het bordes moeten gelijk komen met de vloer (fig.8)

## Vastzetten van het bordes

16. Schroef de bout B71 stevig vast op het element B74.  
Plaats de beugel B75, B76, B75, B71 in aangeduide volgorde in elkaar.
17. Bepaal de juiste boor positie van de steun B76. Boor de gaten met de boor  $\varnothing$ 14 mm en maak daarna het element B76 definitief vast met behulp van de schroef B58. (zie tekening 07)
18. Draai de schroef B71 zo vast aan tot dat de punten A, B en C de vloer raken. (fig.8)
19. De bovenste schroef B71 vastmaken aan de steun B76. (fig.7)
20. Maak de bout B73 als laatste vast.

## Montage van de leuning

- Na keuze van de draairichting, draait u de treden waaiervormig uit. U mag de trap nu al belopen.
21. Beginnend van de overloop E03, plaatst men de lange balusters C03 die de treden met elkaar verbinden.  
Hiervoor gebruikt men het onderdeel B65 met het doorboorde gedeelte bovenaan. (fig.10) Schroef alleen maar het element B02 van de onderste trede vast (fig.2)
  22. Controleer of de balusters C03 precies loodrecht staan. Dit is uiterst belangrijk vooreen optimaal resultaat!!
  23. Schroef onderdeel B03 stevig vast. (fig.10)
  24. Schroef het onderdeel B02 van de bovenste trede stevig vast (fig.2).
  25. Controleer opnieuw of de balusters loodrecht staan en verbeter dit indien nodig door de vorige punten te herhalen.
  26. Plaats de verstevigingbeugel F07 op de eerste staaf C03. Pas eventueel de hoogte van de baluster aan
  27. Maak het onderdeel F01 vast aan de vloer door met de boor  $\varnothing$  8 mm gaten te boren. Gebruik hierbij de

- onderdelen B11, B12, B83 en B02 (fig.1).
28. Scheid de onderdelen van de leuning, aangeduid door de letter R (A06) (nodig voor het overloopgedeelte E03) van de onderdelen aangeduid door de letter M (A04) (nodig voor de trap zelf) fig. 11.
  29. Modelleer de trapleuning (gemarkt M) A06 door deze een buiging te geven die zo dicht mogelijk in de buurt komt van de definitieve vorm.
  30. Begin de trapleuning A06 vast te schroeven aan de eerste baluster C03 bovenaan de overloop E03 met de schroeven B16. Gebruik hierbij een accu schroefmachine en plaats het onderdeel B84 (schroefbitje).
  31. Ga door met het vastmaken van de trapleuning A06 door middel van schroeven B33 en lijmen X01.
  32. Als we de laatste trede bereikt hebben, zagen we de trapleuning op maat af met een ijzerzaag.
  33. Plaats er het afsluitstuk A07 op. Ook dit wordt gelijmd en vastgeschroefd B16.
  34. Bevestig de overige balusters aan de treden en aan de trapleuning. Let er goed op dat dele loodrecht geplaatst worden. Voor trappen met een diameter groter dan 140 cm, is het aan te raden om de korte balusters eerst te monteren. (fig.12)
  35. Controleer nogmaals de lijn van de trapleuning en gebruik een rubber hamer om eventuele verbeteringen aan te brengen.
  36. Voltooi de montage door de doppen B82 in het onderste opening van de balusters C03 te steken. ( Fig.1).

#### Montage van de balustrade op de overloop

38. Schroef de buis C04 op het onderdeel G01 van het overloopgedeelte E03 (fig.10)
39. Monteer F01 door B07, B06 en B23 door de gaten van de overloop te steken (fig.1)
40. Positioneer de kortste balusters C03 en schroef B02 vast .(fig.1)
41. Maak het element A05 vast op de zuil C04 met behulp van B02 (fig.1)
42. Monteer de leuning A04, gemerkt met R, met behulp van de onderdelen B16 (fig.1)
43. De positie van de muur rond de trapleuning zal het aantal balusters bepalen (fig.12)
44. In dit geval dient men ervoor te zorgen, dat de balusters hier dezelfde afstand hebben als bij de trapleuning. Boor de gaten in de overloop E03 met de boor  $\varnothing 9$  mm, en gebruik de onderdelen F01, 802, B07 B06 en B23. Om de gaten in de vloer te maken, gebruikt men best een boor  $\varnothing 12$ , waarna men de onderdelen F01, B02 en B87 gebruikt (fig.13).

#### Afwerking

45. Om de trap meer stevigheid te geven, gebruikt u de montageklem F09. U plaatst deze aan de muur vast en met behulp van de elementen F08 koppelt men deze aan de balusters. Boor met een boor  $\varnothing 8$  mm en gebruik de onderdelen B85, B86, B11 en B12. (fig.14)
46. Plak de antislip trede H06 op de treden met behulp van dubbelzijdig plakband B96 (fig.1)
47. Plak de antislip mat H03 en H04 op het bordes, eveneens met het dubbelzijdig plakband B96.



# Polski

Przed przystąpieniem do prac montażowych należy rozpakować wszystkie elementy składowe schodów. Następnie rozłożyć je na obszernej powierzchni i zweryfikować ilość elementów (TAB. 1; A=Kod, B=Ilość).

Radzimy Wam zapobiegawcze obejrzenie DVD, która włączona została do dostawy.

W razie ewentualnych problemów, klienci rynku USA mogą zwracać się o pomoc do obsługi klientów telefonując pod numer 1-888 STAIRKT.

## Wstępny montaż

1. Wkręcić element D32, D33 w stopnie (L02) (rys. 2).
2. Odmierzyć dokładną wysokość od posadzki do posadzki w celu ustalenia ilości krążków odległościowych (D03) (TAB. 2).
3. Połączyć przekładki (D14, D03, D02) w taki sposób, by utworzyć z nich jedną całość. W sposób analogiczny należy złożyć również przekładki (D04, D03, D02) (rys. 1).
4. Przymocować elementy B65, B66, B67 do tralki (C03) posługując się elementem B68 (rys.3).
5. Przymocować elementy B72, B73, B74, B78 do podestu E03 bez dokręcania (rys. 7).
6. Dołączyć podstawę G03, B17 oraz B46 (rys. 1).

## Montaż

7. Wyznaczyć środek otworu w podłodze, a następnie ustawić podstawę (G03+B17+B46) (rys. 4).
8. Wywiercić wiertłem o średnicy  $\varnothing$  14 otwór, a następnie przytwierdzić podstawę (G03+B17+B46) do podłogi za pomocą elementów B13 (rys. 1).
9. Wkręcić połączenie rurowe (G02) w podstawę (G03+B17+B46) (rys. 1).
10. Wstawić przekładki (D14+D03+D02) (rys. 5).
11. Nałożyć osłonę podstawy (D05) (rys. 5).
12. Wstawić pierwszy stopień (L02) do rury (G02). A następnie, w kolejności, należy wstawiać na zmianę przekładkę (D04+D03+D02) oraz kolejny stopień (L02). Stopnie powinny być składane na przemian, jeden po prawej stronie a drugi po lewej, w celu równomiernego rozłożenia ciężaru (rys. 5).
13. Po dojściu do końca połączenia rurowego (G02) należy dokręcić element B47, po czym wkręcić następną rurę (G02) i kontynuować składanie schodów (rys. 5).
14. Po wykorzystaniu całej długości rury (G02), należy wkręcić element B46 oraz element G01 (przy wkręcaniu elementu G01 należy mieć na uwadze fakt, że musi on przewyższyć wysokość schodów o około 15 cm (6") (rys. 6). Kontynuować składanie stopni z wykorzystaniem elementu D01 znajdującego się w przekładce (D04+D03+D02).
15. Ostatnią montowaną częścią będzie podest (E03). Należy zatem wstawić elementy B05, B04 oraz dokręcić element B03 (rys. 1) z dostateczną siłą, uwzględniając przy tym fakt, że w obecnej fazie montażu stopnie powinny się jeszcze swobodnie obracać a końcowe części A oraz B podestu (E03) nie mogą się stykać z posadzką (rys. 8).

## Umocowanie podestu

16. Wkręcić element B71 w element B74 aż do oporu. Wstawić, w kolejności, elementy B75, B76, B75 i ponownie B71, nadmiernie ich nie dociskając (rys. 7).
17. Przybliżyć element B76 do stropu. Ustalić położenie, wywiercić otwór za pomocą wiertła o średnicy  $\varnothing$  14, i zamocować go ostatecznie posługując się w tym celu elementem B58 (rys. 7).
18. Dokręcać dolny element B71 aż do momentu, gdy punkty A, B i C zetkną się z posadzką (rys. 8).
19. Zaciśnąć górny element B71 na elemencie B76 (rys. 7).
20. Zablokować na zakończenie tej fazy element B73 (rys. 7).

## Montaż balustrady schodów

21. Po ustaleniu kierunku skrętu, należy rozstawić stopnie (L02) wachlarzowo (rys. 9). W tym momencie można już wchodzić po schodach.
22. Poczynając od podestu (E03) należy wstawiać dłuższe tralki (C03) łączące stopnie (L02). Skierować, przy użyciu elementu B65, tralki (C02) przedziurawioną częścią do góry (rys. 10). Docisnąć wyłącznie element B02 dolnego stopnia (rys. 2).
23. Sprawdzić, czy wszystkie tralki (C03) zostały ustawione w linii pionowej. Z uwagi na fakt, że operacja ta jest niezbędna dla osiągnięcia pożądanego wyniku montażu, trzeba zatem skupić na niej należyty uwagę.
24. Dokręcić ostatecznie element B03 (rys. 10).

25. Dokręcić definitywnie element B02 górnego stopnia (rys. 2).
26. Jeszcze raz upewnić się, że tralki (C03) utawione są pionowo i ewentualnie je skorygować poprzez powtórne przeprowadzenie wyżej opisanych operacji.
27. Ustawić pierwszą tralkę (C02) wraz z elementem wzmacniającym (F07). Dopasować wysokość dłuższej tralki (C02) poprzez odcięcie jej końcowej części na wysokości tralek poprzednio złożonych (rys. 1).
28. Przymocować do podłogi, w miejscu odpowiadającym pierwszej tralce (C03), element (F01) poprzez wywiercenie otworu za pomocą wiertła  $\varnothing 8$ . Wykorzystać elementy B11, B12, B83 oraz B02 (rys. 1).
29. Odszukać elementy składowe poręczy, które oznaczone zostały literą "M" (A06) oraz element oznaczony literą "R" (A04), który wykorzystany będzie przy podeście (E03) (rys. 11).
30. Rozpocząć modelowanie poręczy (A06) oznaczonych literą "M" starając się przy tym nadać im wygięcie analogiczne, w miarę możliwości, do skrzytu schodów (rys. 1).
31. Poczynając od tralki (C03) podestu (E03) należy rozpocząć przymocowywanie poręczy (A06) wygiętej według uprzednich wskazówek. Wykorzystać w tym celu elementy B16, razem z wkrętakiem oraz częścią B84.
32. Połączyć pozostałe segmenty poręczy (A06) poprzez przykręcanie, sklejanie i modelowanie ich w odpowiedniej kolejności. Należy wykorzystać w tym celu elementy B33 oraz klej (X01).
33. Odpiłować za pomocą piły do metali naddatek poręczy w miejscu odpowiadającym pierwszej tralce (C03).
34. Doprowadzić montowanie poręczy (A06) do końca poprzez przytwierdzenie elementu A07 za pomocą części B16 oraz kleju (X01) (rys. 1).
35. Wstawić wszystkie pozostałe tralki w stopnie (L02), docisnąć element B02 i przymocować go do poręczy (A06) skupiając przy tym uwagę na zachowanie kierunku pionowego (przy montowaniu modeli o średnicy przekraczającej 140 cm (4' 7 1/8")), radzilibyśmy zamontowanie w pierwszej kolejności krótszych tralek(rys.12).
36. Sprawdzić linearność poręczy (A06) i ewentualnie ją skorygować przy użyciu gumowego młotka.
37. Zakończyć składanie balustrady poprzez wstawienie elementów B82 w dolną część tralek (C03) (rys. 1).

### **Montaż balustrady podestu**

38. Wkręcić kolumnę (C04) w element G01 wystający z podestu (E03) (rys. 10).
39. Wstawić elementy F01, wykorzystując w tym celu elementy B07, B06, B23, do otworów znajdujących się w podeście (E03) (rys. 1).
40. Ustawić krótsze tralki (C03) i zacisnąć element B02 (rys. 1).
41. Przymocować element A05 do kolumny (C04) posługując się elementem B02 (rys. 1).
42. Zamocować poręcz (A04) oznaczoną literą "R", za pomocą elementów B16 (rys. 1).
43. W zależności do usytuowania i od obecności ścian wokół otworu schodów, może zaistnieć konieczność wstawienia o jedną lub dwie tralki (C03) więcej (rys. 12).
44. W takim wypadku należałoby uwzględnić punkty jednakowo odległe od tralek, jak też od ścian. W celu przytwierdzenia dodatkowych tralek konieczne będzie wywiercenie otworów w podeście (E03) za pomocą wiertła o średnicy  $\varnothing 9$  z wykorzystaniem elementów F01, B02, B06, B23, podczas gdy otwory w posadzce powinny być wykonane przy użyciu wiertła o średnicy  $\varnothing 12$  i z wykorzystaniem elementów F01, B02, B87 (rys.13).

### **Montaż końcowy**

45. W celu dodatkowego usztywnienia schodów w pośrednich punktach, należy przymocować elementy F09 do ściany a następnie połączyć je, za pomocą elementów F08, z tralkami (C03). Wywiercić otwory wiertłem o średnicy  $\varnothing 8$  i wykorzystać elementy B85, B86, B11, B12 (rys. 14).
46. Dokleić na stopnie (L02) podnóżki (H06) posługując się elementem B96 (rys. 1).
47. Przykleić podnóżki (H03, H04) do podestu (E03) posługując się elementem B96 (rys. 1).

Po skń czonym montaż u zampraszamy do zajrzenia na naszą stronę w internecie [www.arke.ws](http://www.arke.ws) oraz o przekazanie nam cennych uwag.

# Česky

Před začátkem montáže vybalte všechny montážní elementy schodiště. Rozložte je na rozlehlém prostoru a zkontrolujte jejich množství (TAB. 1; (A = kód, B = počet kusů).

V dodávce naleznete příbalenou rovněž DVD s jejímž obsahem Vám doporučujeme se předběžně seznámit.

## Přípravná montáž

1. Přešroubujte prvek D32, D33 na schodnice (L02) (obr. 2).
2. Pečlivě změřte výšku od podlahy k podlaze, což Vám umožní určit množství rozpěrných disků (D03) (TAB. 2).
3. Smontujte rozpěry (D14, D03, D02) jako jediný kus. Stejným způsobem smontujte rozpěry (D04, D03, D02) (obr. 1).
4. Přimontujte prvky B65, B66, B67 ke sloupku (C03) za pomoci prvku B68 (obr. 3).
5. Přimontujte prvky B72, B73, B74, B78 k podestě E03 a neutahujte (obr. 7).
6. Smontujte základnu G03, B17 a B46 (obr. 1).

## Montáž

7. Určete umístění středu otvoru do podlahy a umístěte základnu (G03+B17+B46) (obr. 4).
8. Provrtejte vrtákem o  $\varnothing$  14 a připevněte základnu (G03+B17+B46) k podlaze prostřednictvím prvků B13 (obr. 1).
9. Přešroubujte trubku (G02) k základně (G03+B17+B46) (obr. 1).
10. Vložte rozpěry (D14+D03+D02) (obr. 5).
11. Vložte kryt základny (D05) (obr. 5).
12. Vložte první schodnici (L02) do trubky (G02). Pak po pořádku umístěte rozpěry (D04+D03+D02) a následující schodnici (L02) a tak dále. Umístujte střídavě schodnice napravo a nalevo, aby se tak rovnoměrně rozmístila hmotnost (obr. 5).
13. Po dosažení konce trubky (G02), zašroubujte element B47, přešroubujte následující trubku (G02) a pokračujte v montáži schodiště (obr. 5).
14. Po dosažení konce trubky (G02), přešroubujte element B46 a element G01 (přešroubujte element G01 s tím, že musí převyšovat výšku schodiště asi o 15 cm (6") (obr. 6). Pokračujte v nasouvání schodnic za použití elementu D01 vloženého do rozpěry (D04+D03+D02).
15. Jako poslední vložte podestu (E03). Vložte elementy B05, B04, přešroubujte element B03 v dostatečné míře (obr. 1), vcházejte z předpokladu, že schodnice se musí ještě otočit a že konce A a B podesty (E03) se musí dotknout podlahy (obr. 8).

## Připevnění podesty

16. Přešroubujte element B71 k elementu B74 až na doraz. Vložte, postupně, element B75, B76, B75 a pak B71 a příliš neutahujte (obr. 7).
17. Element B76 přiblížte k půdě. Určete pozici, provrtejte vrtákem o  $\varnothing$  14 a definitivně připevněte za použití elementu B58 (obr. 7).
18. Přešroubujte spodní element B71 tak, aby se body A, B a C dotýkaly podlahy (obr. 8).
19. Připevněte horní element B71 k elementu B76 (obr. 7).
20. Jako poslední upevněte element B73 (obr. 7).

## Montáž zábradlí

21. Roztáhněte schodnice do věžire (L02) po tom, co jste si zvolili směr rotace (obr. 9). Nyní je možné vystoupit na schodiště.
22. Počínaje podestou (E03) umístěte delší sloupky (C03) pro propojení schodnic (L02). Nastavte sloupky (C03) s elementem B65 provrtanou částí směrem nahoru (obr. 10). Utáhněte pouze element B02 na nižší schodnici (obr. 2).
23. Zkontrolujte vertikální sklon všech rozmístěných sloupků (C03). Při této činnosti buďte pozorní, neboť je velmi důležitá pro správné provedení montáže.
24. Utáhněte definitivně element B03 (obr. 10).
25. Utáhněte definitivně element B02 výše postavené schodnice (obr. 2).
26. Překontrolujte vertikální postavení sloupků (C03) a případně ji opravte tak, že zopakujete předchozí úkony.
27. Umstěte první sloupek (C03) společně s posilovacím elementem (F07). Přizpůsobte výšku jednoho vysokého sloupku (C03), tak, že uříznete vršek ve výše právě smontovaných sloupků (obr. 1)
28. Připevněte k podlaze, tak aby odpovídal prvnímu sloupku (C03), element F01 a provrtejte vrtákem o  $\varnothing$  8. Použijte elementy B11, B12, B83 a B02 (obr. 1).

29. Najděte pod označením písmenem "M" (A06) a písmenem "R" (A04) část madla, kterých bude použito na podestě (E03) (obr. 11).
30. Začněte vytvářet madlo (A06) z dílů označených písmenem "M" a snažte se jim vtisknout zaoblení, které by co nejlépe sledovalo zatočení 92 schodiště (obr. 1).
31. Začněte od sloupku (C03) podesty (E03) upevňovat madlo (A06), jakmile jej vytvarujete. Použijte elementy B16, akušroubovák s nástrojem B84.
32. Připojte ostatní segmenty madla (A06), postupně je přišroubujte, přilepte a vytvarujte. Použijte elementy B33 a lepidlo (X01).
33. Na místě odpovídajícím prvnímu sloupku (C03) schodiště, uřízněte přečnávající část madla pilkou na železo.
34. Dokončete madlo (A06) připevněním elementu A07, použitím elementů B16 a lepidla (X01) (obr. 1).
35. Zasuňte všechny ostatní sloupky do schodnic (L02), utáhněte element B02 a připevněte k madlu (A06) dejte přitom pozor na jejich vertikální sklon (u modelů s průměrem přesahujícím 140 cm (4' 7 1/8"), doporučujeme nejprve smontovat ty nejkratší sloupky) (obr. 12).
36. Překontrolujte lineárnost madla (A06) a případně ji upravte pomocí gumového kladiva.
37. Dokončete montáž zábradlí tak, že zasadíte elementy B82 do spodní části sloupků (C03) (obr.1).

### Montáž balustrády

38. Přišroubujte sloupek (C04) k elementu G01 který přečnává podestu (E03) (obr.10).
39. Přimontujte elementy F01 za použití elementů B07, B06, B23 do otvorů na podestě (E03) (obr. 1).
40. Umístěte nejkratší sloupky (C03) a utáhněte element B02 (obr. 1).
41. Připevněte element A05 ke sloupku (C04) za pomoci elementu B02 (obr. 1).
42. Připevněte madlo (A04) označené písmenem "R" za použití elementů B16 (obr. 1).
43. V závislosti na existenci a poloze stěn kolem šachty schodiště by mohlo být potřeba umístit jeden nebo dva sloupky (C03) navíc (obr. 12).
44. V tomto případě je nezbytné brát v potaz prostor, který bude mít stejnou vzdálenost od stěny nebo od sloupků. Pro připevnění k podestě doporučujeme použití vrtáčky (E03) s vrtákem o  $\varnothing 9$  a použití elementů F01, B02, B07, B06, B23 zatímco podlahu doporučujeme navrtat vrtákem o  $\varnothing 12$  a použít elementů F01, B02, B87 (obr. 13).

### Závěrečná montáž

45. Pro větší zpevnění schodiště na středních bodech, připevněte ke stěně elementy F09 a spojte je, za použití elementů F08, se sloupky (C03). Provrtejte vrtákem  $\varnothing 8$  a použijte elementy B85, B86, B11, B12 (obr. 14).
46. Přilepte nášlapy (H06) na schodnice (L02), za použití elementu B96 (obr. 1).
47. Přilepte nášlapy (H03, H04) na podestu (E03), za použití elementu B96 (obr. 1).

# Magyar

Az összeszerelés megkezdése előtt csomagolják ki a lépcső minden alkatrészét. Helyezzék el ezeket egy tágas térben és ellenőrizték az alkatrészek darabszámát. (1 táblázat; (A = Kód, B = Darabszám).

Az alkatrészekkel együtt a kiszállított csomagban található egy DVD is, amelyet ajánlatos megtekinteni az összeszerelés megkezdése előtt.

Amerikai ügyfeleink bármilyen problémával forduljanak a 1-888 STAIRKT számú ügyfélszolgálatunkhoz.

## Előzetes összeszerelés

1. Csavarják be a D32-es és a D33-as elemet a lépcsőfokba (L02) (2. kép).
2. Figyelmesen mérjék le a padlók közötti távolságot, hogy meg tudják állapítani a távtartó korongok (D03) (2. táblázat) szükséges darabszámát.
3. Szereljük össze a távtartókat (D14, D03, D02) egy darabként. Úgyanígy állítsák össze a (D04, D03, D02) távtartókat (1. kép).
4. Szereljük össze a B65, B66, B67 elemeket az tartó rúddal (C03) a B68-as elem segítségével (3. kép).
5. Erősítsék a B72, B73, B74, B78 elemeket a lelépőhöz E03, de ne húzzák meg ezeket (7. kép).
6. Szereljük össze a G03, B17 és B46 elemekből az alapot (1. kép).

## Összeszerelés

7. Határozzák meg az alapon lévő rögzítési pontot és helyezzék el az alapot (G03+B17+B46) (4. kép).
8. 14 mm-es fúrószárral fúrjanak rögzítsék véglegesen az alapot (G03+B17+B46) a padlóhoz a B13-as elemekkel (1. kép).
9. Csavarják be a csövet (G02) az alapba (G03+B17+B46) (1. kép).
10. Illesszék be a távtartókat (D14+D03+D02) (5. kép)
11. Illesszék be az alap testet (D05) (5. kép).
12. Illesszék be az első lépcsőfokokat (L02) a csőbe (G02). Majd a sorrendnek megfelelően helyezzenek el egy távtartót (D04+D03+D02) és a következő lépcsőfokokat (L02) és így tovább. Felváltva helyezzék el balra és jobbra a fokokat, hogy egyenlően oszoljon el a súly (5. kép).
13. Elérve a cső végét (G02), csavarják be a B47-es elemet, csavarják be a következő csövet (G02) és folytassák a lépcső összeszerelését (5. kép).
14. Elérve a cső végét (G02), csavarják be a B46-os és G01-es elemet (vegyék figyelembe, hogy a G01 elemnek a lépcső magasságánál kb. 15 cm-rel magasabban kell lennie) (6. kép). Folytassák a lépcsőfokok beillesztését a D01 tartozék segítségével, amely a távratóba van beillesztve (D04+D03+D02).
15. Utoljára a lépcső lelépőjét illesszék be (E03). Illesszék be a B05, B04 elemeket és csavarják be a B03-as elemet annyira, hogy a lépcsőfokokat el lehessen még később forgatni e a lelépő (E03) két végének érinteni kell a padlót (8. kép).

## A lelépő rögzítése

16. Csavarják be a B71-es elemet a B74-es elembe teljesen. Illesszék be ilyen sorrendben a következő elemeket: B75, B76, B75 majd újra a B71-es elemet. Ne húzzák meg túlságosan (7. kép).
17. Közelítsék a B76-os elemet a mennyezethez. Állapítsák meg a megfelelő pozícióját és 14 mm-es fúrószárat használjanak a fúráshoz, majd rögzítsék a B58-as elemet véglegesen (7. kép).
18. Csavarják be az alsó B71-es elemeket az A, B és C pontokat a padlóig mozgatva (8. kép).
19. Rögzítsék a felső B71-es elemet a B76-os tartozékra (7. kép).
20. Utoljára a B73-as elemet rögzítsék (7. kép).

## A korlát összeszerelése

21. Nyissák szét legyezőszerien a lépcsőfokokat (L02) miután kiválasztották a lépcső kanyarodási irányát (9. kép). Most már fel lehet menni a lépcsőn.
22. A lelépőtől kezdve (E03) illesszék be a hosszabb tartórudakat (C03) amik a lépcsőfokokat (L02) kötik össze. Úgy helyezzék el a korlátrudakat (C03) a B65-ös elem segítségével, hogy a furatok felfelé nézzenek (10. kép). Csak az alsó lépcsőfok B02-es elemét húzzák meg (2. kép).
23. Ellenőrizték, hogy az összes tartórúd függőleges-e C03). Figyelmesen járjanak el, mert ez a részlet nagyon fontos ahhoz, hogy sikeres legyen a lépcső összeállítása.
24. Húzzák meg véglegesen a B03-as elemet (10. kép).
25. Húzzák meg véglegesen a felső lépcsőfok B02-es elemét (2. kép).
26. Ellenőrzéék újra a korlátrudak függőlegességét (C03) és ha szükséges, korrigálják azt megismételve az előző

eljárást.

27. Szereljék az első tartórúdra (C03) a támasztó elemet (F07). Vágjanak le egy hosszú tartó rudat az éppen összeállított rudaknak megfelelően (1. kép).
28. Rögzítsék az F01-es elemet a padlóhoz, az első korlátrúdnak megfelelően (C03), 8 mm-es fúrószárral fúrjanak. Használják a B11, B12, B83 és B02 elemeket (1. kép).
29. Válasszák ki a fogódzkodó "M" betvel (A06) illetve "R" betvel megjelölt darabjait; az utóbbit a lelépőenél fogjuk használni (E03) (11. kép).
30. Kezdvék el formálni a fogódzkodó (A06) "M" betvel megjelölt darabjait oly módon, hogy a lehető legjobban kövesse a lépcső kanyarod vonalát (1. kép).
31. A lelépő (E03) tartórúdjánál kezdve (C03), kezdvék el rögzíteni a fogódzkodót (A06), amit épp most hajlítottak meg. Használják a B16-os elemeket, a csavarhúzóval és a B84-es tartozékkal.
32. Állítsák össze a fogódzkodó többi részét is (A06), csavarják be és ragasszák őket össze. Használják a ragasztót (X01) és a B33-as elemeket.
33. A lépcső első tartórúdján (C03) vágják le a fogódzkodó (A02) felesleges részét egy vasfűrészsel.
34. Fejezzék be a fogódzkodó (A06) összeszerelését a A07-as elemek rögzítésével; használjanak ragasztót (X01) (1. kép).
35. Közvetlen ezután illesszék be az összes többi tartó rudat a lépcsőfokokba (L02), húzzák meg a B02-es elemet és rögzítsék azt a fogódzkodóhoz figyelve arra, hogy mind függőleges legyen, (a 140 cm-nél nagyobb átmérővel rendelkező modelleknél, tanácsos előbb a rövidebb tartórudakat összeszerelni) (12. kép).
36. Ellenőrizték a fogódzkodó egyenességét (A06), és ha szükséges korrigálják egy gumikalapáccsal.
37. Fejezzék be a korlát összeszerelését a B82-es elemek a tartó rudak felső részére történő beillesztésével (C03)(1. kép).

### **A felső védő korlát összeszerelése**

38. Csavarják be a C04-es oszlopot a G01-es elembe, ami a lelépőből áll ki (E03) (10. kép).
39. Szereljék be az F01-es elemeket, a B07, B06, B23 elemek segítségével a lelépőn lévő furatokba (E03) (1. kép).
40. Helyezzék el a rövidebb tartórudakat (C03) és húzzák meg a B02-es elemeket (1. kép).
41. Rögzítsék a A05-ös elemet a tartó rúdra (C04) a B02-es elem segítségével (1. kép).
42. Rögzítsék a fogódzkodó (A04) "R" betvel jelölt részeit, a B16-os elemek segítségével (1. kép).
43. Aszerint, hogy a lépcső körül van-e fal vagy sem, szükséges lehet egy-két további korlátrúd beillesztése (C03) (12. kép).
44. Ez esetben ezeket a megszokott távolságban kell elhelyezni, mind a faltól, mind a többi korlátrúdtól. A rögzítéshez javasolt a lelépő kifúrása (E03), 9 mm-es fúrószárat használjanak és a F01, B02, B07, B06, B23 elemeket, a padlót viszont 12 mm átmérőjű fúrószárral fúrják és az F01, B02, B87 elemeket használják (13. kép).

### **Végző összeszerelés**

45. A lépcső közbülső pontjainak kimerevítésére, rögzítsék a falhoz az F09-es elemeket és kössék őket össze a tartórudakkal (C03). 8 mm-es szárral fúrjanak és használják a B85, B86, B11, B12 (14).
46. Ragasszák a lépcsőfokokra a lépcsőlapokat (H06) a B96-os elem segítségével (1. kép).
47. Ragasszák a lelépőre a lapokat (H03, H04) a B96-os elem segítségével (1. kép)

Az összeszerelést követően kérjük, látogasson el honlapunkra és küldje le nekünk esetleges észrevételeit:  
[www.arke.ws](http://www.arke.ws)

# Hrvatski

Prije montaže sve elemente stepenica raspakirani i rasporediti ih na prostranoj površini te kontrolirati količine pojedinih elemenata TAB. 1 (A = KOD; B = Količina)

U sklopu isporuke nalazi se i DVD s uputama za montažu, koju Vam preporučamo svakako pogledati prije montaže.

## Predradnje

1. Umetnuti element C13 u čahuru D32. Spojiti čahuru D32 s gazištem L02 pomoću elementa D33. Stegnuti ključem C36 (sl. 2).
2. Pažljivo izmjeriti visinu između etaža (gotov pod – gotov pod) kako bi odredili potrebnu količinu razmaknih prstena D03 (TAB. 2).
3. Sastaviti elemente D14, D03 i D02 u jedinstveni element. Isto učiniti s elementima D04, D03 i D02 (sl. 1).
4. Sastaviti elemente B65, B66, B67 umetnuvši ih u stupić C03 koristeći se elementom B68 (sl. 3).
5. Sastaviti elemente B72, B73, B74, B78 s platformom E03 bez pritezanja do kraja (sl. 7).
6. Spojiti temeljnu ploču G03, B17 i B46 (sl. 1).

## Montaža

7. Odrediti centar otvora te ga ucrtati na podu. Postaviti temeljnu ploču (G03+ B17+B46) (sl. 4).
8. Izbušiti rupe svrdlom Ø14 mm i učvrstiti temeljnu ploču (G03+ B17+B46) elementima B13 (sl. 1).
9. Navrnuti cijev G02 na temeljnu ploču (G03+ B17+B46) (sl. 1).
10. Umetnuti razmakne elemente D14+D03+D02 (sl. 5).
11. Postaviti pokrovni element D05 (sl. 5).
12. Postaviti prvo gazište L02 na cijev G02. Redom umetati razmakne elemente (D04+D03+D02) u sva daljnja gazišta. Postaviti gazišta naizmjenično lijevo i desno radi rasporeda težine (sl. 5).
13. Dosegnuvši krajnju visinu stupa G02, navrnemo element B47 na koji se navrne slijedeća cijev G02 (sl. 5).
14. Na kraju ukupne visine stupa G02 navrnemo elemente B46 i G01. Element G01 navrnuti tako da prelazi za 15 cm visinu gornje etaže. (sl. 6). Nastaviti sa postavljanjem gazišta L02 koristeći se elementima D01 koje postavljamo u razmakne elemente (D04+D03+D02).
15. Na kraju postavljamo platformu E03. Umetnuti elemente B05, B04 te pritegnuti element B03 (sl. 1), tako da je još uvijek moguće zakretanje gazišta i da krajnje točke platforme A i B lagano dodiruju pod (sl. 8).

## Učvršćenje platforme

16. Pritegnuti element B71 (nalazi se na elementu B74) do kraja. Umetnuti po slijedećem redoslijedu elemente B75, B76, B75 i opet B71 bez znatnog pritezanja. (sl. 7).
17. Približiti zidu element B76. Odrediti položaj te svrdlom Ø 14 mm izbušiti rupe. Pritegnuti do kraja elemente B58 (sl. 7).
18. Pritezati element B71 dok se točke platforme A, B i C ne priljube uz pod (sl. 8).
19. Blokirati gornji element B71 (nalazi se na elementu B74) (sl. 7).
20. Blokirati na kraju element B73 (sl. 7).

## Montaža ograde

21. Rasporediti gazišta L02 u lepezu nakon što ste odredili smjer rotacije (sl. 9).
22. Počevši od platforme E03 umetnuti najduže stupiće C03 tako da spajaju dva gazišta L02. Usmjeriti stupiće C03 s elementima B65 tako da je dio s rupama usmjeren prema gore (sl. 10). Pritegnuti samo element B02 donjeg gazišta (sl. 2).
23. Provjeriti okomitost svih umetnutih stupića C03. Pridati značaj ovoj provjeri jer je izuzetno važna za uspješnu montažu.
24. Zategnuti do kraja element B03 (sl. 10).
25. Zategnuti do kraja element B02 gornjeg gazišta (sl. 2).
26. Ponovo provjeriti okomitost stupića C03 i eventualno ih ispraviti prethodno opisanim postupcima.
27. Postaviti prvi stupić C03 zajedno s ukrutom F07. Prilagoditi visinu prvog stupića visinama prethodno umetnutih stupića mjereći od gazišta do elementa B65. (sl. 1).
28. Učvrstiti o pod, shodno prvom stupiću C03, element F01. Izbušiti rupu svrdlom Ø 8 mm. Upotrijebiti elemente B11, B12, B83, i B02 (sl. 1).
29. Izdvojite elemente rukohvata A06 s oznakom "M" od onih s oznakom "R" A04 koji će biti upotrijebljeni na platformi E03 (sl.11).

30. Oblikovati elemente rukohvata A06 s oznakom "M", tako da je čim sličnija krivulji – spirali ruba stepenica (sl. 1).
31. Počevši od stupića C03 na platformi E03 vršiti spajanje oblikovanih elemenata rukohvata A06. Za spajanje upotrijebiti elemente B16 koje navrtamo alatom B84.
32. Spajati ostale elemente rukohvata A06 elementima B33 i lijepljenjem ljeplilom X01. Oblikovati rukohvat slijedom.
33. Shodno prvom stupiću C03 skratiti višak rukohvata pilom za željezo.
34. Završiti rukohvat učvršćivanjem elemenata A07 koristeći se elementima B16 i ljeplilo X01 (sl. 1).
35. Umetnuti sve ostale stupiće C03 u gazišta L02. Kontrolirati njihovu vertikalnost i dužinu. Spojiti stupiće i rukohvat elementima B16. Pritegnuti do kraja elemente B02. Za stepenice veće od  $\varnothing$  140 cm preporuča se spajanje prije kraćih a onda dužih stupića. (sl. 12).
36. Provjeriti krivulju rukohvata te je eventualno ispraviti gumenim čekićem.
37. Završiti spajanje ograde umetanjem elemenata B82 u donji kraj stupića C03 (sl. 1).

### **Montaža ograde na platformi**

38. Navrnuti stup C04 na element G01 koji strši iz platforme E03 (sl., 10).
39. Spojiti elemente F01 s platformom E03 kroz već postojeće rupe. Pritom upotrijebiti elemente B07, B06, B23 (sl.1).
40. Postaviti najkraće stupiće C03 u istom smjeru te ih pričvrstiti pritezanjem elemenata B02 (sl. 1).
41. Pričvrstiti element A05 za stup C04 elementom B02 (sl. 1).
42. Spojiti element rukohvata A04 s oznakom "R" koristeći elemente B16.
43. U zavisnosti od položaja otvora i okolnih zidova može biti potrebno postaviti dodatne stupiće C03 (sl. 12).
44. U tom slučaju potrebno je uzeti u obzir međusobnu udaljenost stupića i okolnih zidova. Za pričvršćenje stupića potrebno je izbušiti platformu E03 svrdlom  $\varnothing$  9 mm i upotrijebiti elemente F01, B02, B07, B06, B23 dok za pričvršćenje stupića o pod treba izbušiti rupe svrdlom  $\varnothing$  12 mm i upotrijebiti elemente F01, B02 i B87 (sl.13).

### **Završne radnje**

45. Za dodatno ukrucivanje stepenica u međutočkama, učvrstiti na zid elemente F09 te spojiti elementima F08 za stupiće C03. Rupe u zidu bušiti svrdlom  $\varnothing$  8 mm, a za spajanje upotrijebiti elemente B85, B86, B11, B12 (sl.14).
46. Zalijepiti zaštitne nagazne elemente H06 na gazišta L02 koristeći ljepljivu traku B96 (sl. 1).
47. Zalijepiti zaštitne nagazne elemente H03 i H04 na platformu E03 koristeći ljepljivu traku B96 (sl. 1).



# Srpski

Pre montaže sve elemente stepenica raspakovati i rasporediti ih na prostranoj površini te kontrolisati količine pojedinih elemenata TAB. 1 (A = KOD; B = Količina)

U sklopu isporuke nalazi se i DVD s uputstvom za montažu, koju Vam preporučujemo da svakako pogledate pre montaže.

## Predradnje

1. Umetnuti elemente C13 i C31 u čauru D32. Spojiti čauru D32 s gazištem L02 pomoću elementa D33. Stegnuti ključem C36 (sl. 2).
2. Pažljivo izmeriti visinu između etaža (gotov pod – gotov pod) kako bi odredili potrebnu količinu razmaknih prstena D03 (TAB. 2).
3. Sastaviti elemente D14, D03 i D02 u jedinstveni element. Isto učiniti s elementima D04, D03 i D02 (sl. 1).
4. Sastaviti elemente B65, B66, B67 umetnuvši ih u stubić C03 koristeći se elementom B68 (sl. 3).
5. Sastaviti elemente B72, B73, B74, B78 s platformom E03 bez pritezanja do kraja (sl. 7).
6. Spojiti temeljnu ploču G03, B17 i B46 (sl. 1).

## Montaža

7. Odrediti centar otvora te ga ucrtati na podu. Postaviti temeljnu ploču (G03+ B17+B46) (sl. 4).
8. Izbušiti rupe burgijom Ø14 mm i učvrstiti temeljnu ploču (G03+ B17+B46) elementima B13 (sl. 1).
9. Navrnuti cev G02 na temeljnu ploču (G03+ B17+B46) (sl. 1).
10. Umetnuti razmakne elemente D14+D03+D02 (sl. 5).
11. Postaviti pokrovni element D05 (sl. 5).
12. Postaviti prvo gazište L02 na cev G02. Redom umetati razmakne elemente (D04+D03+D02) u sva daljnja gazišta. Postaviti gazišta naizmenično levo i desno radi rasporeda težine (sl. 5).
13. Dosegnuvši krajnju visinu stuba G02, navrnemo element B47 na koji se navrne sledeća cev G02 (sl. 5).
14. Na kraju ukupne visine stuba G02 navrnemo elemente B46 i G01. Element G01 navrnuti tako da prelazi za 15 cm visinu gornje etaže. (sl. 6). Nastaviti sa postavljanjem gazišta L02 koristeći se elementima D01 koje postavljamo u razmakne elemente (D04+D03+D02).
15. Na kraju postavljamo platformu E03. Umetnuti elemente B05, B04 te pritegnuti element B03 (sl. 1), tako da je još uvek moguće zakretanje gazišta i da krajnje tačke platforme A i B lagano dodiruju pod (sl. 8).

## Učvršćenje platforme

16. Pritegnuti element B71 (nalazi se na elementu B74) do kraja. Umetnuti po sledećem redosledu elemente B75, B76, B75 i opet B71 bez znatnog pritezanja. (sl. 7).
17. Približiti zidu element B76. Odrediti položaj te burgijom Ø 14 mm izbušiti rupe. Pritegnuti do kraja elemente B58 (sl. 7).
18. Pritezati element B71 dok se tačke platforme A, B i C ne priljube uz pod (sl. 8).
19. Blokirati gornji element B71 (nalazi se na elementu B74) (sl. 7).
20. Blokirati na kraju element B73 (sl. 7).

## Montaža ograde

21. Rasporediti gazišta L02 u lepezu nakon što ste odredili smer rotacije (sl. 9).
22. Počevši od platforme E03 umetnuti najduže stubiće C03 tako da spajaju dva gazišta L02. Usmeriti stubiće C03 s elementima B65 tako da je deo s rupama usmeren prema gore (sl. 10). Pritegnuti samo element B02 donjeg gazišta (sl. 2).
23. Proveriti vertikalnost svih umetnutih stubića C03. Pridati značaj ovoj proverii jer je izuzetno važna za uspešnu montažu.
24. Zategnuti do kraja element B03 (sl. 10).
25. Zategnuti do kraja element B02 gornjeg gazišta (sl. 2).
26. Ponovo proveriti vertikalnost stubića C03 i eventualno ih ispraviti prethodno opisanim postupcima.
27. Postaviti prvi stubić C03 zajedno s elementom F07. Prilagoditi visinu prvog stubića visinama prethodno umetnutih stubića mereći od gazišta do elementa B65. (sl. 1).
28. Učvrstiti o pod, shodno prvom stubiću C03, element F01. Izbušiti rupu burgijom Ø 8 mm. Upotrebiti elemente B11, B12, B83, i B02 (sl. 1).
29. Izdvojite elemente rukohvata A06 s oznakom "M" od onih s oznakom "R" A04 koji će biti upotrebljeni na platformi E03 (sl.11).

30. Oblikovati elemente rukohvata A06 s oznakom "M", tako da je što sličnija krivi – spirali ruba stepenica (sl. 1).
31. Počevši od stubića C03 na platformi E03 vršiti spajanje oblikovanih elemenata rukohvata A06. Za spajanje upotrebiti elemente B16 koje navrćemo alatom B84.
32. Spajati ostale elemente rukohvata A06 elementima B33 i lepljenjem lepkom X01. Oblikovati rukohvat sledom.
33. Shodno prvom stubiću C03 skratiti višak rukohvata testerom za gvožđe.
34. Završiti rukohvat učvršćivanjem elemenata A07 koristeći se elementima B16 i lepkom X01 (sl. 1).
35. Umetnuti sve ostale stubiće C03 u gazišta L02. Kontrolisati njihovu vertikalnost i dužinu. Spojiti stubiće i rukohvat elementima B16. Pritegnuti do kraja elemente B02. Za stepenice veće od Ø 140 cm preporučuje se spajanje prvo kraćih a onda dužih stubića. (sl. 12).
36. Proveriti krivu rukohvata te je eventualno ispraviti gumenim čekićem.
37. Završiti spajanje ograde umetanjem elemenata B82 u donji kraj stubića C03 (sl. 1).

### **Montaža ograde na platformi**

38. Navnuti stub C04 na element G01 koji viri iz platforme E03 (sl., 10).
39. Spojiti elemente F01 s platformom E03 kroz već postojeće rupe. Pritom upotrebiti elemente B07, B06, B23 (sl. 1).
40. Postaviti najkraće stubiće C03 u istom smeru te ih pričvrstiti pritezanjem elemenata B02 (sl. 1).
41. Pričvrstiti element A05 za stub C04 elementom B02 (sl. 1).
42. Spojiti element rukohvata A04 s oznakom "R" koristeći elemente B16.
43. U zavisnosti od položaja otvora i okolnih zidova može biti potrebno postaviti dodatne stubiće C03 (sl. 12).
44. U tom slučaju potrebno je uzeti u obzir međusobnu udaljenost stubića i okolnih zidova. Za pričvršćenje stubića potrebno je izbušiti platformu E03 burgijom Ø 9 mm i upotrebiti elemente F01, B02, B07, B06, B23 dok za pričvršćenje stubića o pod treba izbušiti rupe burgijom Ø 12 mm i upotrebiti elemente F01, B02 i B87 (sl.13).

### **Završne radnje**

45. Za dodatno ukrucivanje stepenica u međutačkama, učvrstiti na zid elemente F09 te spojiti elementima F08 za stubiće C03. Rupe u zidu bušiti burgijom Ø 8 mm, a za spajanje upotrebiti elemente B85, B86, B11, B12 (sl.14).
46. Zalepiti zaštitne nagazne elemente H06 na gazišta L02 koristeći lepljivu traku B96 (sl. 1).
47. Zalepiti zaštitne nagazne elemente H03 i H04 na platformu E03 koristeći lepljivu traku B96 (sl. 1).

# Slovenščina

Preden se lotite montiranja stopnic vzemite vse sestavne dele iz embalaže, jih razporedite po ravni površini in preverite, ali se količina posameznih delov ujema s tistimi v tabeli 1 (A=KODA/oznaka; B=Količina).

V pošiljki boste prejeli tudi DVD z navodili za montažo. Priporočamo vam, da si jo pred pričetkom montaže ogledate.

## Priprava

1. Elementa C13 in C31 vstavite v tulec D32. S pomočjo elementa D33 spojite tulec D32 in stopno ploščo L02. Privijte s ključem C36 (slika 2).
2. Natančno izmerite višino med nadstropji (med dvema končnima talnima ploskvama), da določite, koliko razmičnih pristanov D03 potrebujete (tabela 2).
3. Elemente D14, D03 in D02 sestavite skupaj v en element, enako pa storite tudi z elementi D04, D03 in D02 (slika 1).
4. Elemente B65, B66 in B67 sestavite tako, da jih vstavite v stebriček C03, pri tem pa si pomagajte z elementom B68 (slika 3).
5. Elemente B72, B73, B74 in B78 združite s podestom E03, vendar elementov ne privijte do konca (slika 7).
6. Spojite temeljno ploščo G03 z B17 in B46 (slika 1).

## Montaža

7. Določite središče odprtine in ga vrišite na tleh. Nanj postavite temeljno ploščo (G03+ B17+B46) (slika 4).
8. S svedom premera  $\varnothing$  14 mm izvrtajte luknje in temeljno ploščo (G03 + B17+B46) pričvrstite z elementi B13 (slika 1).
9. Cev G02 natakните na temeljno ploščo (G03+ B17+B46) (slika 1).
10. Vstavite distančnike D14+D03+D02 (slika 5).
11. Namestite pokrovni element D05 (slika 5).
12. Prvo stopno ploščo L02 postavite na cev G02. Nato izmenično vstavljajte en distančnik (D04+D03+D02) in eno stopno ploščo. Zaradi razporeditve teže, stopne plošče postavite izmenično levo in desno (slika 5).
13. Ko pridete do konca stebra G02, vstavite element B47, na katerega navijete naslednjo cev G02 (slika 5).
14. Na konec cevi G02 navijemo elementa B46 in G01 in sicer element G01 tako, da je za 15 cm višji od zgornjega nadstropja (slika 6). Nadaljujte s postavljanjem stopnih plošč L02, s pomočjo elementov D01, ki jih vstavljate v distančnike (D04+D03+D02).
15. Na koncu postavite podest E03. Vstavite elemente B05 in B04, element B03 pa privijte (slika 1) le toliko, da je stopno ploščo še vedno mogoče obračati in da se skrajni točki podesta rahlo dotikata tal (slika 8).

## Pritrditev podesta

16. Do konca privijte element B71 (nahaja se na elementu B74). Po naslednjem vrstnem redu vstavljajte elemente B75, B76, B75, nato pa, z lahnim privijanjem, spet element B71 (slika 7).
17. Element B76 približajte steni. Določite položaj in s svedom premera  $\varnothing$  14 mm izvrtajte luknje. Element B58 privijte do konca (slika 7).
18. Element B71 zategujte toliko časa, dokler se točke podesta A, B in C ne dotaknejo tal (slika 8).
19. Blokirajte zgornji element B71 (nahaja se na elementu B74) (slika 7).
20. Na koncu blokirajte element B73 (slika 7).

## Montaža ograje

21. Sprva določite smer rotacije in nato pahljačasto razporedite stopne plošče L02 (slika 9).
22. Najdaljše stebričke C03 vstavite tako, da spajajo dve stopni ploskvi L02, začeniši pri podestu E03. Stebričke C03 skupaj z elementi B65 obrnite tako, da del z luknjami gleda navzgor (slika 10). Na spodnji stopni plošči privijte samo element B02 (slika 2).
23. Preverite ali vstavljeni stebrički C03 stojijo navpično. Pri tem bodite zelo pozorni, kajti to preverjanje je izredno pomembno za uspešno montažo.
24. Do konca privijte element B03 (slika 10).
25. Na zgornji stopni plošči do konca privijte element B02 (slika 2).
26. Ponovno preverite, ali vstavljeni stebrički C03 stojijo navpično in jih, če je potrebno, poravnajte, kot je opisano zgoraj.
27. Prvi stebriček C03 postavite skupaj z ojačevalnim elementom F07. Višino prvega stebrička prilagodite predhodno vstavljenih stebričev, pri tem pa merite od stopne plošče do elementa B65 (slika 1).

28. Element F01 pritrdite na tla, glede na prvi stebriček C03. S svedrom premera  $\varnothing$  8 mm izvrtajte luknjo. Uporabite elemente B11, B12, B83, in B02 (slika 1).
29. Ločite elemente oprijemala A06 z oznako "M" od tistih z oznako "R" A04, ki jih boste uporabili na podestu E03 (slika 11).
30. Elemente oprijemala A06 z oznako "M" oblikujte tako, da se čim bolj ujemajo z zakrivljenostjo roba stopnic (slika 1).
31. Oblikovane elemente oprijemala A06 združite, začenši pri stebričku C03 na stopni plošči E03. Pri tem uporabite elemente B16, ki jih privijete z orodjem B84.
32. Spojite ostale elemente oprijemala A06 . Uporabite elemente B33 in lepilo X01. Stopniščno oprijemalo oblikujte, kot sledi.
33. Glede na prvi stebriček C03 skrajšajte preostanek oprijemala s pilo za železo.
34. Montažo stopniščnega oprijemala zaključite tako, da s pomočjo elementov B16 in lepila X01 pritrdite elemente A07 (slika 1).
35. Vse ostale stebričke C03 vstavite v stopne plošče L02. Preverite, ali stojijo navpično in so primerno dolgi. Stebričke in oprijemalo spojite z elementi B16. Elemente B02 privijte do konca. Pri stopnicah, ki imajo premer večji od 140 cm vam priporočamo, da najprej spojite krajše, nato pa daljše stebričke (slika 12).
36. Preverite zakrivljenost oprijemala in jo, če je potrebno, popravite z gumenim kladivom.
37. Sestavljanje ograje zaključite tako, da vstavite elemente B82 v spodnji del stebrička C03 (slika 1).

### Montaža ograje na podestu

38. Steber C04 natakните na element G01, ki štrli iz podesta E03 (slika 10).
39. Elemente F01 vstavite v luknje na podestu E03. Pri tem uporabite elemente B07, B06, B23 (slika 1).
40. Najkrajše stebričke C03 postavite v isti smeri in jih pritrdite s privijanjem elementov B02 (slika 1).
41. Element A05 s pomočjo elementa B02 pritrdite na steber C04 (slika 1).
42. S pomočjo elementov B16 pritrdite oprijemala A04 z oznako "R" .
43. Glede na položaj odprtine in obdajajoče stene boste morda morali postaviti dodatne stebričke C03 (slika 12).
44. V tem primeru morate upoštevati medsebojno oddaljenost stebričkov in obdajajočih sten. Da boste stebriček lahko pritrdili, morate v podest E03 zavrtati s svedrom premera  $\varnothing$  9 mm in uporabiti elemente F01, B02, B07, B06, B23, medtem ko je, za pritrjevanje stebričkov na tla, potrebno izvrtati luknje s svedrom premera  $\varnothing$  12 mm in uporabiti elemente F01, B02 i B87 (slika 13).

### Končna dela

45. Za dodatno utrditev stopnic med vmesnimi točkami, na steno pritrdite elemente F09 in jih z elementi FO8 povežite s stebrički C03. Luknje v zid izvrtajte s svedrom premera  $\varnothing$  8 mm, za spajanje pa uporabite elemente B85, B86, B11, B12 (slika 14).
46. Z lepilnim trakom B96 nalepite zaščitne robne ščitnike H06 na stopne plošče L02 (slika 1).
47. Z lepilnim trakom B96 zalepite zaščitne robne ščitnike H03 in H04 na podest E03 (slika 1).

Ko zaključite z montažo, nam pošljite vaše predloge in obiščite našo web stran  
[www.arke.ws](http://www.arke.ws)

# Dansk

Pak alle trappens elementer ud før monteringen begynder. Placer alle elementerne på en stor overflade og kontroller elementernes antal (TAB. 1; (A = Kode, B = Antal)).  
Vi anbefaler at se den medfølgende DVD før monteringen.

Vedrørende det amerikanske marked anbefales det at telefonere til kundeservicen nr. 1-888 STAIRKT.

## Formontering

1. Skru elementerne D32, D33 ind i trinene (L02) (fig. 2).
2. Mål meget omhyggeligt gulv til gulv højden for at fastsætte antallet af afstandsskiver (D03) (TAB. 2).
3. Monter afstandsstykkerne (D14, D03, D02) som en helhed. Monter på samme måde afstandsstykkerne (D04, D03, D02) (fig. 1).
4. Monter elementerne B65, B66, B67 til søjlen (C03) ved hjælp af elementet B68 (fig. 3).
5. Monter elementerne B72, B73, B74, B78 til reposen E03 uden at stramme (fig. 7).
6. Monter basen G03, B17 og B46 (fig. 1).

## Montering

7. Fastsæt åbningsens centrum på gulvet og placer basen (G03+B17+B46) (fig. 4).
8. Gennemhul med spidsen Ø 14 og fikser basen (G03+B17+B46) til gulvet med elementerne B13 (fig. 1).
9. Skru røret (G02) fast på basen (G03+B17+B46) (fig. 1).
10. Indsæt afstandsstykkerne (D14+D03+D02) (fig. 5).
11. Indsæt basedækslet (D05) (fig. 5).
12. Indsæt det første trin (L02) i røret (G02). I rækkefølge indsættes herefter afstandsstykkerne (D04+D03+D02) og det næste trin (L02) og således opefter. Fastsæt trinene skiftevis til højre og til venstre så vægten fordeles ensartet (fig. 5).
13. Når man kommer op til rørets yderste del (G02), påskrues elementet B47, påskru det næste rør (G02) og fortsæt med at montere trappen (fig. 5).
14. Når man kommer op til rørets yderste del (G02), påskrues elementet B46 og elementet G01 (påskru elementet G01 og vær opmærksom på at det skal overskride trappens højde med cirka 15 cm (6") (fig. 6). Fortsæt med at indsætte trinene ved hjælp af elementet D01 som er indsæt i afstandsstykket (D04+D03+D02).
15. Indsæt reposen til sidst (E03). Indsæt elementerne B05, B04 og fastskru elementet B03 (fig. 1) så meget at trinene stadig kan dreje, og at reposens yderste ender A og B (E03) lige netop rører gulvet (fig. 8).

## Fiksering af reposen

16. Skru elementet B71 på elementet B74 helt i bund. I rækkefølge indsættes elementet B75, B76, B75 e og B71 uden at skrue for fast (fig. 7).
17. Før elementet B76 op til loftet. Fastsæt positionen, gennemhul med spidsen Ø 14 og fikser definitivt ved hjælp af elementet B58 (fig. 7).
18. Påskru det nederste element B71 indtil punkterne A, B og C kommer i kontakt med gulvet (fig. 8).
19. Bloker det øverste element B71 på elementet B76 (fig. 7).
20. Bloker til sidst elementet B73 (fig. 7).

## Montering af gelænderet

21. Spred trinene (L02) i vifteform efter at have valgt rotationsretningen (fig. 9). Man kan nu gå op ad trappen.
22. Begynd fra reposen (E03) og indsæt de længste søjler (C03) som forbindelse mellem trinene (L02). Placer søjlerne (C03) og elementet B65 med den åbne del opad (fig. 10). Stram kun elementet B02 på det nederste trin (fig. 2).
23. Kontroller alle søjlernes (C03) lodrette linje. Vær meget omhyggeligt med dette punkt da det er afgørende for, at monteringen bliver vellykket.
24. Stram definitivt elementet B03 (fig. 10).
25. Stram definitivt det øverste trins element B02 (fig. 2).
26. Kontroller søjlernes (C03) lodrette linje og ret dem eventuelt ved at gentage de forrige punkter.
27. Placer den første søjler (C03) sammen med forstærkningselementet (F07). Tilpas højden på en lang søjle (C03), ved at skære den yderste del af, så den passer til højden på den søjle, som lige er monteret (fig. 1).
28. Elementet F01 fikseres på gulvet, så det passer til den første søjle (C03), gennemhul med spidsen Ø 8. Benyt elementerne B11, B12, B83 og B02 (fig. 1).

29. Find de håndlister som er mærket med bogstavet "M" (A06), og dem som er mærket med bogstavet "R" (A04), de skal bruges på reposen (E03) (fig. 11).
30. Begynd med at forme de håndlister (A06) som er mærket med bogstavet "M", idet man prøver at give dem en drejning, som mest muligt følger trappen (fig. 1).
31. Fikser den håndliste (A06) som lige er bøjet, ved at starte med reposens (E03) søjle (C03). Brug elementerne B16, med boremaskine og artiklen B84.
32. Sammensæt håndlistens andre segmenter (A06), ved at skrue, lime og forme dem efter hinanden. Brug elementerne B33 og limen (X01).
33. Sav håndlistens overskydende del af med en jernsav, i overensstemmelse med trappens første søjle (C03).
34. Gør håndlisten (A06) færdig ved at fikser elementet A07, ved hjælp af elementerne B16 og limen (X01) (fig. 1).
35. Sæt alle de andre søjler i trinene (L02), stram elementet B02 og fikser søjlerne på håndlisten (A06), vær meget opmærksom på søjlernes lodrette linje (ved modeller med en diameter på over 140 cm (4' 7 1/8")), er det en god ide at samle de korteste søjler først (fig. 12).
36. Genkontroller håndlistens linje (A06) og ret eventuelt ud med en gummihammer.
37. Monter gelænderet færdigt, ved at indsætte elementerne B82 i søjlernes nederste del (C03) (fig. 1).

#### Montering af rækværket

38. Skru søjlen (C04) på elementet G01 som rager ud fra reposen (E03) (fig. 10).
39. Monter elementerne F01, ved hjælp af elementerne B07, B06, B23, reposens (E03) huller (fig. 1).
40. Placer de korteste søjler (C03) og stram elementet B02 (fig. 1).
41. Fikser elementet A05 på søjlen (C04) ved hjælp af elementet B02 (fig. 1).
42. Fikser den håndliste (A04) som er mærket med bogstavet "R", ved hjælp af elementerne B16 (fig. 1).
43. Alt efter positionen og eventuelle vægge rundt om trappeåbningen, kan det blive nødvendigt at indsætte en eller flere ekstra søjler (C03) (fig. 12).
44. I dette tilfælde er det nødvendigt at udregne en afstand som ligger lige langt fra de andre søjler og fra væggen. Vær opmærksom på at ved fikseringen skal reposen (E03) gennemhulles med en spids Ø 9, og man skal bruge elementerne F01, B02, B07, B06, B23, mens man ved gennemhulning af gulvet skal bruge en spids Ø 12 og elementerne F01, B02, B87 (fig. 13).

#### Slutmontering

45. For yderligere at forstærke trappen på de midterste dele, fikseres elementerne F09 til muren og de sættes, ved hjælp af elementerne F08, sammen med søjlerne (C03). Gennemhul med en spids Ø 8 og brug elementerne B85, B86, B11, B12 (fig. 14).
46. Lim trinbelægningerne (H06) på trinene (L02) ved hjælp af elementet B96 (fig. 1).
47. Lim trinbelægningerne (H03, H04) på reposen (E03), ved hjælp af elementet B96 (fig. 1).

# Svenska

Innan ni börjar ihopmonteringen packa upp alla trappdelar. Lägg ut dem på en stor yta och kontrollera antalet delar mot TAB.1 (A=Kod, B=Antal).

Inuti lådan finns en DVD som vi råder er att titta på innan ni går vidare med monteringen.

För den amerikanska marknaden, vid behov ring kundservice 1-888 STAIRKT.

## Preliminär montering

1. Skruva delarna D32 och D33 i trappstegen (L02) (bild 2).
2. Mät noggrant höjden från golv till golv och bestäm antalet vstårsbrickor (D03)(TAB.2).
3. Sätt tillsammans avståndsdelarna (D14,D03,D02) till en gemensam del. Gör likadant med avståndsdelarna (D04,D03,D02) (bild 1).
4. Montera delarna B65,B66,B67 i ståndaren (C03) genom att använda del B68 (bild 3).
5. Montera delarna B72,B73,B74,B78 i viloplanet E03 utan att dra åt.
6. Montera basen G03,B17 och B46 (bild 1).

## Montering

7. Bestäm och markera på golvet hålets mittpunkt och placera basen (G03+B17+B46) (bild 4).
8. Borra med borrhuvud  $\varnothing$  14 och fixera basen (G03+B17+B46) vid golvet med hjälp av delarna B13 (bild 1).
9. Skruva i mittpelaren (G02) i basen (G03+B17+B46) (bild1).
10. Trä i avståndsdelarna (D14+D03+D02) (bild5).
11. Trä i basskyddet (D05) (bild 5).
12. Trä i första trappsteget (L02) i mittpelaren (G02). Därefter monteras alternativt en avståndsdel (D04+D03+D02) och ett trappsteg (L02). Placera stegen alternativt ett åt vänster och ett åt höger, vikten fördelas då jämt (bild 5).
13. När ni nått mittpelarens slut (G02), skruva i del B47, skruva i nästa mittpelare (G02) och fortsätt montera trappan (bild 5).
14. När ni nått mittpelarens slut (G02), skruva i del B46 och del G01. (Skruva del G01 tills dess övre del sticker ut cirka 15 cm (6") över trappans höjd (bild 6). Fortsätt trä i trappsteg genom att använda del D01 införd i avståndsdelarna (D04+D03+D02).
15. Slutligen trä i viloplanet (E03). Trä i del B05, B04 och skruva åt men inte för hårt, trappstegen måste kunna roteras och punkterna A och B på viloplanet måste nudda golvet (bild 8).

## Fixering av viloplanet

16. Skruva i del B71 i del B74 till slut. Trä i följande ordning i del B75, B76, B75 och därpå igen del B71 utan att dra till för hårt (bild 7).
17. För del B76 mot bjälklaget. Bestäm läge, gör hål med borrhuvud  $\varnothing$  14 och fäst slutgiltigt genom att använda del B58 (bild 7).
18. Skruva i nedre delen av B71 tills punkterna A,B och C kommer i kontakt med golvet (bild 8).
19. Fäst övre delen av B71 på del B76 (bild 7).
20. Sist fäst del B73 (bild 7).

## Montering av trappracket

21. Sprid ut trappstegen som en solfjäder efter att ha bestämt roterings riktningen (bild 9). Det är nu möjligt att gå upp för trappan.
22. Börja från viloplanet (E03), trä i de längre ståndarna (C03) som utgör förbindelsen mellan trappstegen. Rikta ståndarna (C03) med del B65 med den perforerade delen uppåt (bild 10). Dra åt endast del B02 på nedre trappsteget (bild 2).
23. Kontrollera noggrant det vertikala läget på alla isatta ståndare (C03). Denna kontroll är mycket viktig för ett gott resultat av monteringen.
24. Dra helt åt del B03 (bild10).
25. Dra helt åt del B02 i översta trappsteget (bild2).
26. Kontrollera igen att ståndarna är vertikala (C03) och om så behövs korrigera genom att upprepa föregående operation.
27. Placera sista ståndaren på nedersta trappsteget (C03) tillsammans med förstärkningsdel (F07). Anpassa höjden av en lång ståndare (C03) genom att såga av nedersta änden till samma längd som de andra (bild1).
28. Fixera del F01 vid golvet, så att den överensstämmer med sista ståndaren (C03), gör hål med borrhuvud  $\varnothing$  8. Använd delarna B11, B12, B83 och B02 (fig1).

29. Sortera handledarsegmenten märkta med bokstaven "M" (A06) och den del märkt med bokstaven "R" (A04) som skall användas på viloplanet (E03) (bild11).
30. Börja böja handledarna (A06) märkta med bokstaven "M", försök att få dem att följa trappans kurva (bild 1).
31. Med början från ståndaren (C03) på viloplanet (E03), sätt fast handledaren (A06) ni just böjt. Använd delarna B16 med elektrisk skruvmaskin och del B84.
32. Sätt ihop alla de andra handledarna (A06) genom att skruva, klistra och böja dem i följd. Använd delarna B33 och klistret (X01).
33. När ni når den sista ståndaren (C03) vid trappans början, såga av den överblivna delen av ledstången med en metallsåg.
34. Avsluta handledaren (A06) med att montera del A07. Använd delarna B16 och klistret (X01)(bild1).
35. Sätt i alla återstående ståndare i trappstegen (L02), dra åt del B02 och fäst den vid handledaren (A06), kontrollera att de är vertikala (för trappor med diameter större än 140cm (4 '71/8") föreslår vi att ni först monterar de korta ståndarna) (bild12).
36. Kontrollera igen handledarens form (A06), korrigerar vid behov med en gummihammare.
37. Avsluta monteringen av räcket med att sätta i delarna B82 i den nedre delen av ståndarna (C03)(bild1).

#### Montering av balustraden

38. Skruva i ståndare (C04) i delen G01 som sticker ut från viloplanet (E03)(bild10).
39. Montera delarna F01 i hålen på viloplanet (E03), använd delarna B07, B06, B23(bild1).
40. Ställ in de kortaste ståndarna (C03) och dra åt del B02(bild1).
41. Fäst del A05 på ståndaren (C04) med delen B02(bild1).
42. Fäst handledaren (A04) märkt med bokstaven "R", med delarna B16(bild1).
43. Beroende på läget och om det finns väggar runt hålet för trappan kan man behöva sätta dit en eller två extra ståndare (C03)(fig12).
44. Om så är fallet är det nödvändigt att ta hänsyn antingen till avståndet mellan de övriga ståndarna eller avståndet från väggen. För fastsättningen rekommenderas att man borrar i viloplanet (E03) med borrhuvud 09 och använder delarna F01, B02, B07, B06, B23 medan för fastsättningen i golvet rekommenderas att borra med borrhuvud 012 och använda delarna F01, B02, B87(bild13).

#### Slutmontering

45. För att ytterligare stabilisera trappan måste man fästa delarna F09 i väggen och förena dem med ståndarna (C03) genom att använda del F08. Borra i väggen med borrhuvud  $\varnothing$  8 och använd delarna B85, B86, B11, B12(bild14).
46. Klistra trappstegsskydden (H06) på trappstegen (L06), med del B96(bild1).
47. Klistra skydden (H03,H04) på viloplanet (E03), med del B96(bild1).

Skulle du efter avslutad montering vilja framföra förslag till förbättring besök vår hemsida  
[www.arke.ws](http://www.arke.ws)



# Suomi

Ennenkuin ryhdyt asennustyöhön, pura portaiden kaikki osat pakkauksistaan. Aseta osat tilavalle alustalle ja tarkista osien lukumäärä (TAULUKKO. 1; (A =Koodi, B = Määrä)  
Toimituksen mukana seuraa DVD, johon kannattaa tutustua ennen asennustyöhön ryhtymistä.  
Silloin kun kysymys on USA:n markkinoista, soittakaa tarvittaessa asiakaspalvelunumeroon 1-888 STAIRKT.

## Esisasennus

1. Ruuvaa osat D32 ja D33 asekelmiin (L02) (kuva 2).
2. Mittaa tarkalleen korkeus lattiasta lattiaan, jotta saisit selville välikelevyjen tarpeellisen määrän (D03) (TAULUKKO 2).
3. Kokoa välikekappaleet (D14, D03, D02) yhdeksi osaksi. Kokoa samalla tavoin välikekappaleet (D04, D03, D02) (kuva 1).
4. Asenna osat B65, B66, B67 tolppaan (C03) käyttäen artikkelia B68 (kuva 3).
5. Asenna osat B72, B73, B74, B78 porrastasanteeseen E03 mutta älä suorita vielä kiristystä (kuva 7).
6. Asenna alusta G03, B17 ja B46 (kuva 1).

## Asennus

7. Määrittele aukon keskus lattialla ja aseta alusta oikeaan paikkaan (G03+B17+B46) (kuva 4).
8. Suorita poraus terällä Ø 14 ja kiinnitä alusta (G03+B17+B46) lattiaan osilla B13 (kuva 1).
9. Kierrä putki (G02) alustaan (G03+B17+B46) (kuva 1).
10. Pane välikekappaleet paikoilleen. (D14+D03+D02) (kuva 5).
11. Peitä alusta osalla (D05) (kuva 5).
12. Pane ensimmäinen askelma (L02) paikoilleen putkeen (G02). Tämän jälkeen järjestyksessä: pane paikoilleen välikekappale, (D04+D03+D02), seuraava askelma (L02) ja niin edelleen. Aseta askelmat vuorotellen oikealle ja vasemmalle, jotta paino jakautuisi tasaisesti. (kuva 5).
13. Kun olet päässyt putken (G02) loppuun saakka, ruuvaa paikoilleen osa B47, ruuvaa paikoilleen seuraava putki (G02) ja jatka näin portaiden asennusta (kuva 5).
14. Putken (G02) päähän päästyäsi ruuvaa paikoilleen osa B46 ja osa G01 (kun ruuvaat osaa G01 ota huomioon, että sen tulee olla noin 15 cm. (6") korkeampi kuin portaat). (kuva 6). Jatka askelmien paikoilleen panemista käyttäen välikekappaleessa (D04+D03+D02) olevaa osaa D01.
15. Aseta paikoilleen viimeiseksi porrastasanne (E03). Pane osat B05, B04 paikoilleen ja kiristä osaa B03 sen verran kuin on tarpeellista (kuva 1), ottaen huomioon sen, että askelmia tulee vielä kiertää ja että porrastasanteen (E03) päiden A ja B tulee kevyesti koskettaa lattiaa (kuva 8).

## Porrastasanteen kiinnitys

16. Ruuvaa perille asti osa B71 osaan B74. Pane paikoilleen, järjestyksessä, osa B75, B76, B75 ja myös B71 mutta älä ruuvaa vielä liian tiukalle. (kuva 7).
17. Vie osa B76 kosketukseen välipohjan kanssa. Määrittele asento, suorita poraus terällä Ø 14 ja suorita sen jälkeen lopullinen kiinnitys käyttäen osaa B58 (kuva 7).
18. Ruuvaa alapuolista osaa B71 niin pitkälle, kunnes pisteet A, B ja C koskettavat lattiaa (kuva 8).
19. Lukitse yläpuolinen osa B71 osan B76 päälle (kuva 7).
20. Lukitse viimeiseksi osa B73 (kuva 7).

## Kaiteen asennus

21. Levitä askelmat (L02) viuhkamaisesti sen jälkeen, kun olet valinnut kiertosuunnan (kuva 9). Nyt portaille voi nousta.
22. Alkaen porrastasanteelta (E03) aseta paikoilleen pisimmät yhdystolpat (C03) askelmien (L02) väliin. Suuntaa osalla B65 varustetut tolpat (C03) siten, että rei'itetty pää tulee ylöspäin (kuva 10). Kiristä pelkästään alapuolisen askelman osa B02 (kuva 2).
23. Tarkista, että kaikki paikoilleen asettamasi tolpat (C03) ovat täysin pystysuorassa asennossa. Suorita tämä tarkistus hyvin huolellisesti, koska se on erittäin tärkeää asennuksen onnistumisen kannalta.
24. Suorita osien B03 (kuva 10) lopullinen kiristys.
25. Suorita yläpuolisen askelman osan B02 lopullinen kiristys (kuva 2).
26. Tarkista uudelleen tolppien (C03) pystysuuntaisuus ja korjaa mahdollisesti asentoa edellä mainittuja toimenpiteitä toistaen.
27. Asenna ensimmäinen tolppa (C03) yhteen tukiosan (F07) kanssa. Leikkaa pitkän tolpan pää (C03), siten, että

- se tulee saman korkuiseksi kuin juuri asentamasi tolpat. (kuva 1).
28. Kiinnitä lattiaan, ensimmäisen tolpan (C03) kohdalle, osa F01, käyttäen poranterää Ø 8. Käytä osat B11, B12, B83 e B02 (kuva 1).
  29. Ota esiin ne käsijohteen segmentit, jotka on merkitty kirjaimella "M" (A06) samoin kuin se, joka on merkitty kirjaimella "R" (A04) ja joka tulee porrastanteeseen (E03) (kuva 11).
  30. Ala muotoilla niitä käsijohteita (A06), jotka on merkitty kirjaimella "M" ja yritä antaa niille kaareutuma, joka seuraa niin paljon kuin mahdollista portaiden kaarta (kuva 1).
  31. Aloittaen porrastanteen (E03) tolpasta (C03) ala kiinnittää juuri kaarteelle saamaasi käsijohdetta (A06). Käytä osat B16, ruuvi kiinnittimen ja osan B84 avulla.
  32. Yhdistä käsijohteen (A06) muut segmentit kiertämällä ne yhteen, liimaamalla ja muotoilemalle niitä toinen toisensa jälkeen. Käytä osat B33 ja liima (X01).
  33. Portaiden ensimmäisen tolpan (C03) kohdalta, leikkaa yli jäänyt käsijohde pois rautasahalla.
  34. Täydennä käsijohde (A06) kiinnittämällä osa A07, käyttäen osia B16 ja liimaa (X01) (kuva 1).
  35. Pane kaikki muuta tolpat askelmiin (L02), kiristä osa B02 ja kiinnitä käsijohde (A06) muistaen kiinnittää huomiota tolppien pystysuuntaisuuteen, (kun kysymys on malleista, joiden läpimitta on yli 140 cm. (4' 7 1/8"), suosittelemme lyhyempien tolppien asentamista ensimmäiseksi) (kuva 12).
  36. Tarkista käsijohteen (A06) lineaarisuus ja mahdollisesti korjaa asentoa kumivasaran avulla.
  37. Täydennä kaiteen asennusta, asettamalla osat B82 tolppien (C03) alaosaan (kuva 1).

#### Kerroskaiteen asennus

38. Kierrä tolppa (C04) porrastanteesta (E03) ulostulevan osan G01 päälle (kuva 10).
39. Asenna osat F01 porrastanteessa (E03) sijaitseviin reikiin. (kuva 1), käyttäen osia B07, B06, B23.
40. Aseta paikoilleen lyhyimmät tolpat (C03) ja kiristä osa B02 (kuva 1).
41. Kiinnitä osa A05 tolppaan (C04) käyttäen osaa B02 (kuva 1).
42. Kiinnitä käsijohde (A04), joka on merkitty kirjaimella "R", käyttäen osia B16 (kuva 1).
43. Aina sen mukaan, onko porrasaukon ympärillä seinä ja missä kohti ne sijaitsevat, saattaa olla tarpeen asentaa yksi tai kaksi lisätolppaa (C03) (kuva 12).
44. Viimeksimainitussa tapauksessa tulee ottaa huomioon, että etäisyyden tulee olla sama muista tolpista tai seinästä. Kiinnitysvaiheessa porrastanteen (E03) poraus tulee suorittaa Ø 9 mm:n terällä ja käyttäen osia F01, B02, B07, B06, B23, kun taas lattian poraus tulee tehdä Ø 12 terällä ja käyttäen osat F01, B02, B87 (kuva13).

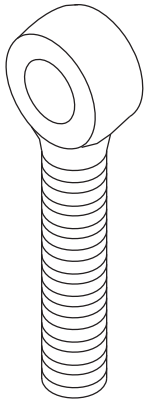
#### Loppuasennus

45. Jotta saisit lisävahvistusta portaiden välipisteisiin, kiinnitä seinään osat F09 ja yhdistä ne käyttämällä osia F08, tolppien (C03) yhteydessä. Suorita poraus terällä Ø 8 ja käytä osat B85, B86, B11, B12 (kuva 14).
46. Liimaa porrasaskelman etenemät (H06) askelmiin (L02), käyttäen osaa B96 (kuva 1).
47. Liimaa etenemät (H03, H04) porrastanteeseen (E03), käyttäen osaa B96 (kuva 1).

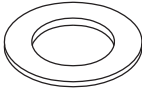
Kun olet suorittanut asennuksen, pyydämme Sinua lähettämään mille ehdotuksia ja tutustumaan kotisivuihimme [www.arke.ws](http://www.arke.ws)

TAB 1

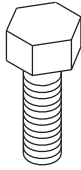
A	B		
	Ø120	Ø 140	Ø 160
	3' 11 1/4"	4' 7 1/8"	5' 3"
A04	1	1	1
A05	2	2	2
A06	5	5	5
A07	3	3	3
B02	48	61	62
B03	1	1	1
B04	1	1	1
B05	1	1	1
B06	7	8	9
B07	7	8	9
B11	7	7	10
B12	7	7	10
B13	3	3	3
B16	70	96	98
B17	1	1	1
B23	7	8	9
B33	6	6	6
B46	2	2	2
B47	1	1	1
B58	2	2	2
B65	33	46	47
B66	33	46	47
B67	33	46	47
B68	1	1	1
B71	4	4	4
B72	6	6	6
B73	2	2	2
B74	2	2	2
B75	4	4	4
B76	2	2	2
B78	2	2	2
B82	26	38	38
B83	1	1	1
B84	1	1	1
B85	2	2	3
B86	2	2	3
B87	2	2	2
B96	1	1	1
C03	33	46	47
C04	1	1	1
C13	38	50	50
C36	1	1	1
D01	4	4	4
D02	13	13	13
D03	65	65	65
D04	12	12	12
D05	1	1	1
D14	1	1	1
D32	38	50	50
D33	38	50	50
E03	1	1	1
F01	8	9	10
F07	1	1	1
F08	2	2	3
F09	2	2	3
G01	1	1	1
G02	2	2	2
G03	1	1	1
H01	12	12	12
H03	1	1	1
H04	2	2	2
L02	12	12	12
X01	1	1	1



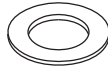
B74



B75



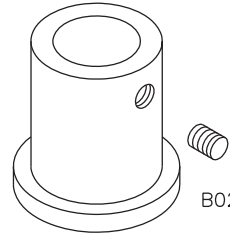
B07



B06

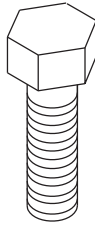


B23



F01

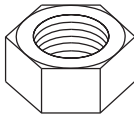
B02



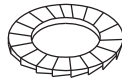
B73



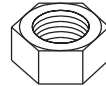
B84



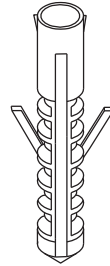
B71



B72



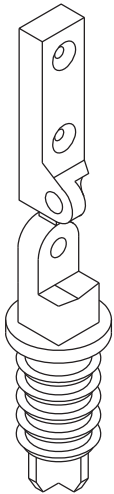
B78



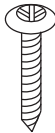
B12



B11



B65



B16



B83



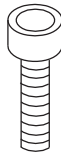
B82



C13



B68



B85



B86



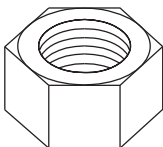
B87



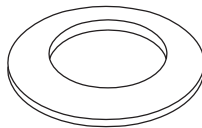
B66



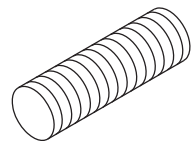
B67



B03



B04



B33

## Italiano

Per determinare la quantità necessaria dei dischi distanziatori (D03) utilizzare la TAB. 2 (H = altezza, A = alzate).

Esempio: per un'altezza misurata da pavimento a pavimento di 298 cm (9' 9 3/8") e una scala con 13 gradini occorre;

1. In corrispondenza dell'altezza (298 cm (9' 9 3/8")), nella colonna H), leggere la quantità dei dischi distanziatori necessari (n° 50 dischi, nella colonna A/13)
2. Distribuire i dischi distanziatori (D03), in successione, tra gli elementi D14-D04 e D02 uno per volta, fino al loro esaurimento (sull'unico distanziatore D14 si possono inserire fino ad un massimo di 3 dischi (D03); sui distanziatori D04 si possono inserire fino ad un massimo di 5 dischi (D03)).
3. Il risultato finale è di 3 dischi (D03) tra D14 e D02, ancora 3 dischi (D03) su un distanziatore a scelta tra D04 e D02 e di 4 dischi (D03) tra D04 e D02 sugli undici distanziatori rimanenti.

## English

To determine the necessary number of spacers (D03), you must look-up the table TAB.2 (H = Height, A = Rises).

Example: given a floor-to-floor height of 298cm (9' 9 3/8") and a staircase with 13 treads, you must proceed as follows;

1. At height (298cm (9' 9 3/8")) in the row H) look-up the number of necessary spacers (i.e. 50 spacers in the row A/13)
2. Distribute the spacers (D03), one at a time, among the combined parts D14-D04 and D02 all (for the single spacer D14 you can use at the most 3 spacers (D03); for the spacers (D04) you can use at the most 5 spacers (D03)).
3. The final result is the following : 3 spacers (D03) between D14 and D02, 3 more spacers (D03) on a spacer chosen between D04 and D02 and 4 spacers (D03) between D04 and D02 of the remaining eleven spacers.

## Deutsch

Zur Bestimmung der Anzahl der Distanzringe (D03) die TAB. 2 benutzen (H = Höhe, A = Stufenhöhen).

Beispiel: für eine abgemessene Fussboden zu Fussbodenhöhe von 298 cm (9' 9 3/8") und eine Treppe mit 13 Stufen, wird folgendes benötigt;

1. Bei der Höhenangabe von (298 cm (9' 9 3/8")), in der Tabelle H), die Anzahl der nötigen Distanzringe ablesen (n° 50 Distanzringe, in der Tabelle A/13)
2. Die Distanzringe (D03) zwischen den Teilen D14-D04 und D02 in der Reihenfolge, einen nach dem andern, bis keiner mehr übrig bleibt, verteilen (in den einzigen Distanzring D14 können höchstens 3 Distanzringe (D03) gelegt werden; in die Distanzringe D04 können höchstens 5 Distanzringe (D03) gelegt werden).
3. Das Endresultat ist: 3 Distanzringe (D03) zwischen D14 und D02, nochmals 3 Distanzringe (D03) in einen Distanzring nach Wahl zwischen D04 und D02 und 4 Distanzringe (D03) zwischen D04 und D02 zwischen den restlichen Distanzringen.

## Français

Afin de déterminer la quantité nécessaire des entretoises (D03) en employant le TAB. 2 (H = hauteur totale, A = hauteurs).

Exemple: pour une hauteur sol à sol de 298 cm (9' 9 3/8") et un escalier avec 13 marches il faut;

1. Par rapport à la hauteur (298 cm (9' 9 3/8")), dans la colonne H), lire la quantité des entretoises nécessaires (n° 50 bagues, dans la colonne A/13)
2. Distribuer les entretoises (D03), de suite, parmi les éléments D14-D04 et D02 une par fois, jusqu'à ce qu'elles finissent (sur l'unique entretoise D14 on peut insérer au maximum 3 bagues (D03); sur les entretoises D04 on peut insérer au maximum 5 bagues (D03)).
3. Le résultat final est de 3 bagues (D03) parmi D14 et D02, encore 3 bagues (D03) sur une entretoise au choix parmi D04 et D02 et de 4 bagues (D03) parmi D04 et D02 sur les onze entretoises restantes.

## Español

Para determinar la cantidad necesaria de discos distanciadores (D03) utilizar la TABLA 2 (H=altura, A = tabicas)

Ejemplo: para una altura de pavimento a pavimento de 298 cm (9'9 3/8") y una escalera con 13 peldaños es necesario;

1. En la línea de la altura (298 cm (9' 9 3/8")), en la columna H), leer la cantidad de discos distanciadores necesarios (n° 50 discos, en la columna A/13).
2. Distribuir los discos distanciadores (D03), entre los elementos D14, D04 y D02 uno a la vez, hasta agotarlos (en el único distanciador D14 pueden introducir un máximo de 3 discos (D03); en los distanciadores D04 pueden introducirse un máximo de 5 discos (D03)).
3. El resultado es de 3 discos (D03) entre D14 y D02, otros 3 discos (D03) en un distanciador cualquiera entre D04, D02 y 4 discos (D03) entre D04 y D02 en los once distanciadores que quedan.

## Português

Para determinar a quantidade necessária dos discos distanciadores (D03) utilizar a TAB. 2 (H = altura, A = altura do degrau).

Exemplo: para uma altura medida de um pavimento ao outro de 298 cm (9' 9 3/8") e uma escada com 13 degraus ocorre;

1. Deacordo com a altura (298 cm (9' 9 3/8")), nella colonna H), ler a quantidade dos discos distanciadores necessários (n° 50 discos, na coluna A/13)
2. Distribuir os discos distanciadores (D03), em sucessão, entre os elementos D14-D04 e D02 um por vez, até o esaurimento (em um unico distanciador D14 pode-se inserir até um máximo de 3 discos (D03); nos distanciadores D04 pode-se inserir até um máximo de 5 discos(D03)).
3. O resultado final é de 3 discos (D03) entre D14 e D02, ainda 3 discos (D03) em um distanciador a escolha entre D04 e D02 e de 4 discos (D03) entre D04 e D02 nos onze distanciadores remanescentes.

## Nederlands

Om het benodigde aantal tussenstukken (D03) te bepalen, met behulp van TAB.2 (H=hoogte, A= hoogten).

Voorbeeld : voor en hoogte van 298 cm (vloer tot vloer) en een trap van 13 treden, doet men het volgende:

1. In functie van de hoogte (298 cm (9 9 3/8) in de tabel H) leest men het benodigde aantal tussenstukken af (nr.50 ringen, in de tabel A/13).
2. Men verdeelt de tussenstukken (D03) tussen de elementen D14-D04-D02. Maximum 3 ringen voor het stuk D14, maximum 5 ringen voor het stuk D04.
3. Het eindresultaat is 3 ringen voor D14 en D02, eveneens 3 ringen voor een tussenstuk D04 en D02 naar keuze en 4 ringen voor de overblijvende tussenstukken D04 en D02.

## Polski

W celu ustalenia koniecznej ilości krążków odległościowych (D03), należy posłużyć się tabelą 2 (H=wysokość, A=podstopień).

Przykład: przy odległości od posadzki do posadzki równej 298 cm (9' 9 3/8) i schodach o 13 stopniach należy:

1. Dla wysokości (298 cm (9' 9 3/8)) w kolumnie H), odczyta: liczbę koniecznych krążków odległościowych (nr 50 krążków, w kolumnie A(13))
2. Rozdzieli: po jednym krążku odległościowym (D03) pomiędzy elementy D14-D04 oraz D02 i powtarza: tę operację aż do wyczerpania krążków (na jedną przekładkę D14 można nałożyć: maksymalnie 3 krążki; z kolei na przekładki D04 można nałożyć: maksymalnie 5 krążków(D03)).
3. W rezultacie 3 krążki (D03) znajdują się pomiędzy D14 a D02, kolejne 3 krążki (D03) na dowolnie wybranej przekładce D04 lub D02, oraz 4 krążki (D03) pomiędzy D04 a D02 na jedenastu pozostałych przekładkach.

## Česky

Pro určení potřebného množství rozpěrných disků (D03) použijte TAB. 2

(H = výška, A = výšky schodiš).  
Příklad: pro naměřenou výšku od podlahy k podlaze 298 cm (9' 9 3/8") a schodiště o 13 schodnicích je třeba;

1. V řádku odpovídajícímu výšce (298 cm (9' 9 3/8") ve sloupci H), vyhledejte množství potřebných rozpěrných disků (ks 50 disků, ve sloupci A/13).
2. Rozmistěte rozpěrné disky (D03), postupně, mezi elementy D14-D04 a D02 po jednom, až do jejich vyčerpání (na jednu rozpěru D14 je možné umístit maximálně 3 disky (D03); na rozpěru D04 je možné umístit maximálně 5 disků (D03).
3. Konečným výsledkem jsou 3 disky (D03) mezi D14 a D02 další 3 disky (D03) na libovolně zvolenou rozpěru mezi D04 a D02 a 4 disky (D03) mezi D04 a D02 na 11 zbývajících rozpěrách.

## Magyar

A távtartó korongok (D03) szükséges darabszámának megállapításához használgák a 2. TÁBLÁZATOT (H = lépcső magasság,

A = lépcsőfokok száma).

Például: ha a padlózintek között 298 cm van és a lépcsőnek 13 foka van:

1. A magasságnak megfelelően (298 cm, a "H" oszlopban), olvassák le a szükséges távtartó korongok számát ( 50 db korong, az A/13)
2. Ezután osszák el egyesével a távtartó korongokat (D03) a D14-D04 és D02 elemek között, amíg el nem fogyanak (a D14 távtartóba max. 3 db korongot lehet beszerelni (D03); a D04 távtartóba max. 5 db korongot lehet beilleszteni (D03).
3. A végeredmény: 3 korong (D03) a D14 és D02 elemek között, ismét 3 korong (D03) egy a D04 és D02 közül választott távtartón, és 4 korong (D03) a fennmaradó 11 db D04 és D02 távtartókon.

## Hrvatski

Odrejvanje broja razmaknih elemenata D03

Koristiti TAB. 2 (H = visina gotov pod – gotov pod; A = broj visina (broj gazišta + platforma)

PRIMJER: Za očitano visinu gotov pod – gotov pod od 298 cm i 13 visina (12 gazišta + platforma) slijedi:

1. Za visinu 298 cm stupac H i za 13 visina očitavamo u stupcu A količinu razmaknih elemenata D03 =50 kom.
2. Raspodijeliti ovu količinu razmaknih elemenata D03 slijedom jedan po jedan izmeju elemenata D14 i D02 i izmeju elemenata D04 i D02 sve dok ih ne raspodijelimo do kraja. Izmeju elemenata D14 i D02 može se umetnuti najviše 3 elementa D03, dok se izmeju elemenata D04 i D02 može umetnuti najviše 5 elemenata D03.
3. Konačna raspodjela je 3 elementa D03 izmeju elemenata D14 i D02, 3 elementa D03 izmeju jednog para elemenata D04 i D02 i 4 elementa D03 izmeju ostalih (11) parova elemenata D04 i D02.

## Srpski

Odrejvanje broja razmaknih elemenata D03 koristiti TAB. 2 (H = visina gotov pod – gotov pod; A = broj visina (broj gazišta + platforma)

PRIMER: Za očitano visinu gotov pod – gotov pod od 298 cm i 13 visina (12 gazišta + platforma) sledi:

1. Za visinu 298 cm kolona H i za 13 visina očitavamo u koloni A količinu razmaknih elemenata D03 =50 kom.
2. Raspodeliti ovu količinu razmaknih elemenata D03 sledom jedan po jedan izmeju elemenata D14 i D02 i izmeju elemenata D04 i D02 sve dok ih ne raspodelimo do kraja. Izmeju elemenata D14 i D02 može se umetnuti najviše 3 elementa D03, dok se izmeju elemenata D04 i D02 može umetnuti najviše 5 elemenata D03.
3. Konačna raspodela je 3 elementa D03 izmeju elemenata D14 i D02, 3 elementa D03 izmeju jednog para elemenata D04 i D02 i 4 elementa D03 izmeju ostalih (11) parova elemenata D04 i D02.

## Slovenščina

Določanje števila različnih elementov D03 glejte tabelo 2 (H = višina med dvema končnima talnima ploskvama; A = število višin (število stopnih plošč + podest).

PRIMER: Če je očitana višina med dvema končnima talnima ploskvama 298 cm pri 13. višinah (12 stopnih plošč + podest) velja:

1. Za višino 289 cm v stolpcu H in za 13 višin v stolpcu A odčitajte število distančnikov D03 =50 kom.
2. Odčitano število distančnikov D03 porazdelite enega za drugim med elemente D14 in D02 ter D04 in D02, dokler ne porazdelite vseh. Med elementa D14 in D02 lahko vstavite največ 3 elemente D03, med elementa D04 in D02 pa največ 5 elementov D03.
3. Končna razporeditev je naslednja: 3 elementi D03 med elementoma D14 in D02, trije elementi D03 med enim parom elementov D04 in D02 ter štirje elementi D03 med ostalimi (11) pari elementov D04 in D02.

## Dansk

Afstandsstykkernes (D03) antal fastsættes ved hjælp af tabellen TAB. 2 (H = højde, A = stigning).

Eksempel: ved en gulv til gulv højde på 298 cm (9' 9 3/8") og en trappe med 13 trin skal man bruge:

1. I henhold til højden (298 cm (9' 9 3/8")), i kolonnen H, se det nødvendige antal afstandsstykker (antal 50 skiver, i kolonnen A/13)
2. Fordel afstandsstykkerne (D03), efter hinanden, mellem elementerne D14-D04 og D02 en ad gangen, indtil der ikke er flere (på det ene afstandsstykke D14 kan der højst indsættes 3 skiver (D03); på afstandsstykkerne D04 kan der indsættes maksimalt 5 skiver (D03).
3. Det endelige resultat: 3 skiver (D03) mellem D14 og D02, endnu 3 skiver (D03) på et afstandsstykke valgt mellem D04 og D02 og 4 skiver (D03) mellem D04 og D02 på de 11 tilbageblevne afstandsstykker.

## Svenska

För att kunna bestämma nödvändigt antal avståndsbrickor (D03) använd TAB. 2 (H= höjd, A= steg).

Exempel: om höjden mätt från golv-till-golv är 298 cm (9' 9 3/8") och trappan har 13 steg gäller följande:

1. Se höjden (298 cm (9' 9 3/8")) i kolumn H, läs antal nödvändigt antal avståndsbrickor (50 st, i kolumn A/13)
2. Distribuera alla brickor (D03), en i taget, mellan delarna D14-D04 och D02 (för den enskilda avståndsdelen D14 kan man använda upp till maximalt 3 brickor (D03); för avståndsdelen D04 kan man använda upp till maximalt 5 brickor (D03).
3. Slutresultatet är följande: 3 brickor (D03) mellan D14 och D02, ytterligare 3 brickor (D03) på antingen avståndsdel D04 eller D02 och 4 brickor (D03) mellan D04 och D02 på de återstående elva avståndsdelarna.

## Suomi

Jotta voitais saada selville mikä on välileevyjien (D03) tarpeellinen määrä, käytä TAULUKKOA 2 (H = korkeus, A = nousut).

Esimerkki: jos korkeus mittatuna lattiasta lattiasta on 298 cm (9' 9 3/8") ja portaissa on 13 askelmaa; tulee menetellä seuraavasti:

1. Korkeuden kohdalta (298 cm (9' 9 3/8")), sarakkeesta H, tulee lukea tarvittava välileevyjien määrä (50 kpl. levyjä, sarakkeesta A/13)
2. Seuraavaksi tulee jakaa välileevyt (D03), toinen toisensa jälkeen, osien D14-D04 ja D02 väliin yksi kerrallaan, kunnes kaikki levyt on käytetty (yhteen välileikkapalveeseen D14 voidaan asettaa korkeintaan 3 levyä, (D03); välileikkapalaisein D04 voidaan sen sijaan asettaa korkeintaan 5 levyä (D03).
3. Lopullinen tulos on seuraava: 3 levyä (D03), D14:n ja D02:n välillä, lisäksi 3 levyä (D03) valitsemassasi välileikkapalassa D04:n ja D02:n välillä ja 4 levyä (D03) D04:n ja D02:n välillä yhdessätoista jäljelläolevassa välileikkapalassa.

TAB 2

H	A		H	A		H	A		H	A	
	10	11		12	13		14	15		16	17
				KIT							
210	0		252	0		294	0		336	0	
211	2		253	2		295	2		337	2	
212	4		254	4		296	4		338	4	
213	6		255	6		297	6		339	6	
214	8		256	8		298	8		340	8	
215	10		257	10		299	10		341	10	
216	12		258	12		300	12		342	12	
217	14		259	14		301	14		343	14	
218	16		260	16		302	16		344	16	
219	18		261	18		303	18		345	18	
220	20		262	20		304	20		346	20	
221	22		263	22		305	22		347	22	
222	24		264	24		306	24		348	24	
223	26		265	26		307	26		349	26	
224	28		266	28		308	28		350	28	
225	30		267	30		309	30		351	30	
226	32		268	32		310	32		352	32	
227	34		269	34		311	34		353	34	
228	36		270	36		312	36		354	36	
229	38		271	38		313	38		355	38	
230	40		272	40		314	40		356	40	
231	42	0	273	42	0	315	42	0	357	42	0
232	44	2	274	44	2	316	44	2	358	44	2
233	46	4	275	46	4	317	46	4	359	46	4
234	48	6	276	48	6	318	48	6	360	48	6
235	50	8	277	50	8	319	50	8	361	50	8
236		10	278	52	10	320	52	10	362	52	10
237		12	279	54	12	321	54	12	363	54	12
238		14	280	56	14	322	56	14	364	56	14
239		16	281	58	16	323	58	16	365	58	16
240		18	282	60	18	324	60	18	366	60	18
241		20	283		20	325	62	20	367	62	20
242		22	284		22	326	64	22	368	64	22
243		24	285		24	327	66	24	369	66	24
244		26	286		26	328	68	26	370	68	26
245		28	287		28	329	70	28	371	70	28
246		30	288		30	330		30	372	72	30
247		32	289		32	331		32	373	74	32
248		34	290		34	332		34	374	76	34
249		36	291		36	333		36	375	78	36
250		38	292		38	334		38	376	80	38
251		40	293		40	335		40	377		40
252		42	294		42	336		42	378		42
253		44	295		44	337		44	379		44
254		46	296		46	338		46	380		46
255		48	297		48	339		48	381		48
256		50	298		50	340		50	382		50
257		52	299		52	341		52	383		52
258		54	300		54	342		54	384		54
259			301		56	343		56	385		56
260			302		58	344		58	386		58
261			303		60	345		60	387		60
262			304		62	346		62	388		62
263			305		64	347		64	389		64
264			306			348		66	390		66
265			307			349		68	391		68
266			308			350		70	392		70
267			309			351		72	393		72
268			310			352		74	394		74
269			311			353			395		76
270			312			354			396		78
271			313			355			397		80
272			314			356			398		82
273			315			357			399		84

TAB 2

H	A		H	A		H	A		H	A	
	10	11		12	13		14	15		16	17
					KIT						
6' 10	5/8"	0	8' 3	1/4"	0	9' 7	3/4"	0	11'	1/4"	0
6' 11	1/8"	2	8' 3	5/8"	2	9' 8	1/8"	2	11'	5/8"	2
6' 11	1/2"	4	8' 4	"	4	9' 8	1/2"	4	11'	1/8"	4
6' 11	7/8"	6	8' 4	3/8"	6	9' 8	7/8"	6	11'	1/2"	6
7' 1	1/4"	8	8' 4	3/4"	8	9' 9	3/8"	8	11'	1/8"	8
7' 1	5/8"	10	8' 5	1/8"	10	9' 9	3/4"	10	11'	2/4"	10
7' 1	"	12	8' 5	5/8"	12	9' 10	1/8"	12	11'	2/5/8"	12
7' 1	3/8"	14	8' 6	"	14	9' 10	1/2"	14	11'	3	14
7' 1	7/8"	16	8' 6	3/8"	16	9' 10	7/8"	16	11'	3/3/8"	16
7' 2	1/4"	18	8' 6	3/4"	18	9' 11	1/4"	18	11'	3/7/8"	18
7' 2	5/8"	20	8' 7	1/8"	20	9' 11	3/4"	20	11'	4/1/4"	20
7' 3	"	22	8' 7	1/2"	22	10'	1/8"	22	11'	4/5/8"	22
7' 3	3/8"	24	8' 8	"	24	10'	1/2"	24	11'	5	24
7' 3	3/4"	26	8' 8	3/8"	26	10'	7/8"	26	11'	5/3/8"	26
7' 4	1/4"	28	8' 8	3/4"	28	10'	1/4"	28	11'	5/3/4"	28
7' 4	5/8"	30	8' 9	1/8"	30	10'	1/5/8"	30	11'	6/1/4"	30
7' 5	"	32	8' 9	1/2"	32	10'	2	"	11'	6/5/8"	32
7' 5	3/8"	34	8' 9	7/8"	34	10'	2/1/2"	34	11'	7	34
7' 5	3/4"	36	8' 10	1/4"	36	10'	2/7/8"	36	11'	7/3/8"	36
7' 6	1/8"	38	8' 10	3/4"	38	10'	3/1/4"	38	11'	7/3/4"	38
7' 6	1/2"	40	8' 11	1/8"	40	10'	3/5/8"	40	11'	8/1/8"	40
7' 7	"	42	8' 11	1/2"	42	10'	4	"	11'	8/1/2"	42
7' 7	3/8"	44	8' 11	7/8"	44	10'	4/3/8"	44	11'	9	44
7' 7	3/4"	46	9'	1/4"	46	10'	4/3/4"	46	11'	9/3/8"	46
7' 8	1/8"	48	9'	5/8"	48	10'	5/1/4"	48	11'	9/3/4"	48
7' 8	1/2"	50	9'	"	50	10'	5/5/8"	50	11'	10/1/8"	50
7' 8	7/8"	10	9'	1/2"	52	10'	6	"	11'	10/1/2"	52
7' 9	1/4"	12	9'	7/8"	54	12	10'	6/3/8"	11'	10/7/8"	54
7' 9	3/4"	14	9'	2/1/4"	56	14	10'	6/3/4"	11'	11/1/4"	56
7' 10	1/8"	16	9'	2/5/8"	58	16	10'	7/1/8"	11'	11/3/4"	58
7' 10	1/2"	18	9'	"	60	18	10'	7/1/2"	12'	1/8"	60
7' 10	7/8"	20	9'	3/8"	20	10'	8	"	12'	1/2"	62
7' 11	1/4"	22	9'	3/7/8"	22	10'	8/3/8"	64	12'	7/8"	64
7' 11	5/8"	24	9'	4/1/4"	24	10'	8/3/4"	66	12'	1/1/4"	66
8'	1/8"	26	9'	4/5/8"	26	10'	9/1/8"	68	12'	1/5/8"	68
8'	1/2"	28	9'	"	28	10'	9/1/2"	70	12'	2/1/8"	70
8'	7/8"	30	9'	5/3/8"	30	10'	9/7/8"	30	12'	2/1/2"	72
8' 1	1/4"	32	9'	5/3/4"	32	10'	10/3/8"	32	12'	2/7/8"	74
8' 1	5/8"	34	9'	6/1/8"	34	10'	10/3/4"	34	12'	3/1/4"	76
8' 2	"	36	9'	6/5/8"	36	10'	11/1/8"	36	12'	3/5/8"	78
8' 2	3/8"	38	9'	"	38	10'	11/1/2"	38	12'	4	80
8' 2	7/8"	40	9'	7/3/8"	40	10'	11/7/8"	40	12'	4/3/8"	40
8' 3	1/4"	42	9'	7/3/4"	42	11'	1/1/4"	42	12'	4/7/8"	42
8' 3	5/8"	44	9'	8/1/8"	44	11'	5/8"	44	12'	5/1/4"	44
8' 4	"	46	9'	8/1/2"	46	11'	1/1/8"	46	12'	5/5/8"	46
8' 4	3/8"	48	9'	8/7/8"	48	11'	1/1/2"	48	12'	6	48
8' 4	3/4"	50	9'	9/3/8"	50	11'	1/7/8"	50	12'	6/3/8"	50
8' 5	1/8"	52	9'	9/3/4"	52	11'	2/1/4"	52	12'	6/3/4"	52
8' 5	5/8"	54	9'	10/1/8"	54	11'	2/5/8"	54	12'	7/1/8"	54
8' 6	"	56	9'	10/1/2"	56	11'	3	"	12'	7/5/8"	56
8' 6	3/8"	58	9'	10/7/8"	58	11'	3/3/8"	58	12'	8	58
8' 6	3/4"	60	9'	11/1/4"	60	11'	3/7/8"	60	12'	8/3/8"	60
8' 7	1/8"	62	9'	11/3/4"	62	11'	4/1/4"	62	12'	8/3/4"	62
8' 7	1/2"	64	10'	1/8"	64	11'	4/5/8"	64	12'	9/1/8"	64
8' 8	"	66	10'	1/2"	66	11'	5	"	12'	9/1/2"	66
8' 8	3/8"	68	10'	7/8"	68	11'	5/3/8"	68	12'	10	68
8' 8	3/4"	70	10'	1/1/4"	70	11'	5/3/4"	70	12'	10/3/8"	70
8' 9	1/8"	72	10'	1/5/8"	72	11'	6/1/4"	72	12'	10/3/4"	72
8' 9	1/2"	74	10'	2	74	11'	6/5/8"	74	12'	11/1/8"	74
8' 9	7/8"	76	10'	2/1/2"	76	11'	7	"	12'	11/1/2"	76
8' 10	1/4"	78	10'	2/7/8"	78	11'	7/3/8"	78	12'	11/7/8"	78
8' 10	3/4"	80	10'	3/1/4"	80	11'	7/3/4"	80	13'	1/1/4"	80
8' 11	1/8"	82	10'	3/5/8"	82	11'	8/1/8"	82	13'	3/4"	82
8' 11	1/2"	84	10'	4	84	11'	8/1/2"	84	13'	1/1/8"	84



FIG. 1

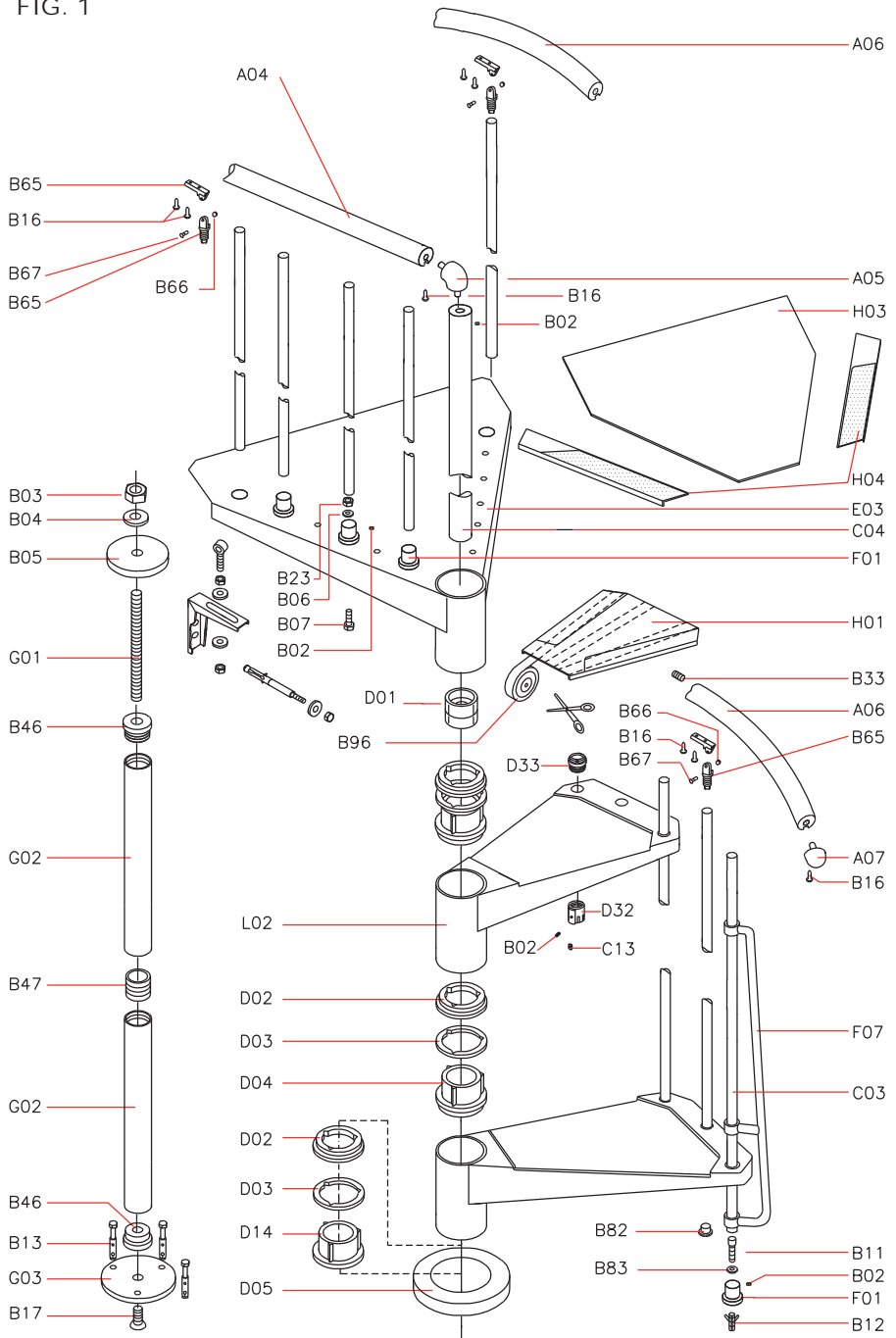


FIG. 2

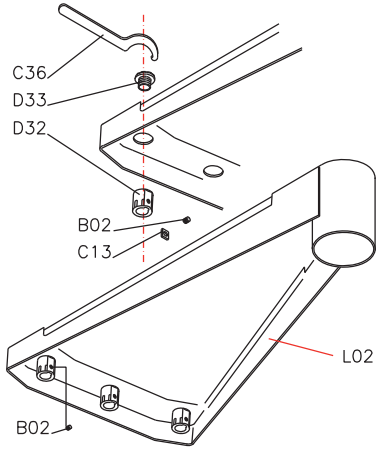


FIG. 3

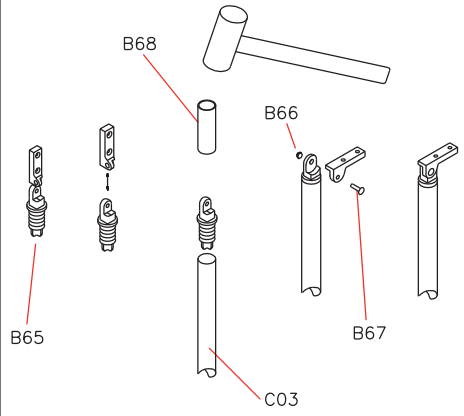


FIG. 4

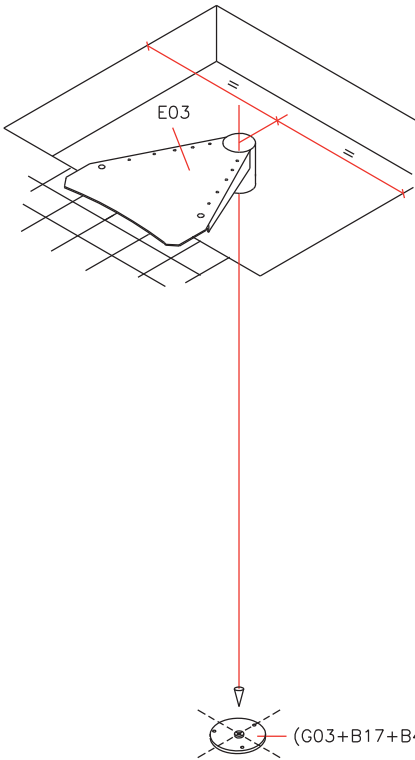


FIG. 5

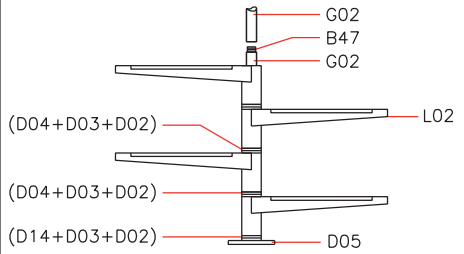


FIG. 6

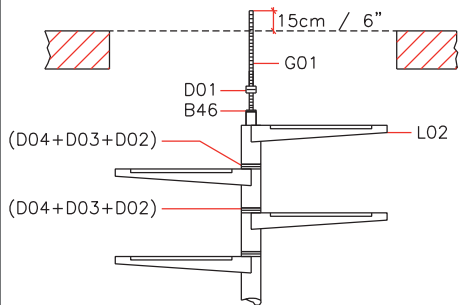


FIG. 7

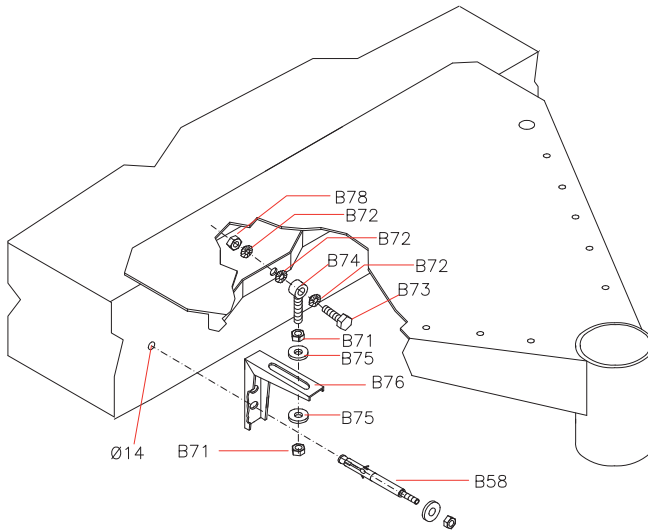


FIG. 8

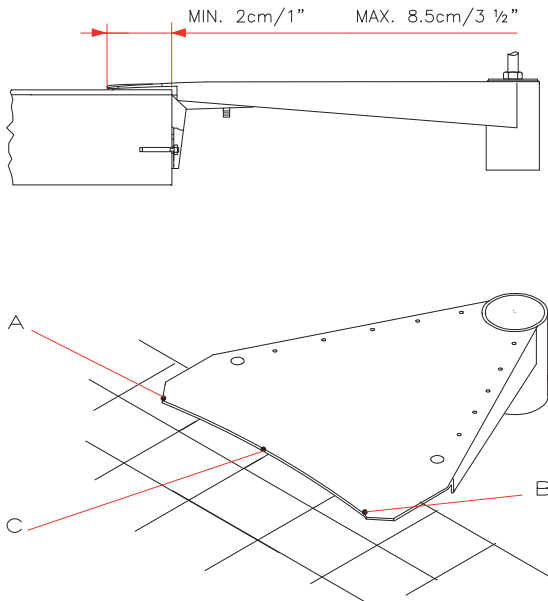
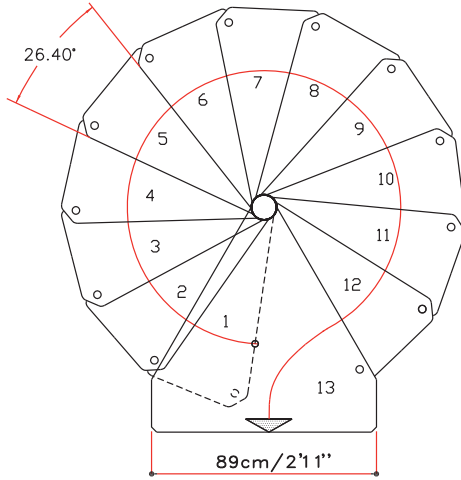
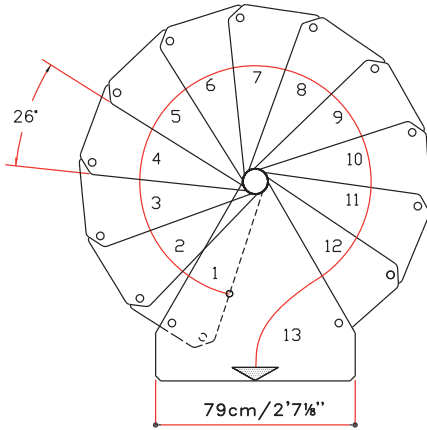


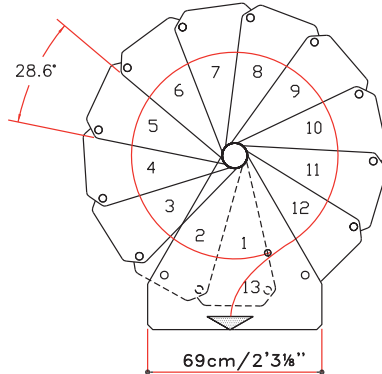
FIG. 9



Ø160 cm  
Ø 5'3''



Ø140 cm  
Ø 4'7½''



Ø120 cm  
Ø 3'1¼''

FIG. 10

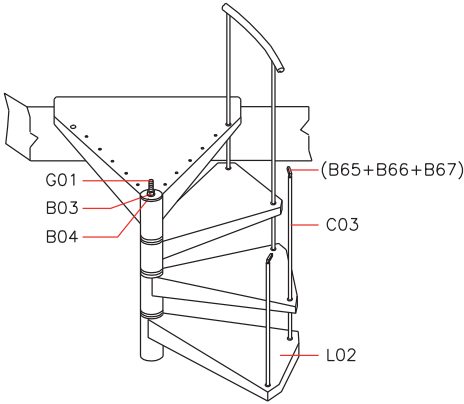


FIG. 11

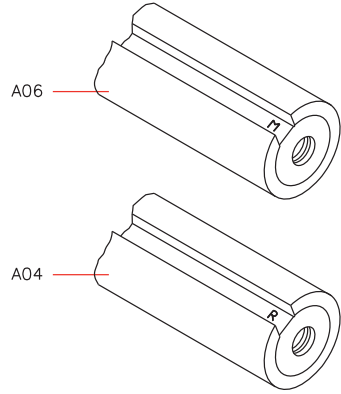


FIG. 12

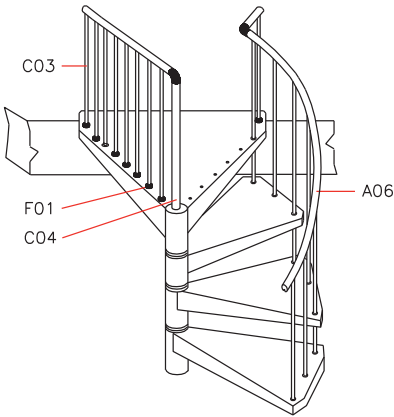


FIG. 13

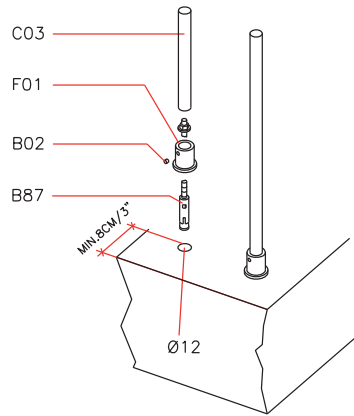
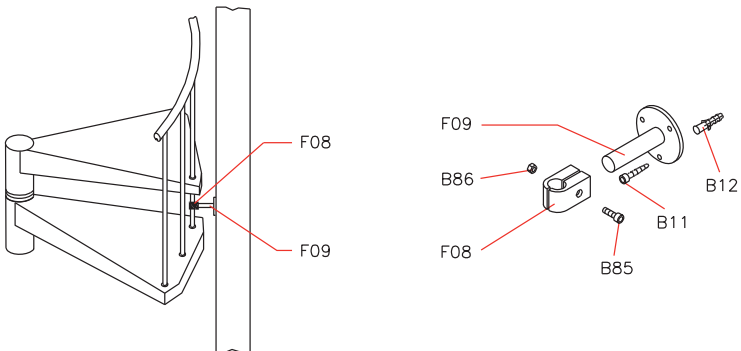


FIG. 14







**Italiano**

**English**

**Deutsch**

**Français**

**Español**

**Português**

**Nederlands**

**Polski**

**Česky**

**Magyar**

**Hrvatski**

**Srpski**

**Slovenščina**

**Dansk**

**Svenska**

**Suomi**

DATI IDENTIFICATIVI DEL PRODOTTO

PRODUCT DETAILS

PRODUKTEIGENSCHAFTEN

DONNÉES D'IDENTIFICATION DU PRODUIT

DATOS DE IDENTIFICACIÓN

DADOS DE IDENTIFICAÇÃO

KENMERKENDE PRODUCTGEGEVENS

DANE IDENTYFIKACYJNE PRODUKTU

IDENTIFIKAČNÍ ÚDAJE O VÝROBKU

A TERMÉK AZONOSÍTÓ ADATAI

IDENTIFIKACIJSKI LIST PROIZVODA

IDENTIFIKACIONSI LIST PROIZVODA

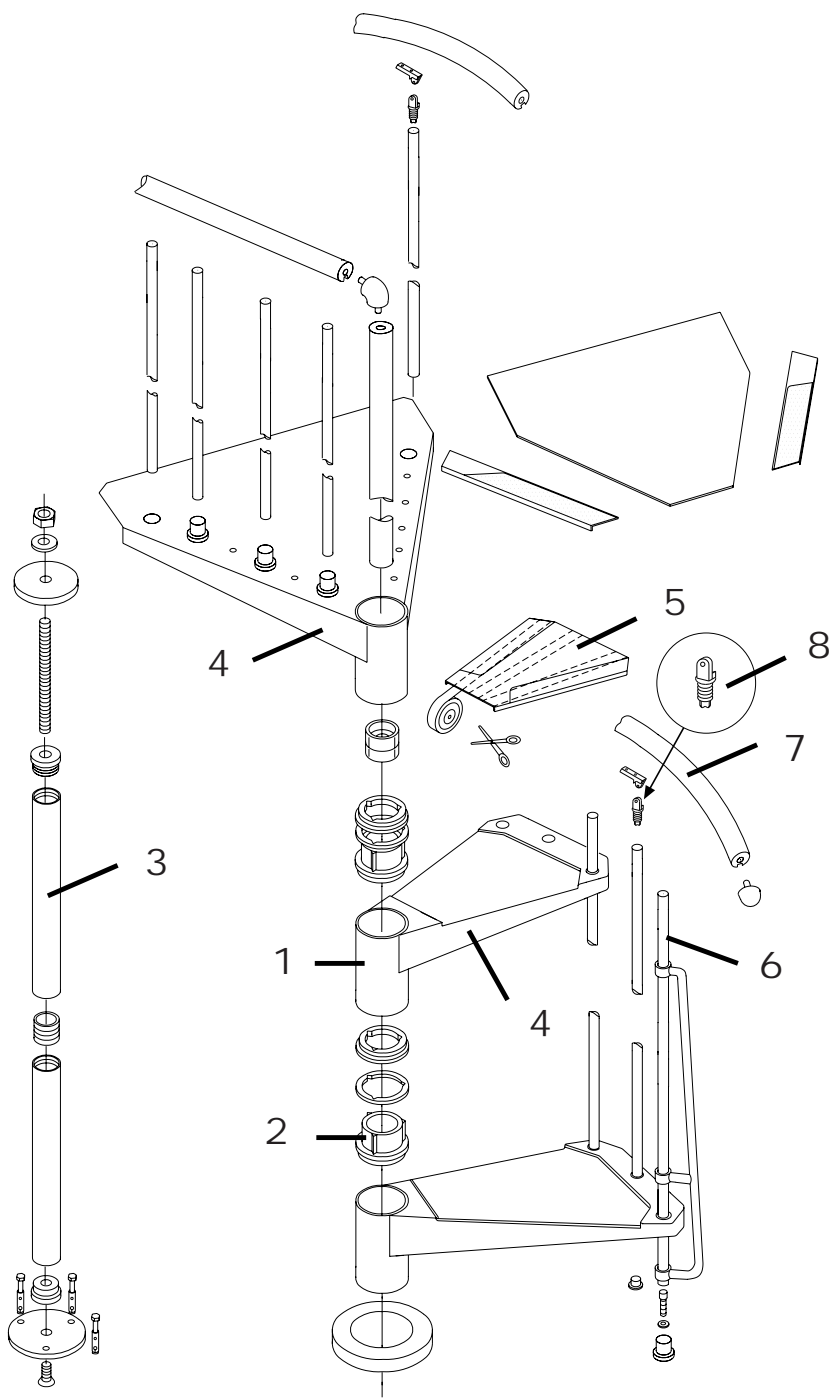
IDENTIFIKACIJSKI LIST IZDELKA

PRODUKTETS IDENTIFIKATIONSDATA

PRODUKT DETALJER

TIETOJA TUOTTEESTA







I)

dati identificativi del prodotto

denominazione commerciale: **CK**

tipologia: scala a chiocciola a pianta tonda

materiali impiegati

### STRUTTURA

#### descrizione

composta da distanziali (1) in metallo (saldati al gradino) e spessori (2) in plastica impilati e compressi sul palo (3) centrale modulare

#### materiali

distanziali: Fe 370

spessori: materiale plastico nylon

palo: Fe 370 zincato

#### finitura

distanziali: verniciatura a forno con polveri epossidiche

### GRADINI

#### descrizione

gradini (4) in metallo circolari o a ventaglio impilati sul palo (3) centrale corredati da un pannello (5) antiscivolo ed antiusura

#### materiali

gradini: lamiera Fe 370 spessore 25/10

pannello antiscivolo: polipropilene

#### finitura

gradini: verniciatura a forno con polveri epossidiche

### RINGHIERA

#### descrizione

composta da paletti (6) verticali in metallo fissati ai gradini (4) e da un corrimano (7) di poliuretano

#### materiali

paletti: Fe 370

corrimano: poliuretano integrale con anima in alluminio

fissaggi (8): nylon

#### finitura

paletti: verniciatura a forno con polveri epossidiche

### PULIZIA

pulire con panno morbido inumidito in acqua, privo di qualsiasi prodotto contenente solventi o materiali abrasivi.

### MANUTENZIONE

dopo circa 12 mesi dalla data di installazione, controllare il serraggio della viteria dei vari componenti.

la manutenzione straordinaria deve essere eseguita da personale qualificato. contattare il produttore.

### PRECAUZIONI D'USO

evitare usi impropri e non consoni al prodotto.

eventuali manomissioni o installazioni non rispondenti alle istruzioni del produttore possono inficiare la conformità prestabile del prodotto.

GB)

product details

trade name: **CK**

type: spiral round plan staircase

used materials

### STRUCTURE

#### description

composed by spacers (1) in metal (welded to the tread) and spacers (2) in plastic stacked and packed on the central modular pole (3)

#### materials

spacers: Fe 370

plastic spacers: nylon

pole: Fe 370 galvanized

#### finishing

spacers: oven varnishing with epoxy powders

### TREADS

#### description

treads (4) in metal circular or fan-shaped stacked on the central pole (3) equipped by an antiskid and antiwear panel (5)

#### materials

treads: plate Fe 370 thickness 25/10

antiskid panel: polypropylene

#### finishing

treads: oven varnishing with epoxy powders

### RAILING

#### description

composed by vertical metal balusters (6) fixed to the treads (4) and by a polyurethane handrail (7)

#### materials

balusters: Fe 370

handrail: polyurethane integral with aluminium core

fixings (8): nylon

#### finishing

balusters: oven varnishing with epoxy powders

### CLEANING

clean with a soft wet cloth, without any product containing solvents or abrasive materials.

### MAINTENANCE

about 12 months after the installation date, check the tightening of bolts on the various components. special maintenance must be done by skilled staff. please contact the provider.

### USE PRECAUTION

avoid any improper use that is not in accordance with the product. possible violations or installations which don't comply with the providers instructions can invalidate the agreed product conformities.

D)

## Produkteigenschaften

kommerzielle Bezeichnung: **CK**

Typologie: Spindeltreppe mit rundem Grundriss

verwendete Materialien

### STRUKTUR

#### **Beschreibung**

bestehend aus Distanzhülsen (1) aus Metall (mit der Stufe verschweißt) und Distanzringen (2) aus Plastik um die Zentralsäule im Baukastensystem (3) herum gestapelt und komprimiert

#### **Materialien**

Distanzhülsen: Fe 370

Distanzringe: Nylon

Zentralsäule: Fe 370 verzinkt

#### **Ausführung**

Distanzhülsen: Pulverbeschichtung mit Epoxydharzen

### STUFEN

#### **Beschreibung**

runde oder fächerartige Stufen (4) aus Metall mit rutschsicherem und abnutzungsschützendem Belag (5) um die Zentralsäule (3) herum gestapelt

#### **Materialien**

Stufen: Fe 370 blech 25/10 stark

rutschsicherer Belag: polypropylen

#### **Ausführung**

Stufen: Pulverbeschichtung mit Epoxydharzen

### GELÄNDER

#### **Beschreibung**

bestehend aus auf den Stufen (4) befestigten, senkrechten Stäben (6) aus Metall und aus einem Handlauf (7) aus Polyurethan

#### **Materialien**

Geländerstäbe: Fe 370

Handlauf: Integralpolyurethan mit Aluminiumkern

Befestigungsteile (8): Nylon

#### **Ausführung**

Geländerstäbe: Pulverbeschichtung mit Epoxydharzen

### REINIGUNG

mit einem weichen feuchten Tuch reinigen.

kein Reinigungsmittel verwenden, die Lösungs- oder Scheuermittel beinhalten.

### WARTUNG

ungefähr 12 Monate nach dem Einbau, die Festigkeit der einzelnen Schrauben überprüfen. eine Sonderwartung muss vom fachkundigen Personal durchgeführt werden. bitte wenden sie sich dafür an den Hersteller.

### VORSICHTSMAßNAHMEN FÜR DIE ANWENDUNG

die falsche und unangemessene Verwendung des Produkts vermeiden. eventuelle Beschädigungen oder nicht der Montageanleitung des Herstellers gemässe Einrichtungen können die vorgegebene Produktkonformität für ungültig erklären.

F)

## données d'identification du produit

denomination commerciale: **CK**

typologie: escalier hélicoïdal à plan rond

matériaux utilisés

### STRUCTURE

#### **description**

composé de entretoises (1) en métal (soudés a la marche) et cales (2) en plastique empilés et comprimés sur le pylône (3) modulaire central

#### **matériaux**

entretoises: Fe 370

cales: nylon

pylône: Fe 370 galvanisé

#### **finition**

cales: vernissage à chaud avec poudres époxy

### MARCHES

#### **description**

marches (4) en métal circulaires ou en éventail empilées sur le pylône (3) central équipées d'un panneau (5) antidérapant et antiusure

#### **matériaux**

marches: tole Fe 370 epaisseur 25/10

panneau antidérapant: polypropylyene

#### **finition**

marches: vernissage à chaud avec poudres époxy

### GARDE-CORPS

#### **description**

composé de colonnettes (6) verticales en métal fixés aux marches (4) et d'une main courante (7) en polyurethane

#### **matériaux**

colonnettes: Fe 370

main courante: polyurethane integral avec noyau en aluminium

fixations (8): nylon

#### **finition**

colonnettes: vernissage à chaud avec poudres époxy

### NETTOYAGE

nettoyer avec un chiffon souplé humidifié à l'eau, sans aucun produit contenant des solvants ou matières abrasives.

### ENTRETIEN

après environ 12 mois de la date d'installation, contrôler le serrage de la visserie et des différents éléments. l'entretien extraordinaire doit être exécuté par le personnel qualifié. contacter le producteur.

### PRECAUTION D'UTILISATION

éviter l'utilisation impropre et non conforme au produit. d'éventuelles alterations ou installations non correspondantes aux instructions du producteur peuvent invalider les conformités préétablies du produit.

E)

datos de identificación del producto

denominación comercial: **CK**

tipo: escalera de caracol de planta redonda

materiales empleados

#### ESTRUCTURA

##### descripción

compuesta por distanciadores (1) de metal (soldados al escalón) y riostras (2) de plástico enfilados y comprimidos en la columna (3) central modular.

##### materiales

distanciadores: Fe 370

riostras: nylon

columna central: Fe 370 galvanizado

##### acabado

distanciadores: barnizado en horno con polvos epoxídicos.

#### PELDAÑOS

##### descripción

peldaños (4) de metal circulares o en abanico enfilados en la columna (3) central y dotados de un panel (5) antirresbaladizo y antidesgaste

##### materiales

peldaños: chapa Fe 370 grosor 25/10

panel antirresbaladizo: polipropileno

##### acabado

peldaños: barnizado en horno con polvos epoxídicos

#### BARANDILLA

##### descripción

compuesta por barrotes (6) verticales de metal fijados a los peldaños (4) y por un pasamanos (7) de poliuretano

##### materiales

barrotes: Fe 370

pasamanos: poliuretano integral con alma de aluminio

fijaciones (8): nylon

##### acabado

barrotes: barnizado en horno con polvos epoxídicos

#### LIMPIEZA

limpiar con un trapo suave humedecido con agua y sin ningún producto que contenga disolventes o materiales abrasivos.

#### MANTENIMIENTO

transcurridos unos 12 meses desde la fecha de instalación, comprobar que los tornillos que fijan las distintas partes sigan bien apretados. el mantenimiento extraordinario deberá llevarlo a cabo personal cualificado. ponerse en contacto con el fabricante.

#### PRECAUCIONES DE USO

evitar usos impropios y no conformes con el producto. eventuales manipulaciones o instalaciones que no cumplan con las instrucciones del fabricante pueden menoscabar las cualidades certificadas en las pruebas de conformidad a las que previamente fue sometido el producto.

P)

dados de identificação do produto

denominação comercial: **CK**

tipo: escada em caracol de planta redonda

materiais empregados

#### ESTRUTURA

##### descrição

constituída por separadores (1) de metal (soldados no degrau) e anilhas (2) de plástico empilhados e comprimidos no pilar (3) central modular

##### materiais

separadores: Fe 370

anilhas: matéria plástica nylon

pilar: Fe 370 zincado

##### acabamento

separadores: pintura no forno com pós de epóxi

#### DEGRAUS

##### descrição

degraus (4) de metal circulares ou em leque, empilhados no pilar (3) central, equipados com painel (5) anti-derrapante e resistente ao desgaste

##### materiais

degraus: chapa Fe 370 anilha 25/10

painel anti-derrapante: polipropileno.

##### acabamento

degraus: pintura no forno com pós de epóxi

#### CERCA

##### descrição

constituída por hastes (6) verticais de metal fixas nos degraus (4) e por um corrimão (7) de poliuretano

##### materiais

hastes: Fe 370

corrimão: de poliuretano integral com núcleo de alumínio

fixadores (8): nylon

##### acabamento

hastes: pintura no forno com pós de epóxi

#### LIMPIEZA

limpe com um pano macio humedecido com água, sem qualquer produto contendo solventes nem materiais abrasivos

#### MANUTENÇÃO

depois de aproximadamente 12 meses após a data de instalação, verifique se os parafusos e as porcas das várias peças estão apertados. a manutenção extra deve ser realizada por pessoal qualificado. contacte o fabricante

#### PRECAUÇÕES NO USO

evite usos impróprios, não em conformidade, do produto. quaisquer alterações e instalações não correspondentes às instruções do fabricante podem prejudicar as conformidades preestabelecidas para o produto

NL)

## kenmerkende productgegevens

commerciële benaming: CK

typologie: spiltrap met rond grondvlak

### gebruikte materialen

#### STRUCTUUR

##### beschrijving

bestaande uit stalen trededragers (1) (aan de treden vast gelast) en kunststof opbouwsegmenten (2) die stapelsgewijs en samengedrukt aan de modulaire binnenspil (3) zijn bevestigd

##### materiaal

trededragers: Fe 370

opbouwsegmenten: nylon

spil: Fe 370 verzinkt

##### afwerking

trededragers: in oven uitgeharde epoxy-poeder coating.

#### TREDEN

##### beschrijving

cirkel- of waaivormig opgestelde stalen treden (4) stapelsgewijs aan de binnenspil (3) bevestigd en voorzien van antislip en slijtvaste plaat (5)

##### materiaal

treden: plaatstaal Fe 370 dikte 25/10

antislip plaat: van polypropyleen materiaal

##### afwerking

treden: in oven uitgeharde epoxy poedercoating

#### BALUSTRADWERK

##### beschrijving

bestaande uit verticale stalen spijlen (6) die aan de treden zijn bevestigd (4) en een trapleuning (7) van polyurethaan

##### materiaal

spijlen: Fe 370

trapleuning: polyurethaan integraal vormschuim met een kern van aluminium

bevestigingsmateriaal (8): nylon

##### afwerking

spijlen: in oven uitgeharde epoxy poedercoating

#### REINIGEN

reinigen met een zachte met water bevochtigde doek, vrij van enig product dat oplos- of schuurmiddelen bevat.

#### ONDERHOUD

controleer, na ongeveer 12 maanden na de installatiedatum, of het schroefwerk van de verschillende onderdelen nog goed vastzit. het grote onderhoud moet worden uitgevoerd door gekwalificeerd personeel. neem contact op met de producent.

#### VOORZORGSMATREGELEN

vermijd onjuist en ongeschikt gebruik van het product. eventuele handelingen of installaties die niet volgens de aanwijzingen van de producent zijn uitgevoerd, kunnen de vooraf bepaalde conformatie van het product wijzigen.

PL)

## dane identyfikacyjne produktu

nazwa handlowa: CK

typologia: schody spiralne na rzucie koła

### wykorzystane materiały

#### STRUKTURA

##### opis

składa się z przekładek (1) z metalu (zespawanych ze stopniem) i podkładek (2) z plastiku, osadzonych i ściśniętych na środkowym słupie (3)

##### materiały

przekładki: Fe 370

podkładki: materiał plastikowy, nylon

słup: Fe 370 ocynkowany

##### wykończenie

przekładki: malowanie proszkowe epoksydowe

#### STOPNIE

##### opis

stopnie (4) z metalu okrągłe lub wachlarzowe, ułożone na słupie środkowym (3) wyposażone w warstwę (5) przeciwpoślizgową i nieuzużywalną

##### materiały

stopnie: blacha Fe 370 podkładka 25/10

krawędź przeciwpoślizgowa: polipropylen

##### wykończenie

stopnie: malowanie proszkowe epoksydowe

#### BALUSTRADA SCHODÓW

##### opis

składająca się z słupków (6) pionowych z metalu przymocowanych do stopni (4) i z poręczy (7) z poliuretanu

##### materiały

słupki: Fe 370

poręcz: poliuretan, rdzeń aluminiowy

mocowania (8): nylon

##### wykończenie

słupki: malowanie proszkowe epoksydowe

#### CZYSZCZENIE

czyścić miękką wilgotną szmatką, bez jakiegokolwiek produktu zawierającego rozpuszczalniki lub materiał ścierny.

#### KONSERWACJA

po ok. 12 miesiącach od zainstalowania, kontrolować zamknięcie łączników gwintowych różnych komponentów. konserwacja nadzwyczajna powinna zostać przeprowadzona przez wykwalifikowany personel. skontaktować się z producentem.

#### ŚRODKI OSTROŻNOŚCI

uniknąć niewłaściwego używania produktu. ewentualne naruszenia lub nieodpowiedni montaż, niezgodne z instrukcjami producenta, mogą uniemożliwić właściwe zastosowanie produktu.

CZ)

## identifikační údaje o výrobku

obchodní označení: **CK**

typologie: točité schodiště s kruhovým půdorysem

### použité materiály

#### STRUKTURA

##### popis

složena z rozpěrek (1) z kovu (svařených ke schodku) a z rozpěrných vložek (2) z plastu navršených a stlačených na centrálním modulovém sloupu (3)

##### materiál

rozpěrky: Fe 370

rozpěrné vložky: plastický materiál nylon

sloup: Fe 370 pozinkovaný

##### povrchová úprava

rozpěrky: lakování s epoxidovým práškem

#### SCHODKY

##### popis

Kovové schodky (4) točivé nebo vějířové navršené na centrálním sloupci (3), opatřené protiskluzovou a proti opotřeбенí odolnou deskou (5)

##### materiál

schodky: ocelový plech Fe 370 tloušťka 25/10

protiskluzová deska: polypropylen

##### povrchová úprava

schodky: lakování s epoxidovým práškem

#### ZÁBRADLÍ

##### popis

složeno z kovových vertikálních tyčí (6) připevněných ke schodkům (4) a z madla (7) z polyuretanu

##### materiál

tyče: Fe 370

madlo: integrální polyuretan s hliníkovým jádrem

fixace(8): nylon

##### povrchová úprava

tyče: lakování s epoxidovým práškem

#### ČIŠTĚNÍ

čistit jemnou látkou navlhčenou ve vodě, bez jakéhokoliv výrobku s obsahem rozpustných nebo odírajících materiálů.

#### ÚDRŽBA

po přibližně 12 měsících od data instalace zkontrolovat šroubové spojení různých součástí. Mimořádná údržba musí být provedena kvalifikovaným personálem. Kontaktujte výrobce.

#### BEZPEČNOSTNÍ POKYNY

vyhýbat se nesprávnému a nevhodnému použití výrobku. Eventuální poškození nebo instalace neodpovídající instrukcím výrobce mohou porušit předem sjednané kvality výrobku.

HU)

## a termék azonosító adatai

kereskedelmi megnevezés: **CK**

típus: kör alapú csigalépcső

### felhasznált anyagok

#### SZERKEZET

##### leírás

fémről készült távtartókból (1) (a lépcsőfokokhoz vannak hegesztve) és műanyag távtartó hengerekből (2) áll melyek egymásba vannak helyezve és összenyomva a központi oszlopon (3)

##### anyagok

távtartók: 370 vas

távtartó hengerek: műanyag nylon

oszlorúd: 370 horganyzott vas

##### borítás

távtartók: égetett festékkel epoxy porral

#### LÉPCSŐFOKOK

##### leírás

fémről készült lépcsőfokok (4) körkörösön vagy legyezőszerűen az oszlopra erősítve (3) egy kopásgátló és csúszásgátló lemezzel ellátva (5)

##### anyagok

lépcsőfokok: 370 vaslemezek, 25/10 vastagsággal

csúszásgátló lap: polipropilén

##### borítás

lépcsőfokok: égetett festékkel epoxy porral borítva

#### KORLÁT

##### leírás

függőleges fém oszloprudakból áll (6) amiket a lépcsőre kell rögzíteni (4) valamint egy poliuretán korlátfából (7)

##### anyagok

oszloprudak: 370 vas

korlátkarfa: integrális poliuretán alumínium belsővel

rögzítő elemek (8): nylon

##### borítás

oszloprudak: égetett festékkel epoxy porral borítva

#### TISZTÍTÁS

nedves törölronggyal tisztítsák a lépcsőt, ne használjanak oldószeret vagy dörzsölő anyagokat.

#### KARBANTARTÁS

kb. 12 hónappal az összeszerelés után ellenőrizték a rögzítő csavarok állapotát.

Egyéb, különleges karbantartási munkálatokat csak szakképzett személy hajthat végre. Forduljanak a gyártóhoz.

#### HASZNÁLATI ELŐVIGYÁZATOSSÁGOK

kerülnék a termék nem rendeltetésszerű használatát.

A nem utasítás szerinti összeszerelés ill. a termék szerkezetének önkényes módosítása következtében a termék biztonsága és konformitása csorbát szenvedhet.

HR)

## identifikacijski list proizvoda

komercijalni naziv: **CK**  
tip: spiralne stepenice

### materijali izrade

#### NOSIVA KONSTRUKCIJA

##### opis

sastavljena od razmaknih elemenata (1) zavarenih na gazišta (2) i plastičnih prstenova, sve postavljeno na modularni centralni stup (3)

##### materijali

razmakni elementi: Fe 370

razmakni prstenovi: nylon

stup: Fe 370 pocinčano

##### završna obrada

razmakni elementi: lakirana i pečena boja sa epoksilnim prahom

#### GAZIŠTA

##### opis

metalna gazišta (4) kružna ili lepezasta postavljena na centralni stup (3) zaštićena plastičnom protukliznom oblogom (5)

##### materijali

gazišta: lim Fe 370 debljine 25/10

protuklizna obloga: polipropilen

##### završna obrada

gazišta: lakirana i pečena boja sa epoksilnim prahom

#### OGRAĐA

##### opis

sastavljena od vertikalnih metalnih (6) stupića spojenih s gazištima (4) i poliuretanskim rukohvatom (7)

##### materijali

stupići: Fe 370

rukohvat: poliuretanski sa aluminijskom jezgrom

spojni elementi (8): nylon

završna obrada

stupići: lakirana i pečena boja sa epoksilnim prahom

#### ČIŠĆENJE

Čistiti sa mekom navlaženom krpom, bez deterdženta, razrijeđivača ili bilo kakvih abrazivnih sredstava.

#### ODRŽAVANJE

nakon 12 mjeseci od datuma montaže provjeriti pritegnutost svih vijaka. vanredno održavanje mora biti provedeno od strane kvalificiranog osoblja. kontaktirati proizvođača.

#### NAPOMENE ZA KORIŠTENJE

izbjegavati neprikladno korištenje proizvoda. nepridržavanje uputstava za montažu može utjecati na predviđene karakteristike proizvoda.

SICG)

## identifikacijski list proizvoda

komercijalni naziv: **CK**  
tip: spiralne stepenice

### materijali izrade

#### NOSEĆA KONSTRUKCIJA

##### opis

sastavljena od razmaknih elemenata (1) zavarenih na gazišta (2) i plastičnih prstenova, sve postavljeno na modularni centralni stub (3)

##### materijali

razmakni elementi: Fe 370

razmakni prstenovi: nylon

stup: Fe 370 pocinčano

##### završna obrada

razmakni elementi: lakirana i pečena boja sa epoksilnim prahom

#### GAZIŠTA

##### opis

metalna gazišta (4) kružna ili lepezasta postavljena na centralni stub (3) zaštićena plastičnom protivkliznom oblogom (5)

##### materijali

gazišta: lim Fe 370 debljine 25/10

protivklizna obloga: polipropilen

##### završna obrada

gazišta: lakirana i pečena boja sa epoksilnim prahom

#### OGRAĐA

##### opis

sastavljena od vertikalnih metalnih (6) stubića spojenih s gazištima (4) i poliuretanskim rukohvatom (7)

##### materijali

stubići: Fe 370

rukohvat: poliuretanski sa aluminijskim jezgrom

sastavni elementi (8): nylon

##### završna obrada

stubići: lakirana i pečena boja sa epoksilnim prahom

#### ČIŠĆENJE

čistiti sa mekom navlaženom krpom, bez deterdženta, razrijeđivača ili bilo kakvih abrazivnih sredstava.

#### ODRŽAVANJE

nakon 12 mjeseci od datuma montaže provjeriti pritegnutost svih šrafova. vanredno održavanje mora biti sprovedeno od strane kvalifikovanog osoblja. kontaktirati proizvođača.

#### NAPOMENE ZA KORIŠTENJE

izbjegavati neprikladno korištenje proizvoda. nepridržavanje uputstvu za montažu može da utiče na predviđene karakteristike proizvoda.

SLO)

## identifikacijski list izdelka

komercialni opis: **CK**

tip: špiralne stopnice

### sestava

#### NOSILNA KONSTRUKCIJA

##### opis

sestavljeno iz nastavljivih elementov (1) privarjenih na stopne plošče (2) in plastičnih obročkov distančnikov, vse skupaj postavljeno na modularni centralni steber (3)

##### materiali

nastavljivi elementi: Fe 370

nastavljivi obročki distančniki: nylon

stebriček: Fe 370 pocinkano

##### končna obdelava

nastavljivi elementi: lakirana in zapečena epoksidna

barva v prahu

#### STOPNICE

##### opis

kovinske stopnice (4) okrogle postavljene na centralni steber (3) zasščiten s plastično protizdrsno oblogo (5)

##### materiali

stopnice: pločevina Fe 370 debline 25/10

protizdrsna obloga: polipropilen

##### končna obdelava

stopnice: lakirana in zapečena epoksidna barva v prahu

#### OGRAJA

##### opis

sestavljena iz vertikalnih kovinskih (6) stebričkov pritrjenih na stopnico (4) in pvc ročajem (7)

##### materiali

stebrički: Fe 370

ročaj: poliuretanske z aluminijstijm jedrom

spojni elementi (8): nylon

##### končna obdelava

stebrički: lakirana in zapečena epoksidna barva v prahu

#### ČIŠČENJE

čistiti samo z mehko navlaženo krpo, brez dodatkov detergenta, razrdečila ali drugega abrezinega sredstava.

#### VZDRŽEVANJE

po 12 mesecih od datuma montaže preveriti privitost vseh vijakov. izredno vzdrževanje izvede samo strokovno usposobljena oseba - kontaktirati s proizvajalcem.

#### NAPOTKI ZA UPORABO

nepravilna uporaba izdelka, neupoštevanje navodil za montažo lahko vpliva na predvidene karakteristike izdelk.

DK)

## produktets identifikationsdata

handelsbetegnelse: **CK**

type: vindeltrappe med rundt skema

### brugte materialer

#### STRUKTUREN

##### beskrivelse

strukturen består af afstandsstykker (1) i metal (svejset på trinnet) og plastikpakninger (2) indsat oven på hinanden og komprimeret på den midterste modulstolpe (3)

##### materiale

afstandsstykker: Fe 370

pakninger: materiale nylonplastik

stolpe: Fe 370 forzinket

##### finish

afstandsstykker: malet i ovn med epoxy pulver

#### TRIN

##### beskrivelse

cirkulære eller vifteformede metaltrin (4) indsat oven på hinanden på centralstolpen (3) beklædt med en antiskrid og antislid liste (5)

##### materiale

trin: metalplade Fe 370 tykkelse 25/10

antiskrid liste: polypropylen

##### finish

trin: malet i ovn med epoxy pulver

#### GELÆNDER

##### beskrivelse

gelænderet består af små lodrette metalstolper (6) fastsat til trinene (4) og en håndliste (7) i polyuretan

##### materiale

små stolper: Fe 370

håndliste: integral polyuretan med den indvendige del i aluminium

fikseringer (8) : materiale nylonplastik

##### finish

små stolper: malet i ovn med epoxy pulver

#### RENGØRING

brug en blød klud som er vredt op i vand uden opløsnings- eller slibemidler.

#### VEDLIGEHOJDELSE

efter cirka 12 måneder fra installationsdatoen kontrolleres fikseringen på de forskellige komponenters skruer. den ekstraordinære vedligeholdelse skal foretages af fagfolk. kontakt producenten.

#### BRUGSHENVISNINGER

undgå at bruge produktet forkert. eventuelle fejlgreb eller installationer, som ikke er i overensstemmelse med producentens instruktioner, kan svække produktets fastsatte egenskaber.

S)

produkt detaljer

varunamn: **CK**

typ: rund spiral trappa

använt material

## KONSTRUKTIONEN

### beskrivning

sammansatt av avståndsdelar (1) i metall (ihopmonterade med steget) och avståndsbrickor (2) i plast som man trär på och pressar ner över mitt (3) pelar en

### material

avståndsdelar: Fe 370

avståndsbrickor: nylon

mittpelare: Fe 370 galvaniserad

### ytbehandling

avståndsdelar: pulverlackerad

## STEG

### beskrivning

cirkulära eller solfjäderformade steg (4) i metall som man trär över mitt (3) pelaren, kompletterade med halkskydd (5) och antislitage

### material

stegen: plåt Fe 370 tjocklek 25/10

halkskyddet: polypropylen

### ytbehandling

stegen: pulverlackerad

## RÄCKE

### beskrivning

sammansatt av verticala (6) metall ståndare monterade på stegen (4) och av en handledare (7) i poliuretän

### material

ståndare: Fe 370

handledare: poliuretän med en kärna av aluminium

monteringsbeslag (8): nylon

### ytbehandling

ståndare: pulverlackerad

## RENGÖRING

tvätta med en fuktig trasa, som inte innehåller något som helst upplösande eller slipande medel

## UNDERHÅLL

ca 12 månader efter installeringen, kontrollera att de olika skruvarna är ordentligt åtdragna. extra underhåll bör utföras av kvalificerad personal. kontakta tillverkaren

## FÖRSIKTIGHETSÅTGÄRDER

unik felaktig och en ej överensstämmande användning av produkten. eventuell åverkan eller en installering som inte följer anvisningarna av produkten kan medföra att produktens garantier blir ogiltiga.

FIN)

tietoja tuotteesta

kaupallinen nimitys: **CK**

porrastyypit: kierreportaat, joissa pyöreä pohjapiirros

käytetyt materiaalit

## RAKENTEESSA

### selostus

rakenteeseen kuuluu metalliset välikelevyt (1) (jotka on hitsattu kiinni askelmaan), sekä päällekkäin asetetut muoviset sovite-elementit (2) jotka on puristettu kiinni rakenneyksiköistä koostuvaan keskuspylväaseen (3)

### materiaalit

välikelevyt: Fe 370

sovite-elementit: nailon

keskipylväs: Fe 370 sinkitty

### pintakäsittely

välikelevyt: epoksijauhemaalauunissa

## ASKELMAT

### selostus

keskipylväälle (4) ympyränmuotoisesti tai viuhkamaisesti päällekkäin asennetut metalliset askelmat (3) mukaan kuuluu liukumista ja kulumista estävä levy (5)

### materiaalit

askelmat: rautalevy Fe 370, paksuus 25/10

liukeestolevy: polypropeeni

### pintakäsittely

askelmat: epoksijauhemaalauunissa

## KAIDE

### selostus

rakenteeseen kuuluu metalliset pystytolpat (6) jotka on kiinnitetty askelmiin (4) sekä käsijohde (7) polyuretaania

### materiaalit

tolpat: Fe 370

käsijohde: täyspolyuretaania, missä alumiinisius

kiinnikkeet (8): nailon

### pintakäsittely

tolpat: epoksijauhemaalauunissa

## PUHDISTUS

puhdista pehmeällä, veteen kostutetulla kankaalla, ilman liuottavia tai hankaavia aineita

## HUOLTO

tarkista noin 12 kuukautta asennuksen jälkeen, ovatko eri komponenttien ruuvit edelleen tiukalla. määräaikaishuollosta poikkeavat huoltotoimenpiteet tulee antaa ammattimiesten tehtäväksi. ota yhteyttä tuotteen valmistajaan

## VAROTUKSET

vältä asiatonta käyttöä ja käyttöä, joka ei vastaa tuotteen käyttötarkeitusta. mikäli tuotetta on muunneltu tai se on asennettu ohjeiden vastaisesti, saattaa tuotteen yhdenmukaisuus säädettyjen normien kanssa joutua vaaranalaiseksimität für ungültig erklären.





arkè

by Fontanot

Albini & Fontanot S.p.A.

ITALY - 47853 Cerasolo Ausa (Rimini) - Via P.P. Pasolini, 6

Tel. +39 0541 906111 Fax +39 0541 906125

[www.arkè.ws](http://www.arkè.ws)

D.U.M 05/2009