

RING



Italiano

English

Deutsch

Français

Español

Português

Nederlands

Polski

Česky

Română

Magyar

Русский

Ελληνικά

ISTRUZIONI DI MONTAGGIO

ASSEMBLY INSTRUCTIONS

MONTAGEANLEITUNG

INSTRUCTIONS DE MONTAGE

INSTRUCCIONES PARA EL ENSAMBLAJE

INSTRUÇÕES DE MONTAGEM

MONTAGE HANDLEIDING

INSTRUKCJA MONTAŻOWA

NÁVOD NA MONTÁŽ

INSTRUCȚIUNI DE MONTAJ

ÖSSZESZERELÉSI ÚTMUTATÓ

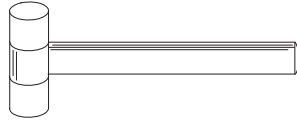
Инструкции по установке

ΟΔΗΓΙΕΣ ΣΥΝΑΡΜΟΛΟΓΗΣΗΣ





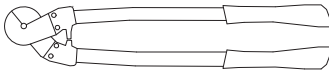
Ø 8x300 12x120 14x150 mm



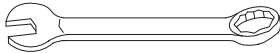
Ø 2.5 3.5 4.5 mm



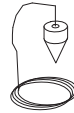
PH 2



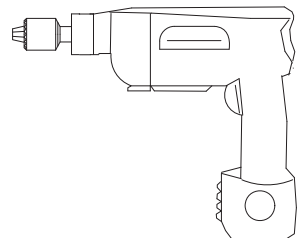
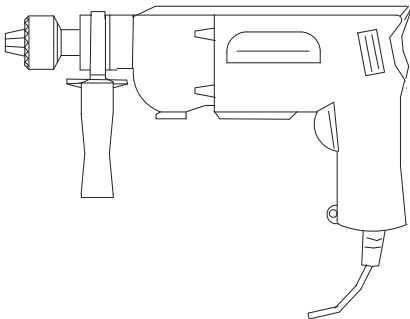
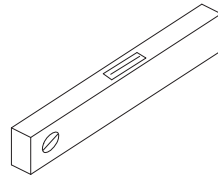
Ø 4



13 17 30 mm



1,5 2 2.5 3 4 5 6 12 mm



Italiano

Prima di iniziare l'assemblaggio, sballare tutti gli elementi della scala. Sistemarli su una superficie ampia e verificare la quantità degli elementi (TAB. 1: A = Codice, B = Quantità).

Compresa nella fornitura, troverete un DVD che Vi consigliamo di guardare preventivamente.

Assemblaggio preliminare

1. Assemblare gli elementi C71 nei gradini (L03) con gli articoli C57 e B02 (fig. 2); assemblare l'elemento C72 sul primo gradino (L03) con gli articoli C57 e B02 (fig.1). Determinare la posizione dei fori laterali con la sagoma fornita, per la posizione dei fori intermedi dividere gli spazi in parti uguali.
2. Misurare attentamente l'altezza da pavimento a pavimento per determinare la quantità dei dischi distanziatori (D45) e prepararli sopra il proprio distanziatore (D47) (TAB. 2).
3. Assemblare gli elementi C63, C65, C66 alle colonnine C03 (fig. 3) (fig. 1); assemblare gli elementi D43, C79, C54 alla colonnina C81.
4. Assemblare la base G03, B17 e B46 (fig. 1).

Assemblaggio

5. Determinare il centro del foro sul pavimento e posizionare la base (G03+B17+B46) (fig. 4).
6. Forare con la punta Ø 14 e fissare la base (G03+B17+B46) al pavimento con gli elementi B13 (fig. 1).
7. Avvitare il tubo (G02) sulla base (G03+B17+B46) (fig. 1).
8. Inserire il copri base (D46) nel tubo (G02) (fig. 5).
9. Inserire nell'ordine i dischi distanziatori (D45), il distanziatore (D47), i dischi distanziatori (D45), il primo gradino (L03), i dischi distanziatori (D45), il distanziatore (D47), i dischi distanziatori (D45) e nuovamente, il gradino (L03) e così via. Sistemare i gradini alternativamente a destra e a sinistra, così da distribuire uniformemente il peso (fig. 5).
10. Raggiunta l'estremità del tubo (G02), avvitare l'elemento B47, avvitare il tubo (G02) successivo e continuare ad assemblare la scala (fig. 5).
11. Raggiunta l'estremità del tubo (G02), avvitare l'elemento B46 e l'elemento G01 (avvitare l'elemento G01 considerando che deve superare l'altezza della scala di circa 15 cm (fig. 6). Continuare ad inserire i gradini utilizzando l'elemento D01 inserito nel gradino (L03).
12. Inserire per ultimo il pianerottolo (E02). Dopo avere scelto il senso di rotazione (fig. 7), posizionare il pianerottolo (E02) sul lato d'arrivo dei gradini (L03) (fig. 8). Inserire gli elementi B05, B04 e serrare l'elemento B03 a sufficienza, considerando che i gradini devono ancora ruotare (fig. 1).
13. Tagliare il pianerottolo (E02), se necessario, considerando le dimensioni del foro solaio (fig. 4).

Fissaggio del pianerottolo

14. Avvicinare l'elemento F12 al solaio. Determinare la posizione, mantenendo una distanza di circa 15 cm dal bordo esterno del pianerottolo (E02), forare con la punta Ø 14 e fissare definitivamente utilizzando gli elementi B13 (fig. 1).
15. Fissare gli elementi F12 al pianerottolo (E02), utilizzando gli elementi C58 (forare il pianerottolo (E02) con una punta Ø 5).
16. Posizionare gli elementi B95.

Assemblaggio della ringhiera

17. Allargare a ventaglio i gradini (L03). E' ora possibile salire sulla scala.
18. Cominciando dal pianerottolo (E02) inserire le colonnine più lunghe (C03) di collegamento tra i gradini (L03). Orientare le colonnine (C03) con l'elemento C63 con la parte forata verso l'alto (fig. 8). Stringere solamente l'elemento B02 del gradino inferiore (fig. 2).
19. Verificare la verticalità di tutte le colonnine (C03) posizionate. Porre attenzione in quest'operazione perché è molto importante per la buona riuscita dell'assemblaggio.
20. Stringere definitivamente l'elemento B03 (fig. 8).
21. Stringere definitivamente l'elemento B02 del gradino superiore (fig. 2).
22. Ricontrollare la verticalità delle colonnine (C03) ed eventualmente correggerla ripetendo le operazioni precedenti.
23. Posizionare la prima colonnina (C81). Adeguare l'altezza di una colonnina lunga (C03), tagliando l'estremità, all'altezza di quelle appena assemblate (fig. 1).
24. Fissare sul pavimento, in corrispondenza della prima colonnina (C81), l'elemento F34, forando con la punta

- Ø 8. Utilizzare gli elementi C58, B12, B83 e B02 (fig. 1).
25. Individuare i segmenti di corrimano non contrassegnati con il colore rosso (A13) e quello contrassegnato con il colore rosso (A14) che sarà utilizzato sul pianerottolo (E02) (fig. 9).
 26. Iniziare a modellare i corrimani (A13), non contrassegnati con il colore rosso cercando di dargli una curvatura che segua il più possibile quella della scala (fig. 1).
 27. Cominciando dalla colonnina (C03) del pianerottolo (E02), iniziare a fissare il corrimano (A13), appena piegato. Utilizzare gli elementi C64, con l'avvitatore.
Attenzione: posizionare la linea di giunzione del rivestimento del corrimano verso il basso.
 28. Unire gli altri segmenti di corrimano (A13), avvitandoli, incollandoli e modellandoli in successione. Utilizzare gli elementi B33 e D35. Orientare la parte più spessa dell'articolo D35 verso l'esterno.
 29. In corrispondenza della prima colonnina (C81) della scala, tagliare il corrimano in eccesso con una sega da ferro.
 30. Completare il corrimano (A13) fissando l'elemento A12, utilizzando gli elementi C64 e la colla (X01) (fig. 1).
 31. Inserire tutte le altre colonnine nei gradini L03, stringere l'elemento B02 e fissare al corrimano A13 prestando attenzione alla loro verticalità, consigliamo di assemblare prima le colonnine più corte.
 32. Ricontrollare la linearità del corrimano (A13) ed eventualmente correggerla utilizzando un martello di gomma.
 33. Completare l'assemblaggio della ringhiera, inserendo gli elementi B82 nella parte inferiore delle colonnine C03 (fig. 1).

Assemblaggio della balaustra

34. Assemblare la colonna (C04) sull'elemento G01 che sporge dal pianerottolo (E02) (fig. 8) (fig. 1).
35. Posizionare gli elementi F01, utilizzando gli elementi C58, B83, B02 sul pianerottolo (E02). Forare con una punta Ø 5 il pianerottolo (E02), mantenendo un'interasse tra i fori simile a quello presente tra le colonnine (C03) della ringhiera assemblata in precedenza.
36. Posizionare le colonnine più corte (C03) e stringere gli elementi B02 degli articoli F01 (fig. 1).
37. Fissare l'elemento A15 sulla colonna (C04) utilizzando l'elemento B02 (fig. 1).
38. Fissare il corrimano (A14) contrassegnato con il colore rosso, utilizzando gli elementi C64 (fig. 1).
39. A seconda della posizione e dell'esistenza di pareti attorno al foro della scala, potrebbe essere necessario posizionare una o due colonnine (C03) in più (fig. 10).
40. In questo caso è necessario considerare uno spazio che sia equidistante dalle altre colonnine o dalla parete. Per il fissaggio si raccomanda di forare il pianerottolo (E02) con una punta Ø 5 e di utilizzare gli elementi F01, C58, B83, B02 mentre si raccomanda di forare il pavimento con una punta Ø 14 e di utilizzare gli elementi F01, B02, B13 (fig. 11). Nel caso fosse necessario raccordare la balaustra del pianerottolo con la balaustra a pavimento, (fig. 10), modellare i corrimani con attenzione, eseguendo delle curve ben raccordate. Se dovessero formarsi delle grinze sul lato interno dei corrimani, non è un difetto, strofinare energicamente (generando calore) la parte con un tovagliolo di carta fino alla loro eliminazione.

Assemblaggio finale

41. Per irrigidire ulteriormente la scala nei punti intermedi, fissare a muro gli elementi F09 e unirli, utilizzando gli elementi F33, con le colonnine (C03). Forare con una punta Ø 8 e utilizzare gli elementi C50, C49, C58, B12 (fig. 12).

Terminato il montaggio La invitiamo ad inviarci i suoi suggerimenti visitando il nostro sito internet www.pixima.it

English

Unpack each element before starting to assemble the staircase. Position the elements on an ample surface and check their quality (TAB. 1: A = Code, B = Quality).

We recommend watching the DVD provided before undertaking assembly.

Preliminary assembly

1. Assemble elements C71 in the treads (L03) with articles C57 and B02 (fig. 2); assemble element C72 on the first tread (L03) with articles C57 and B02 (fig.1). Determine the position of the lateral holes using the template provided. Divide the spaces into equal parts to position the intermediate openings.
2. Carefully measure the height from floor to floor to determine the number of plastic spacers (D45) required and prepare above its spacer (D47) (TAB. 2).
3. Assemble elements C63, C65, C66 on the balusters C03 (fig. 3) (fig. 1); assemble elements D43, C79, C54 on the baluster C81.
4. Assemble the base G03, B17 and B46 (fig. 1).

Assembly

5. Determine the centre of the opening on the floor and position the base (G03+B17+B46) (fig. 4).
6. Drill using a \varnothing 14 point and secure the base (G03+B17+B46) to the floor with elements B13 (fig. 1).
7. Tighten the tube (G02) on the base (G03+B17+B46) (fig. 1).
8. Insert the base cover (D46) in the tube (G02) (fig. 5).
9. Insert the following in order: plastic spacers (D45), the spacer (D47), plastic spacers (D45) the first tread (L03), plastic spacers (D45), the spacer (D47), plastic spacers (D45) and then again a tread (L03) and so on. Position the treads, alternating between right and left, so that the weight is evenly distributed (fig. 5).
10. Once you have reached the end of the tube (G02), tighten element B47, tighten the following tube (G02) and continue to assemble the staircase (fig. 5).
11. Once you have reached the end of the tube (G02), tighten element B46 and element G01 (tighten element G01 taking into account the fact that it must be 15 cm taller than the height of the staircase) (fig. 6). Continue to insert the treads using element D01 inserted into the tread (L03).
12. Insert the landing last (E02). After you have chosen the direction of rotation (fig. 7), position the landing (E02) on the tread arrival side (L03) (fig.8). Insert elements B05, B04 and secure element C70 sufficiently, considering that the treads must still rotate (fig. 1).
13. Cut the landing (E02), if necessary, taking into account the size of the opening in the floor (fig. 4)

Fixing the landing

14. Move element F12 next to the floor. Determine the position, maintaining a distance of approximately 15 cm from the outer edge of the floor (E02), drill using a \varnothing 14 point and secure permanently using elements B13 (fig.1).
15. Secure elements F12 to the landing (E02) using elements C58 (drill the landing (E02) with a \varnothing 5 point).
16. Position elements B95.

Assembling the railing

17. Fan the treads out (L03). You can now climb the stairs.
18. Start from the landing (E02) and insert the longer balusters (C03) connecting the treads (L03). Position the balusters (C03) with element C63 with the opening towards the top (fig. 8). Only tighten element B02 from the lower tread (fig. 2).
19. Check the verticality of all of the balusters (C03) positioned. Take care during this operation, since it is very important to assembling the stairs correctly.
20. Tighten element B03 in a permanent manner (fig. 8).
21. Only tighten element B02 from the lower tread (fig. 2).
22. Check the verticality of the balusters (C03) again and correct, repeating the operations described above if necessary.
23. Position the first baluster (C81). Adjust the height of a long baluster (C67) cutting the end to the same height as those already assembled (fig. 1).
24. Secure element F34 in a position corresponding to the first baluster (C81) drilling a hole with a \varnothing 8 point. Use elements C58, B12, B83 and B02 (fig. 1).
25. Identify the segments of the handrail not marked in red (A13) and the one marked in red (A14), which will be

- used on the landing (E02) (fig. 9).
26. Start modelling the handrails (A13), do not mark them in red and try to give them a curve which follows the staircase as much as possible (fig. 1).
 27. Start from the baluster (C03) on the landing (E02) and begin by securing the handrail (A13), which is slightly bent. Use elements C64 with the screwdriver.
Warning: position the seam of the coating on the handrail toward the bottom.
 28. Join to the other segments of the handrail (A13) tightening, gluing and shaping them one after the other. Use elements B33, and D35. Position the thickest part of D35 towards the outside.
 29. Saw off the excess handrail next to the first (C81) baluster the staircase using a hacksaw.
 30. Complete the handrail (A13) by securing element A12 using elements C64 and the glue (X01) (fig. 1).
 31. Insert all the other balusters into the treads L03, tighten element B02 and secure to handrail A13 taking care to check their verticality, we recommend assembling the shorter balusters first.
 32. Check the linearity of the handrail (A13) and correct using a rubber hammer, if necessary.
 33. Complete railing assembly by inserting elements B82 into the lower part of the balusters C03 (fig.1)

Assembling the balustrade

34. Assemble column (C04) to element G01 protruding from the landing (E02) (fig. 8) (fig. 1).
35. Position elements F01, using elements C58, B83, B02 on the landing (E02). Drill the landing (E02) using a \varnothing 5 point, maintaining the same centre to centre distance between the holes as the one used between the balusters (C03) on the railings assembled before.
36. Position the shorter balusters (C03) and tighten elements B02 from the articles F01 (fig. 1).
37. Secure element A15 to column (C04) using element B02 (fig. 1).
38. Secure the handrail (A14) marked in red using elements C64 (fig. 1).
39. Based on the position and the existence of walls around the opening of the staircase, one or two (C03) extra balusters may need to be positioned (fig. 10).
40. In this case, consider a space equidistant from the other balusters or from the wall.
To secure these, we recommend drilling the landing (E02) with a \varnothing 5 point and using elements F01, C58, B83, B02. We also recommend drilling the floor with a \varnothing 14 point and using elements F01, B02, B13 (fig. 11). If necessary, secure the balustrade on the landing to the balustrade on the floor, (fig. 10), model the handrails carefully, following well secured curves. Any wrinkles that form on the inside of the handrails are not a defect, rub energetically (generating heat) with a paper towel until they disappear.

Final Assembly

41. To further stiffen the staircase at intermediate points, secure elements F09 to the wall and join using elements F33, with the balusters (C03). Drill using a \varnothing 8 point and use elements C50, C49, C58, B12 (fig. 12).

After you have finished assembling the staircase,
please visit our website and send us your suggestions: www.pixima.it

Deutsch

Vor dem Zusammenbau alle Treppenteile aus der Verpackung nehmen. Die Teile auf einer großen Fläche auflegen und ihre Anzahl überprüfen (TAB. 1: A = Code, B = Anzahl).

Zum Lieferumfang gehört eine DVD, die Sie sich vor der Montage ansehen sollten.

Vorbereitende Arbeiten

1. Die Elemente C71 mit den Artikeln C57 und B02 auf die Stufen (L03) montieren (Abb. 2); das Element C72 mit den Artikeln C57 und B02 auf der ersten Stufe (L03) befestigen (Abb. 1). Die Position der seitlichen Bohrlöcher mit Hilfe der mitgelieferten Schablone bestimmen. Für Löcher in Zwischenpositionen die Abstände in gleiche Abschnitte unterteilen.
2. Die Geschosshöhe exakt messen, um die Anzahl der Distanzringe (D45) zu bestimmen. Diese auf die jeweiligen Distanzhülse (D47) (TAB. 2) legen.
3. Die Elemente C63, C65 und C66 auf den Geländerstäben C03 befestigen (Abb. 3, Abb. 1); die Elemente D43, C79 und C54 auf dem Geländerstab C81 befestigen.
4. Die Basis G03, B17 und B46 zusammensetzen (Abb. 1).

Montage

5. Den Mittelpunkt des Bohrlochs auf dem Fußboden bestimmen und die Basis (G03+B17+B46) auflegen (Abb. 4).
6. Mit einem Bohrer \varnothing 14 ein Loch ausführen und die Basis (G03+B17+B46) mit den Teilen B13 auf dem Fußboden befestigen (Abb. 1).
7. Das Rohr (G02) auf die Basis (G03+B17+B46) aufschrauben (Abb. 1).
8. Die Basisabdeckung (D46) über das Rohr (G02) ziehen (Abb. 5).
9. Die Distanzringe (D45), die Distanzhülse (D47), die Distanzringe (D45), die erste Stufe (L03), die Distanzringe (D45), die Distanzhülse (D47), die Distanzringe (D45), eine weitere Stufe (L03) usw. in der angegebenen Reihenfolge einsetzen. Die Stufen abwechselnd nach rechts bzw. links ausrichten, um das Gewicht gleichmäßig zu verteilen (Abb. 5).
10. Sobald das Ende des Rohrs (G02) erreicht wurde, das Element B47 und dann das Rohr (G02) festschrauben und anschließend mit der Treppenmontage fortfahren (Abb. 5).
11. Sobald das Ende des Rohrs (G02) erreicht wurde, die Elemente B46 und G01 festschrauben (das Element G01 so festschrauben, dass es die Treppenhöhe um ca. 15 cm überragt (Abb. 6). Unter Verwendung des in die Stufe (L03) eingesetzten Elements D01 mit dem Einsetzen der Stufen fortfahren.
12. Zuletzt das Podest (E02) einsetzen. Nach der Wahl der Drehrichtung (Abb. 7) das Podest (E02) auf der Austrittsseite der Stufen (L03) anlegen (Abb. 8). Die Teile B05 und B04 einsetzen und das Element B03 so festziehen, dass die Stufen noch gedreht werden können (Abb. 1).
13. Das Podest (E02) bei Bedarf je nach Größe der Deckenöffnung zuschneiden (Abb. 4).

Befestigung des Podests

14. Das Element F12 an die Decke annähern. Die Lage bestimmen und dabei einen Abstand von ca. 15 cm (6") vom Außenrand des Podests (E02) einhalten. Mit einem Bohrer \varnothing 14 ein Bohrloch ausführen und das Podest mit den Teilen B13 befestigen (Abb. 1).
15. Die Teile F12 mit den Elementen C58 auf dem Podest (E02) befestigen (das Podest (E02) mit einem Bohrer \varnothing 5 anbohren).
16. Die Teile B95 montieren.

Zusammenbau des Geländers

17. Die Stufen (L03) fächerartig auseinander ziehen. Die Treppe kann nun bestiegen werden.
18. Beim Podest (E02) beginnend, die längeren Geländerstäbe (C03), die die Stufen (L03) miteinander verbinden, einsetzen.
Die Geländerstäbe (C03) mit dem Teil C63 so ausrichten, dass die angebohrte Seite nach oben gerichtet ist (Abb. 8). Nur das Element B02 der unteren Stufe festziehen (Abb. 2).
19. Prüfen, ob alle eingesetzten Geländerstäbe (C03) senkrecht stehen. Dabei sehr sorgfältig vorgehen, weil das Endergebnis der Montage davon abhängt.
20. Das Element B03 endgültig festziehen (Abb. 8).
21. Das Element B02 der oberen Stufe endgültig festziehen (Abb. 2).
22. Nochmals kontrollieren, ob die Geländerstäbe (C03) gerade stehen und ihre Position ggf. korrigieren, indem die

- vorhergehenden Schritte wiederholt werden.
23. Den ersten Geländerstab (C81) positionieren. Die Höhe eines langen Geländerstabs (C03) anpassen, indem er auf der Höhe der soeben eingesetzten Stäbe abgeschnitten wird (Abb. 1).
 24. Das Element F34 in Übereinstimmung mit dem ersten Geländerstab (C81) auf dem Fußboden befestigen. Dazu mit einem Bohrer \varnothing 8 ein Bohrloch ausführen.
Die Elemente C58, B12, B83 und B02 verwenden (Abb. 1).
 25. Die Abschnitte des Handlaufs, die nicht rot gekennzeichnet sind (A13) und jenen, der rot gekennzeichnet ist (A14) und auf dem Podest (E02) verwendet wird, ausfindig machen (Abb. 9).
 26. Die Teile des Handlaufs (A13), die nicht rot gekennzeichnet sind, formen, um ihre Krümmung so gut wie möglich an die der Treppe anzupassen (Abb. 1).
 27. Den soeben geformten Handlauf (A13) beginnend beim Geländerstab (C03) des Podests (E02) befestigen. Dazu die Teile C64 und einen Elektroschrauber verwenden. **Achtung:** die Verbindungslinie der Handlaufbeschichtung nach unten drehen.
 28. Die anderen Abschnitte des Handlaufs (A13) miteinander verschrauben, verkleben und sie anschließend formen. Die Elemente B33 und D35 verwenden. Den Artikels D35 so ausrichten, dass der stärkere Teil nach außen gewandt ist.
 29. Den überflüssigen Abschnitt des Handlaufs in Übereinstimmung mit dem ersten Geländerstab (C81) der Treppe mit einer Eisensäge abschneiden.
 30. Den Handlauf (A13) vervollständigen, indem das Element A12 mit Hilfe der Teile C64 und des Klebstoffes (X01) befestigt wird (Abb. 1).
 31. Alle anderen Geländerstäbe in die Stufen L03 einsetzen, das Element B02 festziehen und die Stäbe am Handlauf A13 befestigen. Dabei darauf achten, dass sie gerade stehen. Es wird empfohlen, zuerst die kürzeren Geländerstäbe einzusetzen.
 32. Den Verlauf des Handlaufs (A13) nochmals kontrollieren und ihn ggf. mit Hilfe eines Gummihammers korrigieren.
 33. Die Montage des Geländers vervollständigen, indem die Elemente B82 in den unteren Bereich der Geländerstäbe C03 eingesetzt werden (Abb. 1).

Montage der Balustrade

34. Die Mittelsäule (C04) auf dem Element G01 montieren, das aus dem Podest (E02) herausragt (Abb. 8, Abb. 1).
35. Die Teile F01 mit Hilfe der Elemente C58, B83 und B02 auf dem Podest (E02) befestigen. Das Podest (E02) mit einem Bohrer \varnothing 5 anbohren und zwischen den Löchern denselben Abstand einhalten, der zwischen den Stäben (C03) des zuvor zusammengebauten Geländers besteht.
36. Die kürzeren Geländerstäbe (C03) einsetzen und die Elemente B02 der Teile F01 festziehen (Abb. 1).
37. Das Element A15 mit Hilfe des Teils B02 auf der Mittelsäule (C04) befestigen (Abb. 1).
38. Den rot gekennzeichneten Handlauf (A14) mit den Teilen C64 befestigen (Abb. 1).
39. Je nach Position und Vorhandensein von Wänden rund um die Treppenöffnung könnte es notwendig sein, einen oder zwei zusätzliche Geländerstäbe (C03) einzusetzen (Abb. 10).
40. In diesem Fall muss zu den anderen Stäben bzw. zur Wand derselbe Abstand eingehalten werden.
Für die Befestigung wird empfohlen, das Podest (E02) mit einem Bohrer \varnothing 5 anzubohren und die Teile F01, C58, B83 und B02 zu verwenden, während der Fußboden mit einem Bohrer \varnothing 14 anzubohren ist und die Teile F01, B02 und B13 zu verwenden sind (Abb. 11). Sollte es notwendig sein, die Balustrade des Podests mit der am Boden befestigten Balustrade zu verbinden (Abb. 10), die Handläufe vorsichtig formen und die Kurven sorgfältig miteinander verbinden. Bei einer evtl. Faltenbildung an der Innenseite der Handläufe handelt es sich nicht um Mängel. Den betroffenen Bereich kräftig mit einer Papierserviette reiben (um Wärme zu erzeugen), bis die Falten verschwunden sind.

Abschließende Arbeit

41. Um die Treppe im Mittelbereich zusätzlich zu stabilisieren, werden die Teile F09 an der Wand befestigt und unter Verwendung der Teile F33 mit den Geländerstäben (C03) verbunden. Das Bohrloch mit einem Bohrer \varnothing 8 ausführen und die Teile C50, C49, C58 und B12 verwenden (Abb. 12).

Nach Abschluss der Montage bitten wir Sie, uns Ihre Vorschläge und Empfehlungen über unsere Website www.pixima.it zu senden.

Français

Avant de procéder à l'assemblage, déballer toutes les pièces de l'escalier. Les placer sur une surface suffisamment grande et vérifier la quantité d'éléments (TAB. 1: A = Code, B = Quantité).

Vous trouverez dans le matériel livré un DVD que nous vous conseillons de regarder préalablement.

Assemblage préliminaire

1. Monter les pièces C71 sur les marches (L03) avec les articles C57 et B02 (fig. 2); monter la pièce C72 sur la première marche (L03) avec les pièces C57 et B02 (fig. 1). Déterminer l'emplacement des trous latéraux à l'aide du patron fourni; pour la position des trous intermédiaires diviser les espaces en parties égales.
2. Mesurer soigneusement la hauteur de plancher à plancher pour déterminer le nombre de disques entretoises (D45) et les mettre sur leur entretoise (D47) (TAB. 2).
3. Monter les pièces C63, C65, C66 sur les colonnettes C03 (fig. 3) (fig. 1); monter les pièces D43, C79, C54 sur la colonnette C81.
4. Assembler la base G03, B17 et B46 (fig. 1).

Assemblage

5. Localiser le centre du trou sur le sol et positionner la base (G03+B17+B46) (fig. 4).
6. Percer avec une mèche Ø 14 et fixer la base (G03+B17+B46) au sol avec les pièces B13 (fig. 1).
7. Visser le tube (G02) sur la base (G03+B17+B46) (fig. 1).
8. Introduire le couvre-base (D46) dans le tube (G02) (fig. 5).
9. Introduire dans l'ordre les disques entretoises (D45), l'entretoise (D47), les disques entretoises (D45), la première marche (L03), les disques entretoises (D45), l'entretoise (D47), les disques entretoises (D45) et de nouveau la marche (L03) et ainsi de suite. Disposer les marches alternativement à droite et à gauche, de manière à répartir uniformément le poids (fig. 5).
10. Une fois l'extrémité du tube atteinte (G02), visser la pièce B47, visser le tube (G02) suivant et continuer à assembler l'escalier (fig. 5).
11. Une fois l'extrémité du tube atteinte (G02), visser la pièce B46 et la pièce G01 (visser la pièce G01 en tenant compte du fait qu'elle doit dépasser le haut de l'escalier d'environ 15 cm) (fig. 6). Continuer à introduire les marches en utilisant la pièce D01 insérée dans la marche (L03).
12. Introduire en dernier le palier (E02). Après avoir choisi le sens de rotation (fig. 7), positionner le palier (E02) sur le côté d'arrivée des marches (L03) (fig. 8). Introduire les pièces B05, B04 et serrer suffisamment la pièce B03, en tenant compte du fait que les marches doivent encore tourner (fig. 1).
13. Couper le palier (E02), si nécessaire, en tenant compte des dimensions de l'ouverture du plafond (fig. 4).

Fixation du palier

14. Approcher la pièce F12 du plafond. En définir la position en conservant une distance d'environ 15 cm du bord extérieur du palier (E02), percer avec une mèche Ø 14 et fixer de manière définitive en utilisant les pièces B13 (fig. 1).
15. Fixer les pièces F12 sur le palier (E02), en utilisant les pièces C 58 (percer le palier (E02) avec une mèche Ø 5).
16. Positionner les pièces B95.

Assemblage du garde-corps

17. Déployer les marches (L03) en éventail. Vous pouvez maintenant monter sur l'escalier.
18. En commençant par le palier (E02) introduire les colonnettes les plus longues (C03) qui relient les marches (L03). Orienter les colonnettes (C03) avec la pièce C63, avec la partie percée tournée vers le haut (fig. 8). Ne serrer que la pièce B02 de la marche inférieure (fig. 2).
19. Vérifier la verticalité de toutes les colonnettes (C03) positionnées. Faire attention durant cette opération car celle-ci est extrêmement importante pour bien réussir l'assemblage.
20. Serrer de manière définitive la pièce B03 (fig. 8).
21. Serrer de manière définitive la pièce B02 de la marche supérieure (fig. 2).
22. Vérifier de nouveau la verticalité de la colonnette (C03) et la corriger éventuellement en recommençant les opérations précédentes.
23. Positionner la première colonnette (C81). Adapter la hauteur d'une colonnette longue (C03), à la hauteur de celle qui vient d'être montée, en coupant l'extrémité (fig. 1).
24. Fixer au sol la pièce F34, en correspondance de la première colonnette (C81), en perçant avec une mèche Ø 8.

- Utiliser les pièces C58, B12, B83 et B02 (fig. 1).
25. Repérer les parties de la main-courante qui ne sont pas marquées en rouge (A13) et celle qui est marquée en rouge (A14) qui sera utilisée sur le palier (E02) (fig. 9).
 26. Commencer à modeler les mains-courantes (A13), non marquées en rouge en essayant de leur donner une courbure qui suive le plus possible celle de l'escalier (fig. 1).
 27. En commençant par la colonnette (C03) du palier (E02), commencer à fixer la main-courante (A13), qui vient d'être courbée. Utiliser les pièces C64 avec une visseuse. Faire attention à positionner la ligne de jonction du revêtement de la main-courante vers le bas.
 28. Ajouter les autres pièces de la main-courante (A13), en les vissant, en les collant et en les modelant les unes après les autres. Utiliser les pièces B33 et D35. Orienter la partie la plus épaisse de l'article D35 vers l'extérieur.
 29. En correspondance de la première colonnette (C81) de l'escalier, couper la partie de la main-courante en excédent avec une scie à métaux.
 30. Terminer la main-courante (A13) en fixant la pièce A12, en utilisant les pièces C64 et la colle (X01) (fig. 1).
 31. Introduire toutes les autres colonnettes dans les marches L03, serrer la pièce B02 et fixer la main-courante A13 en faisant attention à ce que les colonnettes soient bien verticales, nous vous conseillons de monter d'abord les colonnettes les plus courtes.
 32. Vérifier de nouveau la linéarité de la main-courante (A13) et, éventuellement, la corriger en utilisant un maillet en caoutchouc.
 33. Terminer l'assemblage du garde-corps en introduisant les pièces B82 dans la partie inférieure des colonnettes C03 (fig. 1).

Assemblage de la balustrade

34. Monter la colonne (C04) sur la pièce G01 qui dépasse du palier (E02) (fig. 8) (fig. 1).
35. Positionner les pièces F01, en utilisant les pièces C58, B83, B02 sur le palier (E02). Percer le palier (E02) avec une mèche Ø 5, en gardant un entraxe entre les trous qui soit équivalent à celui des colonnettes (C03) du garde-corps qui vient d'être assemblée.
36. Positionner les colonnettes les plus courtes (C03) et serrer les pièces B02 des pièces F01 (fig. 1).
37. Fixer la pièce A15 sur la colonne (C04) en utilisant la pièce B02 (fig. 1).
38. Fixer la main-courante (A14) marquée en rouge, en utilisant les pièces C64 (fig. 1).
39. En fonction de la position et de la présence de murs autour de l'ouverture de l'escalier, il pourrait être nécessaire d'ajouter une ou deux colonnettes (C03) (fig. 10).
40. Il faut dans ce cas envisager un espace qui soit équidistant des autres colonnettes ou du mur.
Pour la fixation, nous vous recommandons de percer le palier (E02) avec une mèche Ø 5 et d'utiliser les pièces F01, C58, B83, B02 tandis que nous vous recommandons de percer le sol avec une mèche Ø 14 et d'utiliser les pièces F01, B02, B13 (fig. 11). S'il est nécessaire de raccorder la balustrade du palier avec la balustrade du plancher, (Fig. 10), modeler soigneusement la main-courante, en raccordant bien les courbes. Si des plis, devaient se former sur le côté interne des mains-courantes, ce n'est pas un défaut, frotter cette partie énergiquement (en produisant de la chaleur) avec une serviette en papier jusqu'à ce qu'ils disparaissent.

Assemblage final

41. Afin de renforcer ultérieurement l'escalier dans les points intermédiaires, fixer les pièces F09 au mur et les monter en utilisant les pièces F33 sur les colonnettes (C03). Percer avec une mèche Ø 8 et utiliser les pièces C50, C49, C58, B12 (fig. 12).

Une fois le montage terminé, nous vous invitons à nous envoyer vos suggestions en visitant notre Site Internet www.pixima.it

Español

Antes de empezar el montaje, desembalar todos los elementos de la escalera. Colocarlos en una superficie amplia y comprobar el número de elementos (TAB. 1: A = Código, B = Cantidad).

Os aconsejamos que veáis previamente el DVD que encontraréis con el material suministrado.

Montaje preliminar

1. Montar los elementos C71 en los peldaños (L03) con los artículos C57 e B02 (fig. 2); montar el elemento C72 en el primer peldaño (L03) con los artículos C57 y B02 (fig.1). Determinar la posición de los agujeros laterales con la plantilla suministrada; para determinar la posición de los agujeros intermedios dividir las distancias en partes iguales.
2. Medir con cuidado la altura de suelo a suelo para determinar la cantidad de discos distanciadores. (D45) y prepararlos sobre el mismo distanciador (D47) (TAB 2).
3. Montar los elementos C63, C65, C66 en los barrotes C03 (fig. 3) (fig. 1); montar los elementos D43, C79, C54 en el barrote C81.
4. Montar la base G03, B17 y B46 (fig.1).

Ensamblaje

5. Determinar el centro del agujero en el suelo y colocar la base (G03+B17+B46) (fig. 4).
6. Taladrar con broca \varnothing 14 y fijar la base (G03+B17+B46) en el suelo con los elementos B13 (fig. 1).
7. Enroscar el tubo (G02) en la base (G03+B17+B46) (fig. 1).
8. Colocar el cubre base (D46) en el tubo (G02) (fig. 5).
9. Colocar en este orden los discos distanciadores (D45), el distanciador (D47), los discos distanciadores (D45), el primer peldaño (L03), los discos distanciadores (D45), el distanciador (D47), los discos distanciadores (D45) y otra vez, el peldaño (L03) y así sucesivamente. Colocar los peldaños alternativamente a la derecha y a la izquierda, para distribuir uniformemente el peso (fig. 5).
10. Una vez alcanzado el extremo del tubo (G02), enroscar el elemento B47, enroscar el tubo (G02) siguiente y seguir montando la escalera (fig. 5).
11. Una vez alcanzado el extremo del tubo (G02), enroscar el elemento B46 y el elemento G01 (enroscar el elemento G01 considerando que debe superar 15 cm la altura de la escalera (fig. 6). Seguir colocando los peldaños utilizando el elemento D01 colocado en el peldaño (L03).
12. Colocar, por último, la meseta (E02). Después de haber elegido el sentido de rotación (fig. 7), colocar la meseta (E02) hacia el lado de llegada de los peldaños (L03) (fig. 8). Introducir los elementos B05, B04 y apretar el elemento B03 lo suficiente, considerando que los peldaños todavía tienen que girar (fig.1).
13. Cortar la meseta (E02), si es necesario, considerando el tamaño del hueco del entramado (fig. 4).

Fijación de la meseta

14. Acercar el elemento F12 al entramado. Determinar la posición, manteniendo una distancia de aproximadamente 15 cm del borde exterior de la meseta (E02); taladrar con broca \varnothing 14 y fijar definitivamente utilizando los elementos B13 (fig. 1).
15. Fijar los elementos F12 a la meseta (E02), utilizando los elementos C58 (taladrar la meseta (E02) con una broca \varnothing 5).
16. Colocar los elementos B95.

Ensamblaje de la barandilla

17. Abrir en abanico los peldaños (L03). Ahora es posible subir a la escalera.
18. Desde la meseta (E02) introducir los barrotes más largos (C03) que unen los peldaños (L03). Orientar los barrotes (C03) con el elemento C63 con la parte taladrada hacia arriba (fig. 8). Apretar solamente el elemento B02 del peldaño inferior (fig. 2).
19. Comprobar la verticalidad de todos los barrotes (C03) que se han montado. Poner mucha atención en esta operación porque es muy importante para que el montaje se haga correctamente.
20. Apretar definitivamente el elemento B03 (fig. 8).
21. Apretar definitivamente el elemento B02 del peldaño superior (fig. 2).
22. Volver a comprobar que los barrotes estén perfectamente verticales (C03) y, si es necesario, corregirlos repitiendo las operaciones anteriores.
23. Colocar el primer barrote (C81). Adaptar la altura de un barrote largo (C03), cortando un extremo, a la altura de los que se acaban de montar (fig. 1).

24. Fijar en el suelo, en correspondencia con el primer barrote (C81), el elemento F34, taladrando con broca Ø 8. Utilizar los elementos C58, B12, B83 e B02 (fig. 1).
25. Identificar los segmentos del pasamanos que no están marcados con el color rojo (A13) y el que está marcado con el color rojo (A14), que se usará para la meseta (E02) (fig. 9).
26. Empezar a dar forma al los segmentos del pasamanos (A13), que no están marcados con el color rojo intentando darles una curvatura que siga lo más posible la de la escalera (fig.1).
27. Empezando por el barrote (C03) de la meseta (E02), empezar a fijar el pasamanos (A13), que se acaba de curvar. Utilizar los elementos C64, con el destornillador.
¡Cuidado!: colocar la línea de unión del revestimiento del pasamanos hacia abajo.
28. Unir los demás segmentos del pasamanos (A13), enroscándolos, pegándolos y dándoles forma uno a uno. Utilizar los elementos B33 y D35. Orientar la parte más espesa del artículo D35 hacia fuera.
29. En correspondencia con el primer barrote (C81) de la escalera, cortar el pasamanos que sobra con una sierra para hierro.
30. Completar el pasamanos (A13) fijando el elemento A12, utilizando los elementos C64 y la cola (X01) (fig. 1).
31. Introducir todos los otros barrotes en los peldaños L03, apretar el elemento B02 y fijar el pasamanos A13 poniendo atención en la verticalidad de los barrotes. Aconsejamos montar primero los barrotes más cortos.
32. Volver a controlar la linealidad del pasamanos (A13) y, si es necesario, corregirla con un martillo de goma.
33. Terminar el montaje de la barandilla, introduciendo los elementos B82 en la parte inferior de los barrotes C03 (fig.1).

Ensamblaje de la balaustrada

34. Montar el barrote (C04) en el elemento G01 que sobresale de la meseta (E02) (fig. 8) (fig. 1).
35. Colocar los elementos F01, utilizando los elementos C58, B83, B02 en la meseta (E02). Taladrar con una broca Ø 5 la meseta (E02), manteniendo una distancia entre los agujeros como la que hay entre los barrotes (C03) de la barandilla montada anteriormente.
36. Colocar los barrotes más cortos (C03) y apretar los elementos B02 a los elementos F01 (fig. 1).
37. Fijar el elemento A15 en el barrote (C04) utilizando el elemento B02 (fig. 1).
38. Fijar el pasamanos (A14) marcado con el color rojo, utilizando los elementos C64 (fig. 1).
39. Según la posición y, si hay o no, paredes alrededor del hueco de la escalera, podría ser necesario colocar uno o dos barrotes (C03) más (fig. 10).
40. En este caso es necesario considerar un espacio equidistante de los otros barrotes o de la pared. Para la fijación se aconseja taladrar la meseta (E02) con una broca Ø 5 y utilizar los elementos F01, C58, B83, B02, mientras que se aconseja taladrar el suelo con una broca Ø 14 y utilizar los elementos F01, B02, B13 (fig. 11). En el caso de que fuera necesario unir la balaustrada de la meseta con la del suelo, (Fig. 10), dar forma al pasamanos, con atención, uniendo bien las curvas. Si se forman arrugas en el lado interno del pasamanos, no es un defecto, hay que frotar enérgicamente esa parte (generando calor), con una servilleta de papel hasta que desaparezcan.

Ensamblaje final

41. Para dar más rigidez a la barandilla en los puntos intermedios, fijar en la pared los elementos F09, y unirlos, utilizando los elementos F33 a los barrotes (C03). Taladrar con una broca Ø 8 y utilizar los elementos C50, C49, C58, B12 (fig. 12).

Terminado el montaje, le invitamos a enviarnos su opinión y sugerencias visitando nuestro sitio Internet www.pixima.it

Português

Antes de começar a montagem, retirar da embalagem todos os elementos da escada. Ordená-los numa superfície ampla e verificar a quantidade dos elementos (TAB. 1: A = Código, B = Quantidade).

Incluído na encomenda encontrar-se-á um DVD cuja visualização prévia aconselhamos.

Montagem prévia

1. Montar os elementos C71 nos degraus (L03) com as peças C57 e B02 (fig. 2); montar o elemento C72 no primeiro Degrau (L03) com as peças C57 e B02 (fig.1). Determinar a posição dos furos laterais com o perfil fornecido, para a posição dos furos intermédios dividir os espaços em partes iguais.
2. Medir atentamente a altura de pavimento a pavimento para determinar a quantidade dos discos separadores (D45) e prepará-los em cima do seu próprio separador (D47) (TAB. 2).
3. Montar os elementos C63, C65, C66 às colunas C03 (fig. 3) (fig. 1); montar os elementos D43, C79, C54 à coluna C81.
4. Montar a base G03, B17 e B46 (fig. 1).

Montagem

5. Determinar o centro do furo no pavimento e posicionar a base (G03+B17+B46) (fig. 4).
6. Furar com a broca Ø 14 e fixar a base (G03+B17+B46) ao pavimento com os elementos B13 (fig. 1).
7. Aparafusar o tubo (G02) na base (G03+B17+B46) (fig. 1).
8. Inserir a cobertura da base (D46) no tubo (G02) (fig. 5).
9. Inserir por ordem os discos separadores (D45), o separador (D47), os discos separadores (D45), o primeiro degrau (L03), os discos separadores (D45), o separador (D47), os discos separadores (D45) e novamente, o degrau (L03) e assim sucessivamente. Colocar alternadamente os degraus à direita e à esquerda, de modo a distribuir uniformemente o peso (fig. 5).
10. Alcançada a extremidade do tubo (G02), aparafusar o elemento B47, aparafusar o tubo (G02) seguinte e continuar a montar a escada (fig. 5).
11. Alcançada a extremidade do tubo (G02), aparafusar o elemento B46 e o elemento G01 (aparafusar o elemento G01 considerando que deve ultrapassar a altura da escada em cerca 15 cm (6") (fig. 6). Continuar a inserir os degraus utilizando o elemento D01 inserido no degrau (L03). Inserir por último o patamar (E02). Depois de escolher o sentido de rotação (fig. 7), posicionar o patamar (E02) no lado de chegada dos degraus (L03) (fig.8).
12. Inserir os elementos B05, B04 e apertar quanto baste o elemento B03, considerando que os degraus devem ainda rodar (fig. 1).
13. Se necessário cortar o patamar (E02), considerando as dimensões do furo do sótão (fig. 4)

Fixar o patamar

14. Aproximar o elemento F12 ao sótão. Determinar a posição, mantendo uma distância de cerca 15 cm (6") da borda externa do patamar (E02), furar com a broca Ø 14 e fixar definitivamente utilizando os elementos B13 (fig. 1).
15. Fixar os elementos F12 ao patamar (E02), utilizando os elementos C58 (furar o patamar (E02) com uma broca Ø 5).
16. Posicionar os elementos B95.

Montar o balaústre

17. Alargar em leque os degraus (L03). Agora é possível subir pela escada.
18. Começando pelo patamar (E02) inserir as colunas mais compridas (C03) para unir os degraus (L03). Orientar as colunas (C03) com o elemento C63 com a parte furada para cima (fig. 8). Apertar somente o elemento B02 do degrau inferior (fig. 2).
19. Verificar a verticalidade de todas as colunas (C03) posicionadas. Prestar atenção a esta operação porque é muito importante para conseguir uma montagem correcta.
20. Apertar definitivamente o elemento B03 (fig. 8).
21. Apertar definitivamente o elemento B02 do degrau superior (fig. 2).
22. Controlar novamente a verticalidade das colunas (C03) e eventualmente corrigi-la repetindo as operações anteriores.
23. Posicionar a primeira coluna (C81). Ajustar a altura de uma coluna comprida (C03), cortando a extremidade, à altura das acabadas de montar (fig. 1).

24. Fixar no pavimento, na correspondência da primeira coluna (C81), o elemento F34, furando com a broca Ø 8. Utilizar os elementos C58, B12, B83 e B02 (fig. 1).
 25. Identificar os segmentos de corrimão não marcados com a cor vermelha (A13) e o marcado com a cor vermelha (A14) que será utilizado no patamar (E02) (fig. 9).
 26. Começar a modelar os corrimãos (A13), não marcados a vermelho tentando dar uma curvatura que acompanhe a da escada o mais possível (fig. 1).
 27. Começando pela coluna (C03) do patamar (E02), começar a fixar o corrimão (A13), recém-dobrado. Utilizar os elementos C64, com o aparafusador.
- Atenção:** posicionar a linha de junção do revestimento do corrimão para baixo.
28. Juntar os outros segmentos do corrimão (A13), aparafusando-os, colando-os e modelando-os sucessivamente. Utilizar os elementos B33 e D35. Orientar a parte mais espessa da peça D35 para o exterior.
 29. Na correspondência da primeira coluna (C81) da escada, cortar o corrimão em excesso com uma serra de ferro
 30. Concluir o corrimão (A13) fixando o elemento A12, utilizando os elementos C64 e a cola (X01) (fig. 1).
 31. Inserir todas as outras colunas nos degraus L03, apertar o elemento B02 e fixar ao corrimão A13 prestando atenção à sua verticalidade, aconselhamos a montagem primeiro das colunas mais curtas.
 32. Voltar a controlar a linearidade do corrimão (A13) e eventualmente corrigi-la utilizando um martelo de borracha
 33. Completar a montagem do balaústre, colocando os elementos B82 na parte inferior das colunas C03 (fig.1)

Montagem do guarda-corpo

34. Montar a coluna (C04) no elemento G01 que sobressai do patamar (E02) (fig. 8) (fig. 1).
35. Posicionar os elementos F01, utilizando os elementos C58, B83, B02 no patamar (E02). Furar com uma broca Ø 5 o patamar (E02), mantendo um entre-eixo entre os furos semelhante ao presente entre as colunas (C03) do balaústre anteriormente montado.
36. Posicionar as colunas mais curtas (C03) e apertar os elementos B02 das peças F01 (fig. 1).
37. Fixar o elemento A15 na coluna (C04) utilizando o elemento B02 (fig. 1).
38. Fixar o corrimão (A14) marcado a vermelho, utilizando os elementos C64 (fig. 1).
39. De acordo com a posição e a existência de paredes à volta do furo da escada, poderá ser necessário posicionar uma ou duas colunas (C03) adicionais (fig. 10).
40. Neste caso é necessário considerar um espaço que seja equidistante das outras colunas ou da parede. Para a fixação recomenda-se furar o patamar (E02) com uma broca Ø 5 e utilizar os elementos F01, C58, B83, B02 enquanto recomenda-se furar o pavimento com uma broca Ø 14 e utilizar os elementos F01, B02, B13 (fig. 11). Caso seja necessário alinhar o guarda-corpo do patamar com o balaústre no pavimento, (Fig. 10), modelar com atenção os corrimãos, efectuando curvas bem alinhadas. Se se formarem rugas do lado interior dos corrimãos, não é um defeito, esfregar energicamente (gerando calor) a respectiva área com um guardanapo em papel até ao seu desaparecimento.

Montagem final

41. Para que a escada resulte mais firme nos pontos intermédios, fixar os elementos F09 na parede e juntá-los, utilizando os elementos F33, com as colunas (C03). Furar com uma broca Ø 8 e utilizar os elementos C50, C49, C58, B12 (fig.12).

Terminada a montagem, agradecemos que apresentem as vossas sugestões visitando o nosso site internet www.pixima.it

Nederlands

Voordat u met het in elkaar zetten begint, alle elementen van de trap uitpakken. Deze op een groot vlak neerleggen en de hoeveelheid nagaan van de elementen (TAB. 1: A = Code, B = Hoeveelheid).

Bij de levering zult u een DVD aantreffen die wij u aanraden vooraf te kijken.

Montage vooraf

1. De elementen C71 in de treden (L03) monteren met de artikels C57 en B02 (fig. 2); het element C72 op de eerste trede (L03) monteren met de artikels C57 en B02 (fig. 1). De positie bepalen van de zijgaten met de sjabloon die geleverd wordt, voor de positie van de tussengaten van de ruimtes verdelen in gelijke delen.
2. Aandachtig de hoogte van de vloer tot vloer meten om de hoeveelheid van de afstandschijven te bepalen (D45) en deze voorbereiden, elke boven zijn eigen afstandsblokje (D47) (TAB. 2).
3. De elementen C63, C65, C66 monteren op de zuilen C03 (fig. 3) (fig. 1); de elementen D43, C79, C54 monteren op zuil C81.
4. De basis G03, B17 en B46 (fig. 1) in elkaar zetten.

In elkaar zetten

5. Het midden bepalen van het gat op de vloer en de basis positioneren (G03+B17+B46) (fig. 4).
6. Een gat maken met de punt Ø 14 en de basis (G03+B17+B46) aan de vloer vastmaken met de elementen B13 (fig. 1).
7. De buis (G02) aandraaien op de basis (G03+B17+B46) (fig. 1).
8. De basisafdekking (D46) in de buis (G02) zetten (fig. 5).
9. In volgorde de afstandschijven (D45), het afstandsblokje (D47), de afstandschijven (D45), de eerste trede (L03), de afstandschijven (D45), het afstandsblokje (D47), de afstandschijven (D45) en vervolgens weer de trede (L03) enzovoort erin zetten. De treden om en om rechts en links neerzetten, om het gewicht op uniforme wijze te verdelen (fig. 5).
10. Wanneer het uiteinde van de buis (G02) bereikt is, het element B47 vastdraaien, de volgende buis (G02) vastdraaien en verdergaan met het in elkaar zetten van de trap (fig. 5).
11. Wanneer het uiteinde van de buis (G02) bereikt is, het element B46 en het element G01 vastdraaien (het element G01 vastdraaien, in gedachte houdend dat deze de hoogte van de trap ongeveer 15 cm (6") (fig. 6) moet overschrijden). Verdergaan met het erin zetten van de treden m.b.v. het element D01 dat in de trede (L03) zit.
12. Het trapbordes (E02) als laatste erin zetten. Nadat u de draairichting gekozen heeft (fig. 7), het trapbordes (E02) positioneren op de aankomstkant van de treden (L03) (fig. 8). De elementen B05, B04 erin zetten en het element B03 voldoende aandraaien, in gedachte houdend dat de treden nog moeten draaien (fig. 1).
13. Het trapbordes (E02) afsnijden, indien nodig, de afmetingen beschouwend van het gat van het trapgat (fig. 4)

Bevestiging van het trapbordes

14. Het element F12 naar de vliering brengen. De positie bepalen, een afstand behoudend van ongeveer 15 cm vanaf de buitenrand van het trapbordes (E02), een gat maken met de punt Ø 14 en definitief bevestigen m.b.v. de elementen B13 (fig. 1).
15. De elementen F12 bevestigen aan het trapbordes (E02) m.b.v. de elementen C58 (een gat maken in het trapbordes (E02) met een punt Ø 5).
16. De elementen B95 positioneren.

In elkaar zetten van de trapleuning

17. De treden als een waaijer (L03) uiteen doen. Nu is het mogelijk de trap op te gaan.
18. Beginnend vanaf het trapbordes (E02) de langste zuilen (C03) van verbinding erin zetten tussen de treden (L03).
De zuilen (C03) met het element C63 met het van gat voorzien deel omhoog toe (fig. 8) richten. Alleen het element B02 van de onderste trede aandraaien (fig. 2).
19. Het verticaal zijn nagaan van alle geïnstalleerde zuilen (C03). Opletten bij deze operatie omdat deze zeer belangrijk is voor het goed lukken van het in elkaar zetten.
20. Het element B03 (fig. 8) definitief aandraaien.
21. Alleen het element B02 van de bovenste trede (fig. 2) definitief aandraaien.
22. Het verticaal zijn opnieuw controleren van de zuilen (C03) en deze eventueel corrigeren door de eerdere operaties te

herhalen.

23. De eerste zuil (C81) positioneren. De hoogte aanpassen van een lange zuil (C03), door het uiteinde af te snijden, aan de hoogte van de net in elkaar gezette zuilen (fig. 1).
24. Het element F34, in overeenstemming met de eerste zuil (C81), bevestigen, een gat makend met de punt \emptyset 8. De elementen C58, B12, B83 en B02 (fig. 1) gebruiken.
25. De segmenten van de handregel die niet aangegeven zijn met rood (A13) en de handregel die wel aangegeven is met rood (A14) die gebruikt zal worden op het trapbordes (E02) opzoeken (fig. 9).
26. Beginnen met het in model brengen van de handregels (A13) die niet aangegeven zijn met rood, probeerend deze te buigen op een manier die zo veel mogelijk de buiging van de trap volgt (fig. 1).
27. Beginnend bij de zuil (C03) van het trapbordes (E02), de net gebogen handregel (A13) gaan bevestigen. De elementen C64 gebruiken, met de schroevendraaier. **Let op:** de verbindingslijn van de bekleding van de handregel naar beneden te positioneren.
28. De andere handregelelementen (A13) verenigen, deze aandraaiend, vastlijmend en in model brengend in opeenvolging. De elementen B33 en D35 gebruiken. Het dikste gedeelte van het artikel D35 naar buiten toe richten.
29. In overeenkomst met de eerste zuil (C81) van de trap het teveel aan handregel afsnijden met een ijzerzaag.
30. De handregel (A13) voltooiën door het element A12 te bevestigen, m.b.v. de elementen C64 en de lijm (X01) (fig. 1).
31. Alle andere zuilen in de treden L03 zetten, het element B02 aandraaien en bevestigen aan de handregel A13, erop lettend dat ze verticaal zijn, we raden aan eerst de kortste zuilen in elkaar te zetten.
32. Het lineair zijn controleren van de handregel (A13) en deze eventueel corrigeren m.b.v. een rubberen hamer
33. Het in elkaar zetten van de trapleuning voltooiën, de elementen B82 in het onderste gedeelte zettend van de zuilen C03 (fig.1)

In elkaar zetten van de balusterleuning

34. De zuil (C04) in elkaar zetten op het element G01 dat uit het trapbordes (E02) steekt (fig. 8) (fig. 1).
35. De elementen F01 positioneren, m.b.v. de elementen C58, B83, B02 op het trapbordes (E02). Een gat maken met een punt \emptyset 5 in het trapbordes (E02), een tussenas behoudend tussen de gaten, gelijk aan die, die aanwezig is tussen de zuilen (C03) van de trapleuning die eerder in elkaar gezet is.
36. De kortste zuilen (C03) positioneren en de elementen B02 van de artikelen F01 aandraaien (fig. 1).
37. Het element A15 bevestigen op de zuil (C04) m.b.v. het element B02 (fig. 1).
38. De handregel (A14) bevestigen die aangegeven wordt met rood, m.b.v. de elementen C64 (fig. 1).
39. Afhankelijk van de positie van en van het bestaan van wanden rond het gat van de trap, zou het nodig kunnen zijn één of twee extra zuilen (C03) te positioneren (fig. 10).
40. In dit geval is het nodig een ruimte te beschouwen die even ver van de andere zuilen of van de wand afligt. Voor de bevestiging wordt het aangeraden een gat te maken in het trapbordes (E02) met een punt \emptyset 5 en de elementen F01, C58, B83, B02 te gebruiken terwijl er aangeraden wordt een gat in de vloer te maken met een punt \emptyset 14 en de elementen F01, B02, B13 (fig. 11) te gebruiken. In het geval het nodig mocht zijn de balusterleuning van het trapbordes te verenigen met de balusterleuning aan de vloer, (Fig. 10), de handregels voorzichtig in model brengen, goed verenigde bochten uitvoerend. Mochten er zich kreukels vormen op de binnenkant van de handregels, is dit geen defect, hard over het gedeelte wrijven (om warmte te genereren) met een papieren servet tot het weggaan ervan.

In elkaar zetten aan het einde

41. Om de trap nog steviger te maken in de tussenpunten, de elementen F09 aan de muur vastmaken en deze verenigen m.b.v. elementen F33, met de zuilen (C03). Een gat maken met een punt \emptyset 8 en elementen C50, C49, C58, B12 (fig. 12) gebruiken.

Na de montage nodigen we u uit tot het naar ons sturen van uw suggesties op onze site www.pixima.it

Polski

Przed rozpoczęciem montażu, rozpakować wszystkie elementy schodów. Ułożyć je na obszernej powierzchni i sprawdzić ilość elementów (TAB. 1: A = Kod, B = Ilość).

W dostawie znajduje się płyta DVD - zalecamy ją obejrzeć przed rozpoczęciem montażu.

Montaż wstępny

1. Zamontować elementy C71 w stopniach (L03) przy pomocy elementów C57 i B02 (rys. 2); zamontować element C72 na pierwszym stopniu (L03) przy pomocy elementów C57 i B02 (rys.1). Wyznaczyć położenie otworów bocznych przy pomocy dostarczonego szablonu, do uzyskania położenia otworów pośrednich, należy podzielić odległości na równe części.
2. Zmierzyć dokładnie wysokość od podłogi do podłogi, w celu określenia ilości tarcz odległościowych (D45) i przygotować je według własnego elementu odległościowego (D47) (TAB. 2).
3. Połączyć elementy C63, C65, C66 z tralkami C03 (rys. 3) (rys. 1); połączyć elementy D43, C79, C54 z tralką C81.
4. Montować podstawę G03, B17 i B46 (rys. 1).

Montaż

5. Wyznaczyć środek otworu w podłodze i ustawić podstawę (G03+B17+B46) (rys. 4).
6. Wiercić wiertłem \varnothing 14 i przymocować podstawę (G03+B17+B46) do podłogi przy pomocy elementów B13 (rys. 1).
7. Przykręcić rurę (G02) do podstawy (G03+B17+B46) (rys. 1).
8. Umieścić przykrycie podstawy (D46) w rurze (G02) (rys. 5).
9. Umieścić kolejno tarcze odległościowe (D45), element dystansowy (D47), tarcze odległościowe (D45), pierwszy stopień (L03), tarcze odległościowe (D45), element dystansowy (D47), tarcze odległościowe (D45) i ponownie, stopień (L03) i tak dalej. Rozmieszczać stopnie naprzemiennie po lewej i prawej stronie, co pozwoli na równomierne rozłożenie ciężaru (rys.) 5).
10. Po osiągnięciu końca rury (G02), przykręcić element B47, przykręcić następną rurę (G02) i kontynuować montaż schodów (rys. 5).
11. Po osiągnięciu końca następnej rury (G02), przykręcić element B46 i element G01 (przykręcać element G01 biorąc pod uwagę, że powinien przekraczać wysokość schodów o około 15 cm (rys. 6). Kontynuować zakładanie stopni wykorzystując element D01 umieszczony w stopniu (L03).
12. Na koniec założyć podest (E02). Po dokonaniu wyboru kierunku skrętu (rys. ustawić podest (E02) po stronie kontaktu ze stopniami (L03) (rys.8). Umieszczać elementy B05, B04 dokręcić dostatecznie mocno element B03, biorąc pod uwagę, że stopnie powinny się jeszcze obracać (rys. 1).
13. Obciąć podest (E02), jeżeli to konieczne, biorąc pod uwagę wymiary otworu w stopnie (rys. 4)

Zamocowanie podestu

14. Przynurzyć element F12 do stropu. Ustalić położenie, zapewniając odległość około 15 cm od krawędzi zewnętrznej podestu (E02), wiercić wiertłem \varnothing 14 i zamocować ostatecznie wykorzystując elementy B13 (rys. 1).
15. Zamocować elementy F12 do podestu (E02), wykorzystując wiertłem \varnothing 5).
16. Ustawić elementy B95.

Montaż poręczy

17. Rozłożyć stopnie (L03) w formie wachlarza. Odtąd, możliwe jest już wejście na schody.
18. Rozpoczynając od podestu (E02) umieścić najdłuższe tralki połączeniowe (C03) pomiędzy stopniami (L03). Ustawić tralki (C03) z elementem C63 stroną wierconą ku górze (rys. 8). Dokręcić wyłącznie element B02 stopnia dolnego (rys. 2).
19. Sprawdzić pionowość wszystkich założonych tralek (C03). Należy zwracać szczególną uwagę na tę operację, ponieważ jest bardzo ważna dla uzyskania prawidłowego montażu.
20. Dokręcić ostatecznie element B03 (rys. 8).
21. Dokręcić ostatecznie element B02 stopnia górnego (rys. 2).
22. Ponownie skontrolować pionowość tralek (C03) i ewentualnie skorygować ją powtarzając poprzednie operacje
23. Ustawić pierwszą tralkę (C81). Dopasować wysokość długiej tralki (C03), obcinając jej koniec na wysokość tych, które zostały właśnie zamontowane (rys. 1).

24. Przycocować do podłogi, na wysokości pierwszej tralki (C81), element F34, wykonując wiercenie wiertłem \varnothing 8 mm. Wykorzystać elementy C58, B12, B83 i B02 (rys. 1).
25. Wyodrębnić segmenty pochwytu, nie oznaczone kolorem czerwonym (A13) od pochwytu oznaczonego kolorem czerwonym (A14) który będzie wykorzystywany na podeście (E02) (rys. 9).
26. Rozpocząć kształtowanie pochwytów (A13), nie oznaczonych kolorem czerwonym, starając się nadać im kształt krzywizny, który odzwierciedla w możliwie największym stopniu kształt schodów (rys. 1).
27. Rozpoczynając od tralki (C03) podestu (E02), rozpoczając mocowanie pochwytu (A13), dopiero co wygiętego. Wykorzystując elementy C64, przy użyciu wkrętarki.
Uwaga: usytuować linię łączenia pokrycia pochwytu w kierunku do dołu.
28. Połączyć pozostałe elementy pochwytu (A13), skręcając je, wklejając i kształtując je kolejno. Wykorzystać elementy B33 i D35. Ustawić najgrubszą część elementu D35 w kierunku zewnętrznym.
29. Na wysokości pierwszej tralki (C81) schodów, obciąć nadmiar pochwytu przy pomocy piły do metalu.
30. Dokończyć pochwyt (A13) mocując element A12, wykorzystując elementy C64 i klej (X01) (rys. 1).
31. Umieścić wszystkie pozostające tralki w stopniach L03, dokręcić element B02 i zamocować do pochwytu A13 zwracając uwagę na ich pionowość, najpierw radzimy montować tralki najkrótsze.
32. Ponownie skontrolować ustawienie pochwytu (A13) w linii i ewentualnie skorygować je z wykorzystaniem gumowego młotka.
33. Zakończyć montaż poręczy, umieszczając elementy B82 w części dolnej tralek (C03) (rys.1)

Montaż balustrady

34. Zamontować kolumnę (C04) na elemencie G01, który wystaje z podestu (E02) (rys. 8) (rys. 1).
35. Ustawić elementy F01, wykorzystując elementy C58, B83, B02 na podeście (E02). Wiercić wiertłem \varnothing 5 w podeście (E02), utrzymując odległość pomiędzy otworami taką, jaka istnieje pomiędzy tralkami (C03) poręczy uprzednio zamontowanej.
36. Ustawić tralki krótsze (C03) i dokręcić elementy B02 elementów F01 (rys. 1).
37. Zamocować element A15 na kolumnie (C04) wykorzystując element B02 (rys. 1).
38. Zamocować pochwyt (A14) oznaczony kolorem czerwonym, wykorzystując elementy C64 (rys. 1).
39. W zależności od położenia i istnienia ścianek wokół otworu schodów, może istnieć potrzeba zainstalowania jednej lub dwóch kolumn więcej (C03) (rys. 10).
40. W takim przypadku, konieczne wziąć pod uwagę, aby odstęp był równo oddalony od innych tralek lub od ściany. W celu mocowania, zaleca się wiercenie podestu (E02) wiertłem \varnothing 5 i wykorzystanie elementów F01, C58, B83, B02, podczas gdy wiercenie podłogi zalecane jest wiertłem \varnothing 14 z wykorzystaniem elementów F01, B02, B13 (rys. 11). W przypadku konieczności połączenia balustrady podestu z balustradą podłogi, (Rys.10), należy kształtować pochwyt z uwagą, wykonując krzywizny dokładnie dopasowane. Gdyby tworzyły się pofałdowania po stronie wewnętrznej pochwytów, nie stanowi to usterki, należy energicznie (powodując powstawanie ciepła) pocierać część serwetką papierową, aż do ich wyeliminowania.

Montaż końcowy

41. W celu późniejszego usztywnienia schodów w punktach pośrednich, przycocować do ściany elementy F09 i połączyć je, wykorzystując elementy F33, z tralkami (C03). Wiercić wiertłem \varnothing 8 i wykorzystać elementy C50, C49, C58, B12 (rys. 12).

Po zakończeniu montażu, zapraszamy Państwa do odwiedzenia naszej strong internetowej www.pixima.it

Česky

Před započítím montáže rozbalte všechny prvky schodů. Připravte si je na dostatečně velkém prostoru a zkontrolujte počty prvků (TAB. 1: A = Kód, B = Množství).

V dodávce najde DVD, na které Vám doporučujeme, abyste se před montáží podívali.

Přípravná montáž

1. Pomocí prvků C57 a B02 namontujte prvky C71 na schody (L03); pomocí prvků C57 a B02 namontujte prvek C72 na první schod (L03) (obr. 1). Pomocí dodané šablony určete polohu bočních otvorů a u pozice mezilehlých otvorů rozdělte prostory na stejné části.
2. Pečlivě změřte výšku od podlahy k podlaze, abyste určili počet distančních kotoučů (D45) a připravte je nad vlastní distanční podložkou (D47) (TAB. 2).
3. Namontujte prvky C63, C65 a C66 na sloupek C03 (obr. 3); namontujte prvky D43, C79, C54 na sloupek C81.
4. Namontujte patiči G03, B17 a B46 (obr. 1).

Sestavení

5. Určete střed otvoru na podlaze a umístěte patiči (G03+B17+B46) (obr. 4).
6. Vyvrtejte otvory vrtákem Ø 14 a pomocí prvků B13 upevněte patiči (G03+B17+B46) k podlaze (obr. 1).
7. Našroubujte trubku (G02) na patiči (G03+B17+B46) (obr. 1).
8. Do trubky (G02) vložte kryt patice (D46) (obr. 5).
9. Postupně vložte distanční kotouče (D45), distanční podložku (D47), distanční kotouče (D45), první stupeň (L03), distanční kotouče (D45), distanční podložku (D47), distanční kotouče (D45) a znovu stupeň (L03) a tak dále. Umíst'ujte schody střídavě napravo a nalevo tak, abyste stejnoměrně rozdělili hmotnost (obr. 5).
10. Poté, co se dostanete na konec trubky (G02), našroubujte prvek B47, našroubujte následující trubku (G02) a pokračujte v montáži schodiště (obr. 5).
11. Poté, co se dostanete na konec trubky (G02), zašroubujte prvek B46 a prvek G01 (našroubujte prvek G01 s ohledem na to, že musí přesahovat výšku schodiště přibližně o 15 cm (6") (obr. 6). Pomocí prvku D01 vloženého do schodu (L03) pokračujte ve vkládání schodů.
12. Jako poslední vložte podestu (E02). Poté, co si zvolíte směr otáčení (obr. 7), umístěte podestu (E02) na přichozí straně ke schodišti (L03) (obr. 8). Vložte prvky B05, B04 a dostatečně utáhněte prvek B03 s ohledem na to, že stupně budete ještě otáčet (obr. 1).
13. Uřízněte podestu (E02), pokud je to nutné, s ohledem na rozměry otvoru u stropu (obr. 4).

Upevnění podesty

14. Přibližte prvek F12 ke stropu. Určete pozici tak, že zachováte vzdálenost cca 15 cm (6") od vnějšího okraje podesty (E02), vyvrtejte otvory vrtákem Ø 14 a pomocí prvků B13 definitivně upevněte (obr. 1).
15. Pomocí prvků C58 upevněte prvky F12 k podestě (E02) (vyvrtejte do podesty (E02) otvory vrtákem Ø 5).
16. Umístěte prvky B95.

Sestavení zábradlí

17. Schody rozevřete do vějíře (L03). Ted' můžete vstoupit na schody.
18. Počínaje podestou (E02) vložte nejdelší spojovací sloupky (C03) schodů (L03). Pomocí prvku C63 se stranou s otvory směrem nahoru otočte sloupky (C03) (obr. 8). Utáhněte pouze prvek B02 spodního schodu (obr. 2).
19. Zkontrolujte, zda jsou všechny umístěné sloupky (C03) svislé. Věnujte pozornost této operaci, protože je velmi důležitá pro zdar celé montáže.
20. Definitivně utáhněte prvek B03 (obr. 8).
21. Definitivně utáhněte prvek B02 horního schodu (obr. 2).
22. Znovu zkontrolujte, zda jsou sloupky (C03) svislé, a případně je upravte tak, že zopakujete předchozí operace.
23. Dejte první sloupek (C81) na své místo. Přizpůsobte výšku dlouhého sloupku (C03) tak, že uříznete konce ve výšce právě nainstalovaných sloupků (obr. 1).
24. Upevněte prvek F34 na podlahu podle prvního sloupku (C81) tak, že vyvrátíte otvor vrtákem Ø 8. Použijte prvky C58, B12, B83 a B02 (obr. 1).
25. Najděte segmenty madla, které nejsou označeny červenou barvou (A13), a segment označený červenou barvou (A14), který bude použit na podestu (E02) (obr. 9).
26. Začněte tvarovat madla (A13) neoznačená červenou barvou tak, že se budete snažit je ohnout tak, aby co

- nejvíce kopírovala zahnutí schodiště (obr. 1).
27. Počínaje sloupkem (C03) podesty (E02) začněte po jeho ohnutí upevňovat madlo (A13). Použijte prvky C64 a utahovák. **Pozor:** dejte spojovací linii obložení madla směrem dolů.
 28. Spojte ostatní segmenty madla (A13), zašroubujte je, zalepte a postupně vytvarujte. Použijte prvky B33 a D35. Nejsilnější část prvku D35 otočte směrem ven.
 29. Podle prvního sloupku (C81) schodiště uřízněte přečnickující madlo pilkou na železo.
 30. Dokončete madlo (A13) tak, že pomocí prvků C64 a lepidla (X01) upevníte prvek A12 (obr. 1).
 31. Vložte všechny ostatní sloupky do schodů L03, utáhněte prvek B02 a utáhněte madlo A13 tak, že budete dávat pozor, aby byly kolmé. Doporučujeme Vám sestavovat nejdřív nejkratší sloupky.
 32. Zkontrolujte lineárnost madla (A13) a případně ji upravte pomocí gumového kladívka.
 33. Dokončete montáž zábradlí tak, že prvky B82 vložíte do spodní části sloupků C03 (obr. 1).

Montáž balustrády

34. Namontujte sloupek (C04) na prvek G01, který vyčnívá z podesty (E02) (obr. 8) (obr. 1).
35. Pomocí prvků C58, B83, B02 umístěte prvky F01 na podestu (E02). Vrtákem Ø 5 udělejte otvory do podesty (E02), kdy zachováte rozteč mezi otvory podobnou té, která je mezi sloupky (C03) zábradlí sestaveného již dříve.
36. Umístěte nejkratší sloupky (C03) a utáhněte prvky B02 prvků F01 (obr. 1).
37. Pomocí prvku B02 utáhněte prvek A15 na sloupku (C04) (obr. 1).
38. Pomocí prvků C64 (obr. 1) upevněte madlo (A14) označené červenou barvou (obr. 1).
39. Podle polohy a existence zdi kolem otvoru pro schodiště by mohlo být nutné umístit jeden nebo dva sloupky (C03) navíc (obr. 10).
40. V tomto případě je nutné uvažovat o prostoru, který je stejně vzdálený od ostatních sloupků nebo od zdi. K upevnění doporučujeme vyvrtat v podestě (E02) otvory vrtákem Ø 5 a použít prvky F01, C58, B83, B02, kdežto v podlaze doporučujeme vyvrtat otvory vrtákem Ø 14 a použít prvky F01, B02, B13 (obr. 11). V případě, že by to bylo nutné, připojte balustrádu podesty k balustrádě na podlaze (obr. 10), pečlivě vytvarujte madla a proveďte dobře napojené ohyby. Pokud by se vytvářely záhyby na vnitřní straně madel, není to vada, ale energicky tuto část otírejte papírovým ubrouskem (tím vytvoříte teplo), dokud to záhyby nezmizí.

Konečné sestavení

41. Abyste ještě více znehýbněli schodiště v bodech ležících mezi, připevněte ke zdi prvky F09 a spojte je pomocí prvků F33 se sloupky (C03). Udělejte otvory vrtákem Ø 8 a použijte prvky C50, C49, C58, B12 (obr. 12).

Po dokončení montáže Vás vyzýváme k tomu, abyste nám prostřednictvím našich webových stránek www.pixima.it poslali své podněty

Română

Înainte de a începe asamblarea, despachetați toate elementele scării. Plasați-le pe o suprafață întinsă și verificați cantitatea elementelor (TABELUL 1: A = Cod, B = Cantitate).
În pachet veți găsi și un DVD. Vă recomandăm să-l vizionați în prealabil.

Asamblare preliminară

1. Asamblați elementele C71 pe trepte (L03) cu articolele C57 și B02 (fig. 2); asamblați elementele C72 pe prima treaptă (L03), cu articolele C57 și B02 (fig. 1). Determinați poziția găurilor laterale cu șablonul furnizat în pachet; pentru poziția găurilor intermediare, împărțiți spațiile în părți egale.
2. Măsurati cu atenție înălțimea de la podea la planșeu, pentru a determina cantitatea de discuri distanțiere (D45), care vor fi montate deasupra fiecărui tub distanțier (D47) (TABEL 2).
3. Asamblați elementele C63, C65, C66 pe coloanele C03 (fig. 3) (fig. 1); montați elementele D43, C79, C54 pe coloana C81.
4. Asamblați baza G03, B17 și B46 (fig. 1).

Asamblare

5. Stabiliți centrul găurii pe podea și poziționați baza (G03+B17+B46) (fig. 4).
6. Efectuați găurile cu burghiul de Ø 14 mm și fixați baza (G03+B17+B46) pe podea, cu ajutorul elementelor B13 (fig. 1).
7. Înșurubați tubul (G02) pe bază (G03+B17+B46) (fig. 1).
8. Introduceți capacul de acoperire a bazei (D46) în tubul (G02) (fig. 5).
9. Introduceți în ordine: discurile distanțiere (D45), tubul distanțier (D47), discurile distanțiere (D45), prima treaptă (L03), discurile distanțiere (D45), tubul distanțier (D47), discurile distanțiere (D45) și, din nou, o treaptă (L03), și așa mai departe. Aranjați treptele alternativ, la dreapta și la stânga, pentru a distribui greutatea în mod uniform (fig. 5).
10. După ce ați ajuns la capătul tubului (G02), înșurubați elementul B47, înșurubați următorul tub (G02) și continuați cu asamblarea scării (fig. 5).
11. După ce ați ajuns la capătul tubului (G02), înșurubați elementul B46 și elementul G01 (înșurubați elementul G01 ținând cont că trebuie să fie cu aproximativ 15 cm (6") mai înalt decât înălțimea scării) (fig. 6). Continuați cu introducerea treptelor, utilizând elementul D01 introdus în treaptă (L03).
12. La sfârșit, introduceți podestul (E02). După ce ați ales sensul de rotație (fig. 7), poziționați podestul pe sensul de urcare a treptelor (L03) (fig. 8). Introduceți elementele B05, B04 și strângeți suficient piulița B03, ținând cont că treptele trebuie să se poată încă roti (fig. 1).
13. Dacă este necesar, tăiați podestul (E02), în funcție de dimensiunile golului din tavan (fig. 4).

Fixarea podestului

14. Apropiati elementul F12 de tavan. Stabiliți-i poziția menținând o distanță de aproximativ 15 cm față de partea exterioară a podestului (E02), efectuați o gaură cu burghiul Ø 14 și fixați definitiv, utilizând elementele B13 (fig. 1).
15. Fixați elementele F12 pe podest (E02), utilizând elementele C58 (efectuați găuri în podest (E02) cu un burghiu Ø 5 mm).
16. Poziționați elementele B95.

Montajul parapetului

17. Desfaceți treptele (L03) în formă de evantai. Acum puteți urca pe scară.
18. Începând de la podest (E02), introduceți coloanele (C03) de legătură mai lungi între trepte (L03). Orientați coloanele (C03) cu elementul C63 cu partea găurită în sus (fig. 8). Nu strângeți decât elementul B02 de pe treapta inferioară (fig. 2).
19. Verificați ca toate coloanele (C03) montate să fie la verticală. Coordonați atenție acestei operațiuni, pentru că este foarte importantă pentru succesul montajului.
20. Strângeți definitiv elementul B03 (fig. 8).
21. Strângeți definitiv elementul B02 de pe treapta superioară (fig. 2).
22. Verificați din nou verticalitatea coloanelor (C03) și, eventual, corectați-o, repetând operațiunile anterioare.
23. Poziționați prima coloană (C81). Adaptați înălțimea unei coloane lungi (C03) în funcție de înălțimea celor asamblate anterior (fig. 1).
24. Fixați pe podea elementul F34, în funcție de poziția primei coloane (C81), după ce ați efectuat o gaură cu

- burghiu Ø 8.
- Utilizați elementele de fixare C58, B12, B83 și B02 (fig. 1).
25. Alegeți segmentele de mână curentă care nu sunt marcate cu roșu (A13) și segmentul marcat cu roșu (A14), care va fi utilizat pentru podest (E02) (fig. 9).
 26. Începeți să modelați segmentele de mână curentă (A13) care nu sunt marcate cu roșu, încercând să le dați o curbură care să respecte, pe cât posibil, curbura scării (fig. 1).
 27. Începând de la coloana (C03) montată pe podest (E02), începeți să fixați mâna curentă (A13), pe care tocmai ați curbat-o.
Înșurubați elementele C64 cu ajutorul unei șurubelnițe electrice. Atenție: poziționați linia de joncțiune a protecției pentru mâna curentă către partea de jos.
 28. Uniți și celelalte segmente de mână curentă (A13), înșurubându-le, lipindu-le și modelându-le, unul câte unul. Utilizați elementele B33 și D35. Orientați partea mai groasă a articolului D35 către exterior.
 29. Ținând cont de poziția primei coloane (C81) a scării, tăiați mâna curentă în exces cu ajutorul unui bomfaier
 30. Finalizați montajul mâinii curente (A13), fixând elementul A12. Utilizați elementele C64 și lipiciul (X01) (fig. 1).
 31. Introduceți toate celelalte coloane în treptele L03, strângeți elementul B02 și fixați mâna curentă A13, având grijă să păstrați verticalitatea coloanelor. Vă recomandăm să asamblați mai întâi coloanele mai scurte.
 32. Controlați din nou liniaritatea mâinii curente (A13) și, dacă este cazul, corectați utilizând un ciocan de cauciuc.
 33. Finalizați montajul parapetului, prin introducerea elementelor B82 în partea inferioară a coloanelor C03 (fig. 1).

Asamblarea balustradei

34. Montați coloana (C04) pe elementul G01 care iese din podest (E02) (fig. 8) (fig. 1).
35. Poziționați elementele F01 pe podest (E02), utilizând elementele C58, B83, B02. Efectuați găuri în podest (E02) cu un burghiu Ø 5, păstrând un interax între găuri, similar cu cel prezent între coloanele (C03) ale parapetului asamblat anterior.
36. Poziționați coloanele mai scurte (C03) și strângeți elementele B02 de pe articolele F01 (fig. 1).
37. Fixați elementul A15 pe coloana (C04) cu ajutorul articolului B02 (fig. 1).
38. Fixați mâna curentă (A14), marcată cu culoarea roșie, utilizând elementele C64 (fig. 1).
39. În funcție de poziția și prezența pereților în jurul golului pentru scară, ar putea fi necesar să mai adăugați una sau două coloane (C03) (fig. 10).
40. În acest caz, trebuie să le montați la o distanță egală față de celelalte coloane sau față de perete.
Pentru fixare, se recomandă găurirea podestului (E02) cu un burghiu Ø 5 și utilizarea elementelor F01, C58, B83, B02; vă recomandăm să găuriți podeaua cu un burghiu Ø 14 și să utilizați elementele F01, B02, B13 (fig. 11). În cazul în care este necesar să racordați balustrada podestului cu balustrada podelei superioare (fig. 10), modelați cu atenție mâna curentă, efectuând bine racordurile la curbe. În cazul în care se formează pliuri pe partea internă a mâinii curente, acestea nu sunt defecte. Frecați energic acea parte (generând astfel căldură) cu un șervețel de hârtie, până ce acestea dispar.

Asamblarea finală

41. Pentru a rigidiza ulterior scara în punctele intermediare, fixați elementele F09 pe zid și uniți-le cu coloane (C03), folosind elementele F33. Găuriți cu un burghiu Ø 8 și utilizați elementele C50, C49, C58, B12 (fig. 12).

După ce ați terminat montajul scării, vă invităm să ne transmiteți sugestiile dumneavoastră, vizitând pagina noastră de internet www.pixima.it

Magyar

Mielőtt elkezd az összeszerelést, csomagolja ki a lépcső összes elemét. Helyezze el az elemeket egy tágas felületre, és ellenőrizze, hogy minden elem megvan (1. Tábl.; A = Kód, B = Mennyiség).

A csomagban talál egy DVD lemezt is, amit ajánlott az összeszerelés előtt megnézni.

Előzetes összeszerelés

1. Szerelje a C71 elemeket a lépcsőfokokhoz (L03) a C57 és B02 elemekkel (2. ábra); szerelje a C72 elemet az első lépcsőfokra (L03) a C57 és B02 elemekkel (1. ábra). Határozza meg az oldalsó furatok helyzetét a csomagban található profillal, a közbenső furatok helyzetéhez ossza fel a teret egyenlő részekre.
2. Figyelmesen mérje meg a két padlószint közötti magasságot, hogy meghatározza a távtartó korongok (D45) mennyiségét és előkészítse azokat a saját távtartójukra (D47) (2. TÁBL.).
3. Szerelje a C63, C65, C66 elemeket a C03 korlát rudakra (3. ábra) (1. ábra); a D43, C79, C54 elemeket C81 korlát rúdra.
4. Szerelje össze a G03, B17 és B46 alapokat (1. ábra).

Összeszerelés

5. Határozza meg a furat közepét a padlón és helyezze el az alapot (G03+B17+B46) (4. ábra).
6. Készítsen furatot egy \varnothing 14-es fúrószárral, és rögzítse az alapot (G03+B17+B46) a padlóhoz a B13 elemekkel (1. ábra).
7. Csavarja a csövet (G02) az alaphoz (G03+B17+B46) (1. ábra).
8. Helyezze a végzárót (D46) a csőbe (G02) (5. ábra).
9. Tegye fel sorban a távtartó korongokat (D45), a távtartót (D47), a távtartó korongokat (D45), az első lépcsőfokot (L03), a távtartó korongokat (D45), a távtartót (D47), a távtartó korongokat (D45) és ismét a lépcsőfokot (L03) és így tovább. Helyezze felváltva a lépcsőfokokat jobbra és balra, hogy így egyenletesen elossa a súlyt (5. ábra).
10. Amikor elért a cső végére (G02), csavarja be a B47 elemet, csavarja be a következő csövet (G02) és folytassa a lépcső összeszerelését (5. ábra).
11. Amikor elérte a cső végét (G02), csavarja be a B46 elemet és a G01 elemet (úgy csavarja be a G01 elemet, hogy vegye figyelembe, hogy mintegy 15 cm-rel (6") kell meghaladnia a lépcső magasságát (6. ábra). Folytassa tovább a lépcsőfokok felszerelését, a D01 elem felhasználásával, amelyet behelyez a lépcsőfokba (L03).
12. Utolsóként tegye fel a lépcsőfordulót (E02). Miután kiválasztotta a forgásirányt (7. ábra), helyezze el a lépcsőfordulót (E02) a lépcsőfokok (L03) érkezési oldalán (8. ábra). Tegye fel a B05, B04 elemeket és szorítsa meg a B03 elemet, de ne teljesen, hiszen a lépcsőfokokat még el kell forgatni (1. ábra).
13. Vágja le a lépcsőfordulót (E02), ha szükséges, de vegye figyelembe a födém nyílásának méretét (4. ábra).

Lépcsőforduló rögzítése

14. Helyezze az F12 elemet a födémhez. Határozza meg a pozícióját, és tartson meg egy körülbelül 15 cm-es távolságot a lépcsőforduló (E02) külső peremétől, készítsen egy furatot \varnothing 14-es fúrószárral, és rögzítse véglegesen a B13 elemekkel (1. ábra).
15. Rögzítse az F12 elemeket a lépcsőfordulóhoz (E02), ehhez használja fel a C58 elemeket (fúrja ki a lépcsőfordulót (E02) egy \varnothing 5-ös fúrószárral).
16. Helyezze el a B95 elemeket.

Korlát összeszerelése

17. Nyissa ki legyezőszerűen a lépcsőfokokat (L03). Most már fel lehet menni a lépcsőn.
18. A lépcsőfordulótól (E02) kiindulva helyezze a hosszabb összekötő korlát rudakat (C03) a lépcsőfokok közé (L03).
Forgassa a korlát rudakat (C03) a C63 elemmel úgy, hogy a furatos részével felfelé helyezkedjen el (8. ábra). Csak az alsó lépcsőfok B02 elemét szorítsa meg (2. ábra).
19. Ellenőrizze, hogy minden elhelyezett korlát rúd (C03) függőleges-e. Figyeljen erre a műveletre, mert nagyon fontos a sikeres összeszerelés szempontjából.
20. Szorítsa meg végleg a B03 elemet (8. ábra).
21. Szorítsa meg véglegesen a felső lépcsőfok B02 elemét (2. ábra).
22. Ismételtelen ellenőrizze, hogy a korlát rudak (C03) függőlegesek-e, szükség esetén korrigálja azokat úgy, hogy megismétli az előzőekben leírt eljárásokat.

23. Helyezze el az első korlát rudat (C81). Egy hosszú korlát rúd magasságát (C03) illesse a már felszerelt korlát rudak magasságához úgy, hogy levágja a felesleget a végén (1. ábra).
24. Rögzítse a padlóhoz az első korlát rúd (C81) vonalában az F34 elemet, kifúrva egy Ø 8-as fúrószárral. Használja a C58, B12, B83 és B02 elemeket (1. ábra).
25. Válogassa szét azokat a lépcső karfa részeket, amelyeket nem jelöltünk meg piros színnel (A13), és azt, amelyet megjelöltünk piros színnel (A14), amit a lépcsőfordulónál (E02) kell használni (9. ábra).
26. Kezdje el összerakni a piros színnel nem megjelölt korlát karfákat (A13), és törekedjen arra, hogy olyan ívet alakítson ki, amely a lehető legjobban követi a lépcső ívét (1. ábra).
27. A lépcsőforduló (C02) korlát rúdjától (C03) kiindulva kezdje el rögzíteni a lépcső karfát (A13), amelyet előzőleg összerakott. Használja a C64 elemeket egy csavarhúzóval. **Figyelem:** helyezze a lépcső karfa burkolatának illesztés vonalát lefelé.
28. Egyesítse a lépcső karfa (A13) többi részét, csavarja be és ragassza össze azokat egymás után. Használja fel a B33 és D35 elemeket. Fordítsa a D35 elem vastagabb részét kifelé.
29. A lépcső első korlát rúdjánál (C81) vágja le a felesleges lépcső karfát egy vasfűrésszel.
30. Fejezze be a karfa (A13) szerelését azzal, hogy rögzíti az A12 elemet, ehhez felhasználva a C64 elemet és a ragasztót (X01) (1. ábra).
31. Tegye fel az összes lépcső rudat az L03 lépcsőfokokra, szorítsa meg a B02 elemet és rögzítse az A13 lépcső karfához, de ügyeljen arra, hogy függőleges legyen. Azt tanácsoljuk, hogy először a rövidebb korlát rudakat szerelje össze.
32. Ismét ellenőrizze, hogy a lépcső karfa (A13) egyenletes-e, és szükség esetén korrigálja a vonalát egy gumikalapács segítségével.
33. Fejezze be a korlát összeszerelését azzal, hogy a B82 elemeket beilleszti a C03 korlát rudak alsó részébe. (1. ábra).

Korlát összeszerelése

34. Szerelje fel a rudat (C04) a G01 elemre, amely a lépcsőfordulóból (E02) emelkedik ki (8. ábra) (1. ábra).
35. Illesse a helyére az F01 elemeket a lépcsőfordulóhoz (E02), ehhez használja fel a C58, B83, B02 elemeket. Készítsen furatot Ø 5-ös fúrószárral a lépcsőfordulón (E02) úgy, hogy a furatok között olyan távolságot tartson meg, amely az előzőleg összeszerelt korlát rúdjai (C03) között van.
36. Illesse a helyükre a rövidebb korlát rudakat (C03) és szorítsa meg az F01 részek B02 elemeit (1. ábra)
37. Rögzítse az A15 elemet az oszlopra (C04) a B02 elem felhasználásával (1. ábra).
38. Rögzítse a piros színnel megjelölt lépcső karfát (A14) a C64 elemek felhasználásával (1. ábra).
39. Attól függően, hogy a lépcső nyílása körül vannak-e falak, és milyen helyzetben, szükség lehet egy vagy két kiegészítő korlát rúd (C03) elhelyezésére (10. ábra).
40. Ebben az esetben egy olyan teret kell figyelembe venni, amely egyenlő távolságra van a többi korlát rúdtól vagy a faltól. A rögzítéshez ki kell fúrni a lépcső fordulót (E02) egy Ø 5-ös fúrószárral, és fel kell használni az F01, C58, B83, B02 elemeket, ugyanakkor ajánlatos kifúrni a padlót egy Ø 14 fúrószárral, és felhasználni az F01, B02, B13 elemeket (11. ábra). Abban az esetben, ha össze kell kötni a lépcsőforduló korlátját a padló korlátjával, (10. ábra), figyelmesen illesse össze a lépcső karfát, hogy a könyök idomok jól illeszkedjenek. Ha ráncok alakulnak ki a karfa belső oldalán, akkor az nem hiba, és egy papír törőlkendő segítségével energikusan törölgetve (hő generálva) eltávolíthatja azokat.

Végző összeszerelés

41. Ahhoz, hogy kimerevítse a lépcsőt a közbenső pontokon, rögzítse a falhoz az F09 elemeket, és egyesítse azokat az F33 elemekkel és a korlát rudakkal (C03). Fúrja ki egy Ø 8-as fúrószárral és használja fel a C50, C49, C58, B12 elemeket (12. ábra).

Amikor befejezte az összeszerelést, kérjük, hogy küldje el nekünk az ötleteit az internetes honlapunkra www.pixima.it

Русский

Перед началом монтажа распаковать все детали лестницы. Разместить детали на просторной поверхности и проверить комплектность (ТАБ. 1: А = Код, В = Количество).

Рекомендуем заранее посмотреть DVD с инструкциями, который поставляется в коробке с фурнитурой.

Предварительный монтаж

1. Установить детали С71 на ступени (L03) при помощи элементов С57 и В02 (Рис. 2); установить деталь С72 на первую Ступень (L03) при помощи элементов С57 и В02 (Рис. 1). Определить место расположения боковых отверстий с помощью трафарета, поставляемого в комплекте. Для определения места расположения промежуточных отверстий разделить расстояние между боковыми отверстиями на равные отрезки.
2. Аккуратно измерить высоту от пола до пола следующего этажа, чтобы определить и подготовить необходимое количество кольцевых прокладок (D45) для размещения над каждой распоркой (D47) (ТАБ. 2).
3. Прикрепить детали С63, С65, С66 к столбикам С03 (Рис. 3) (Рис. 1), а детали D43, С79, С54 - к столбику С81.
4. Собрать основание G03, В17 и В46 (Рис. 1).

Монтаж

5. Определить центр отверстия в полу и установить основание (G03+В17+В46) (Рис. 4).
6. Просверлить отверстия сверлом Ø 14 и зафиксировать основание (G03+В17+В46) на полу при помощи деталей В13 (Рис. 1).
7. Привинтить трубу (G02) к основанию (G03+В17+В46) (Рис. 1).
8. Надеть покрытие основания (D46) на трубу (G02) (Рис. 5).
9. Установить по порядку кольцевые прокладки (D45), распорку (D47), кольцевые прокладки (D45), первую ступень (L03), кольцевые прокладки (D45), распорку (D47), кольцевые прокладки (D45), следующую ступень (L03) и так далее. Ступени размещать поочередно справа и слева, чтобы равномерно распределить нагрузку (Рис. 5).
10. По достижении края трубы (G02) привинтить деталь В47 и следующую трубу (G02), затем продолжить монтаж лестницы (Рис. 5).
11. По достижении края трубы (G02) привинтить детали В46 и G01 (деталь G01 должна превышать высоту лестницы приблизительно на 15 см (Рис. 6). Продолжить установку ступеней, с помощью детали D01, встроенной в ступень (L03).
12. Лестничная площадка (E02) устанавливается в последнюю очередь. Выбрать направление поворота лестницы (Рис. 7) и установить лестничную площадку (E02) со стороны подхода ступеней (L03) (Рис. 8). Вставить детали В05, В04 и достаточно плотно затянуть деталь В03, с учетом того, что ступени еще будут поворачиваться (Рис. 1).
13. При необходимости обрезать лестничную площадку (E02) исходя из размеров потолочного проема (Рис. 4)

Крепление лестничной площадки

14. Поднять деталь F12 к потолку. Определить место ее установки, сохраняя дистанцию приблизительно в 15 см (6") от внешнего края лестничной площадки (E02). Просверлить отверстия сверлом Ø 14 и плотно зафиксировать площадку, используя детали В13 (Рис. 1).
15. Прикрепить детали F12 к лестничной площадке (E02) при помощи С58 (просверлить отверстия в лестничной площадке (E02) сверлом Ø 5).
16. Установить детали В95.

Монтаж перил

17. Веерообразно раздвинуть ступени (L03). Теперь по лестнице можно подниматься.
18. Начиная с лестничной площадки (E02), вставить самые длинные соединительные столбики (С03) между ступенями (L03). Установить столбики (С03) на деталь С63 отверстиями вверх (Рис. 8). Закрепить только деталь В02 нижней ступени (Рис. 2).
19. Проверить, что все столбики (С03) расположены вертикально. Этой проверке следует уделить особое внимание, так как это необходимо для правильного монтажа лестницы.
20. Плотно затянуть деталь В03 (Рис. 8).

21. Плотно затянуть деталь В02 верхней ступени (Рис. 2).
22. Еще раз проверить и при необходимости отрегулировать вертикальное положение столбиков (С03) с помощью описанных выше операций.
23. Установить первый столбик (С81). Обрезать край длинного столбика (С03) по уровню уже установленных столбиков (Рис. 1).
24. Рядом с первым столбиком (С81) прикрепить к полу деталь F34, просверлив отверстия сверлом Ø 8. Использовать детали С58, В12, В83 и В02 (Рис. 1).
25. Разделить детали поручня, не отмеченные красным цветом (А13) и деталь, отмеченную красным цветом (А14), которая будет использоваться на лестничной площадке (Е02) (Рис. 9).
26. Начать сборку поручней (А13), не отмеченных красным цветом, придавая им изгиб, максимально приближенный к изгибу лестницы (Рис. 1).
27. Начиная со столбика (С03) лестничной площадки (Е02), приступить к установке поручня (А13), обеспечивая необходимый изгиб. Закрепить детали С64 при помощи шурупверта.
Внимание! Линия шва обшивки поручней должна располагаться снизу!
28. Последовательно соединить (изогнуть, прикрутить и приклеить) остальные детали поручня (А13). Использовать детали В33 и D35. Более толстая часть детали D35 должна быть направлена наружу.
29. На уровне первого столбика (С81) лестницы с запасом обрезать поручень при помощи пилы для резки металла.
30. Завершить сборку поручня (А13), зафиксировав деталь А12 при помощи С64 и клея (X01) (Рис. 1).
31. Вставить остальные столбики в ступени L03, затянуть деталь В02 и зафиксировать на поручне А13, следя за тем, чтобы все столбики располагались строго вертикально. Рекомендуется в первую очередь устанавливать более короткие столбики.
32. Проверить прямолинейность поручня (А13) и при необходимости выровнять при помощи резинового молотка.
33. Завершить монтаж перил, вставив детали В82 с внутренней стороны столбиков С03 (Рис.1)

Монтаж балюстрады

34. Установить колонну (С04) на деталь G01, выступающую на лестничной площадке (Е02) (Рис. 8) (Рис. 1).
35. С помощью С58, В83, В02 установить детали F01 на лестничной площадке (Е02). Сверлом Ø 5 просверлить отверстия в лестничной площадке (Е02), таким образом, чтобы шаг между отверстиями соответствовал расстоянию между столбиками (С03) собранных перил.
36. Установить более короткие столбики (С03) и затянуть детали В02 элементов F01 (Рис. 1).
37. Закрепить деталь А15 на колонне (С04) при помощи В02 (Рис. 1).
38. Закрепить поручень (А14), отмеченный красным цветом, при помощи деталей С64 (Рис. 1).
39. В зависимости от наличия и расположения стен вокруг лестничного проема, может потребоваться установка одного или двух дополнительных столбиков (С03) (Рис. 10).
40. В этом случае необходимо предусмотреть, чтобы место установки было равноудаленным от других столбиков и от стены. Для крепления следует просверлить отверстия в лестничной площадке (Е02) сверлом Ø 5 и использовать детали F01, С58, В83, В02. Необходимо просверлить соответствующие отверстия в полу сверлом Ø 14 и использовать детали F01, В02, В13 (Рис. 11). При необходимости соединить балюстраду лестничной площадки с балюстрадой на полу, (Рис. 10), следует очень аккуратно собирать поручни, чтобы детали были хорошо пригнаны на сгибах. Если на внутренней стороне поручней образуются морщины, это не дефект установки: энергично разгладьте внутреннюю сторону поручня бумажной салфеткой (при этом поручень должен нагреться) до полного исчезновения морщин.

Завершение монтажа

41. Чтобы зафиксировать лестницу в промежуточных отрезках, необходимо закрепить на стене детали F09 и соединить их со столбиками (С03) при помощи деталей F33. Просверлить отверстия сверлом Ø 8 и использовать детали С50, С49, С58, В12 (Рис. 12).

Просим Вас по завершении монтажных работ посетить наш web-сайт www.pixima.it и отправить свои пожелания и предложения

Ελληνικά

Πριν από την έναρξη της συναρμολόγησης, πραγματοποιήστε την αποσυσκευασία όλων των στοιχείων της σκάλας. Τοποθετήστε τα σε μια ευρεία επιφάνεια και επιβεβαιώστε την ποσότητα των στοιχείων (ΠΙΝ. 1: A = Κωδικός, B = Ποσότητα).

Στην συσκευασία συμπεριλαμβάνεται ένα DVD, όπου Σας συστήνουμε να το παρακολουθήσετε πριν από κάθε ενέργεια.

Προπαρασκευαστική συναρμολόγηση

1. Συναρμολογήστε τα στοιχεία C71 στα σκαλοπάτια (L03) με τα αντικείμενα C57 και B02 (εικ. 2). Συναρμολογήστε το στοιχείο C72 στο πρώτο Σκαλοπάτι (L03) με τα αντικείμενα C57 και B02 (εικ.1). Καθορίστε την θέση των πλευρικών οπών διαμέσου της κορηγούμενης φόρμας, για την τοποθέτηση των ενδιάμεσων οπών διαιρέστε τις αποστάσεις σε ίσα μέρη.
2. Εκτελέστε σχολαστικά την μέτρηση του ύψους από πάτωμα σε πάτωμα για τον καθορισμό του αριθμού δίσκων διάστασης (D45) και προετοιμάστε τους πάνω από τον δικό τους διαστασιοποιητή (D47) (ΠΙΝ. 2).
3. Συναρμολογήστε τα στοιχεία C63, C65, C66 στις δοκούς C03 (εικ. 3) (εικ. 1) και συναρμολογήστε τα στοιχεία D43, C79, C54 στην δοκό C81.
4. Συναρμολογήστε τη βάση G03, B17 και B46 (εικ. 1).

Συναρμολόγηση

5. Καθορίστε το κέντρο της οπής στο πάτωμα και τοποθετήστε τη βάση (G03+B17+B46) (εικ. 4).
6. Τρυπήστε με μια μύτη \varnothing 14 και στερεώστε τη βάση (G03+B17+B46) στο πάτωμα με τα στοιχεία B13 (εικ. 1).
7. Βιδώστε το σωλήνα (G02) στη βάση (G03+B17+B46) (εικ. 1).
8. Εισάγετε το κάλυμμα της βάσης (D46) στο σωλήνα (G02) (εικ. 5).
9. Εισάγετε με τη σειρά τους δίσκους διάστασης (D45), το διαστασιοποιητή (D47), τους δίσκους διάστασης (D45), το πρώτο σκαλοπάτι (L03), τους δίσκους διάστασης (D45), το διαστασιοποιητή (D47), τους δίσκους διάστασης (D45) και πάλι το σκαλοπάτι (L03) και συνεχίζετε με αυτό τον τρόπο. Τακτοποιήστε τα σκαλοπάτια εναλλάξ δεξιά και αριστερά, για την ομοιόμορφη διανομή του βάρους (εικ. 5).
10. Όταν φτάσετε στην άκρη του σωλήνα (G02), βιδώστε το στοιχείο B47, βιδώστε τον επόμενο σωλήνα (G02) και συνεχίστε με την συναρμολόγηση της σκάλας (εικ. 5).
11. Όταν φτάσετε στην άκρη του σωλήνα (G02), βιδώστε το στοιχείο B46 και το στοιχείο G01 (βιδώστε το στοιχείο G01 λαμβάνοντας υπόψη ότι θα πρέπει να ξεπεράσει το ύψος της σκάλας κατά 15 cm (6") (εικ. 6). Συνεχίστε με την εισαγωγή σκαλοπατιών κάνοντας χρήση του στοιχείου D01 που εισήχθη στο σκαλοπάτι (L03).
12. Εισάγετε τελευταίο το πλατύσκαλο (E02). Μετά από την επιλογή της φοράς περιστροφής (εικ. 7), τοποθετήστε το πλατύσκαλο (E02) στην πλευρά άφιξης των σκαλοπατιών (L03) (εικ.8). Εισάγετε τα στοιχεία B05, B04 και σφίξτε το στοιχείο B03 αρκετά, θεωρώντας ότι τα σκαλιά θα πρέπει να ακόμα να μπορούν να περιστρέφονται (εικ. 1).
13. Κόψτε το πλατύσκαλο (E02) και αν είναι αναγκαίο, λαμβάνοντας υπόψη τις διαστάσεις του ανοίγματος του παταριού (εικ. 4).

Στήριξη του πλατύσκαλου

14. Προσεγγίστε το στοιχείο F12 στο πατάρι. Καθορίστε την θέση, διατηρώντας μια απόσταση περίπου 15 cm από το εξωτερικό όριο του πλατύσκαλου (E02) και τρυπήστε με μια μύτη \varnothing 14 στερεώνοντας οριστικά κάνοντας χρήση των στοιχείων B13 (εικ. 1).
15. Στερεώστε τα στοιχεία F12 στο πλατύσκαλο (E02), κάνοντας χρήση των στοιχείων C58 (τρυπήστε το πλατύσκαλο (E02) με μια μύτη τρυπανιού \varnothing 5).
16. Τοποθετήστε τα στοιχεία B95.

Συναρμολόγηση του κιγκλιδώματος

17. Αποστασιοποιήστε σε μορφή βεντάλιας τα σκαλοπάτια (L03). Τώρα μπορείτε να ανεβείτε στην σκάλα
18. Αρχίζοντας από το πλατύσκαλο (E02) εισάγετε τις πιο επιμήκεις δοκούς σύνδεσης (C03) ανάμεσα στα σκαλοπάτια (L03). Συντονίστε τις δοκούς (C03) με το στοιχείο C63 και με το διάτρητο μέρος προς τα επάνω (εικ.8). Σφίξτε μόνο το στοιχείο B02 του κατώτερου σκαλοπατιού (εικ.2).
19. Επιβεβαιώστε την κατακόρυφη τοποθέτηση των δοκών (C03). Δώστε μεγάλη σημασία σε αυτή την διαδικασία γιατί είναι πολύ σημαντική για την άρτια κατάληξη της συναρμολόγησης.
20. Σφίξτε οριστικά το στοιχείο B03 (εικ. 8).

21. Σφίξτε οριστικά το στοιχείο B02 του ανώτερου σκαλοπατιού (εικ.2).
22. Ελέγξτε και πάλι την κατακόρυφη θέση των δοκών (C03) και ενδεχομένως διορθώστε τη επαναλαμβάνοντας τις προηγούμενες διαδικασίες.
23. Τοποθετήστε την πρώτη δοκό (C81). Προσαρμόστε το ύψος μιας ψηλής δοκού (C03), κόβοντας το άκρο της, στο ύψος εκείνης που μόλις συναρμολογήσατε (εικ. 1).
24. Στερεώστε στο πάτωμα, σε αντιστοιχία με την πρώτη δοκό (C81), το στοιχείο F34, τρυπώντας με την μύτη τρυπανιού \varnothing 8 mm. κάνετε χρήση των στοιχείων C58, B12, B83 και B02 (εικ. 1).
25. Εντοπίστε τα σημεία στην κουπαστή που δεν έχουν μαρκιαστεί με κόκκινο χρώμα (A13) και εκείνο που έχει μαρκιαστεί με κόκκινο χρώμα (A14) και που θα χρησιμοποιηθεί στο πλατύσκαλο (E02) (εικ. 9).
26. Αρχίστε να διαμορφώνετε τις κουπαστές (A13), που δεν είναι μαρκιασμένες με κόκκινο χρώμα προσπαθώντας να τους δώσετε μια καμπύλη που ακολουθεί όσο πιο πιστά γίνεται εκείνη της σκάλας (εικ. 1).
27. Αρχίζοντας από τη δοκό (C03) του πλατύσκαλου (E02), αρχίστε να στερεώνεται την κουπαστή (A13), που μόλις αναδιπλώθηκε. Κάνετε χρήση των στοιχείων C64, με τον ηλεκτρικό κατασβίδι. Προσοχή: τοποθετήστε την γραμμή σύζευξης της επένδυσης της κουπαστής προς τα κάτω.
28. Ενώστε τα άλλα κομμάτια της κουπαστής (A13), βιδώνοντας, κολλώντας και διαμορφώνοντας τα στη συνέχεια. Κάνετε χρήση των στοιχείων B33 και D35. Στρώψτε το πιο παχύ μέρος του αντικείμενου D35 προς το εξωτερικό.
29. Σε αντιστοιχία με την πρώτη δοκό (C81) της σκάλας, κόψτε την κουπαστή που περισεύει με ένα σιδεροπρίονο.
30. Ολοκληρώστε την κουπαστή (A13) εισάγοντας το στοιχείο A12 χρησιμοποιώντας το αντικείμενο C64 και την κόλλα X01 (εικ. 1).
31. Εισάγετε όλες τις άλλες δοκούς στα σκαλοπάτια L03, σφίξτε το στοιχείο B02 και στερεώστε τη στην κουπαστή A13 δίνοντας ιδιαίτερη προσοχή στην καθετότητα τους. Προτείνεται πρώτη η εγκατάσταση των πιο χαμηλών δοκών.
32. Ελέγξτε και πάλι την ευθυγράμμιση της κουπαστής (A13) και ενδεχομένως διορθώστε τη χρησιμοποιώντας ένα λαστικένιο σφυρί.
33. Ολοκληρώστε την συναρμολόγηση του κιγκλιδώματος εισάγοντας τα αντικείμενα B82 στο κάτω μέρος των δοκών C03 (εικ.1)

Συναρμολόγηση του παραπέτου

34. Συναρμολογήστε τη δοκό (C04) στο στοιχείο G01 που εξέχει από το πλατύσκαλο (E02) (εικ. 8), (εικ. 1)
35. Τοποθετήστε τα στοιχεία F01 κάνοντας χρήση των στοιχείων C58, B83, B02 στο πλατύσκαλο (E02). Τρυπήστε με μια μύτη τρυπανιού \varnothing 5 το πλατύσκαλο (E02), διατηρώντας μια αξονική απόσταση ανάμεσα στις οπές ίδιο με εκείνο που είναι παρόν ανάμεσα στις δοκούς (C03) του κιγκλιδώματος που συναρμολογήσατε προηγούμενα.
36. Τοποθετήστε τις πιο κοντές δοκούς (C03) και σφίξτε τα στοιχεία B02 των αντικείμενων F01(εικ. 1).
37. Στερεώστε το στοιχείο A15 στην δοκό (C04) χρησιμοποιώντας το αντικείμενο B02 (εικ. 1).
38. Στερεώστε την κουπαστή (A14) μαρκάρωντας με κόκκινο χρώμα, χρησιμοποιώντας τα στοιχεία C64 (εικ. 1)
39. Σύμφωνα με τη θέση και την ύπαρξη των τοίχων γύρω από το άνοιγμα της σκάλας, θα μπορούσε να καταστεί αναγκαία η επιπλέον τοποθέτηση μιας ή δυο δοκών (C03) (εικ. 10).
40. Σε αυτή την περίπτωση είναι αναγκαίο να θεωρήσουμε ένα χώρο που βρίσκεται σε ίσες αποστάσεις από τις άλλες δοκούς ή από τον τοίχο. Για την στήριξη προτείνεται η διάτρηση του πλατύσκαλου (E02) με μια μύτη τρυπανιού \varnothing 5 και η χρήση των στοιχείων F01, C58, B83, B02 ενώ επίσης προτείνεται η διάτρηση του πατώματος με μια μύτη \varnothing 14 και η χρήση των στοιχείων F01, B02, B13 (εικ. 11) Στην περίπτωση που είναι αναγκαία η σύνδεση του παραπέτου του πλατύσκαλου με το παραπέτο πατώματος, (Εικ.10), διαμορφώστε τις κουπαστές με προσοχή, πραγματοποιώντας καμπύλες άρτια συνδεδεμένες. Σε περίπτωση που δημιουργηθούν πτυχές στην εσωτερική πλευρά των κουπαστών, δεν είναι ελάττωμα, τρίψτε με δύναμη (δημιουργώντας θερμότητα) αυτό το σημείο με μια χαρτοπετσέτα μέχρι να εκλείψουν.

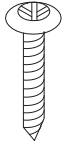
Τελική συναρμολόγηση

41. Για να γίνει η σκάλα πιο συμπαγής στα ενδιάμεσα της σημεία, στερεώστε στον τοίχο τα στοιχεία F09 και συνδέστε τα, κάνοντας χρήση των στοιχείων F33, με τις δοκούς (C03). Τρυπήστε με μια μύτη τρυπανιού \varnothing 8 και χρησιμοποιήστε τα στοιχεία C50, C49, C58, B12 (εικ. 12).

Μετά το τέλος της συναρμολόγησης, σας Καλούμε να μας αποστείλετε τις συμβουλές σας, αφού επισκεφτείτε την ιστοσελίδα μας www.pixima.it

TAB 1

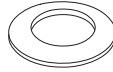
A	<u>Ø 110 - 120 - 130</u>	B	<u>Ø 140 - 150</u>
A12	3		3
A13	5		5
A14	1		1
A15	2		2
B02	62		62
B03	1		1
B04	1		1
B05	1		1
B12	10		10
B13	7		7
B17	1		1
B33	6		6
B46	2		2
B47	1		1
B82	37		37
B83	11		11
B95	4		4
C03	46		46
C04	1		1
C49	3		3
C50	3		3
C54	1		1
C57	98		98
C58	27		27
C63	46		46
C64	111		111
C65	54		54
C66	54		54
C71	48		48
C72	1		1
C79	1		1
C81	1		1
D01	6		6
D45	78		78
D46	1		1
D47	13		13
D35	6		6
D43	1		1
E02	1		1
F01	10		10
F08	4		6
F09	2		3
F12	4		4
F34	1		1
G01	1		1
G02	2		2
G03	1		1
L03	12		12
X01	1		1



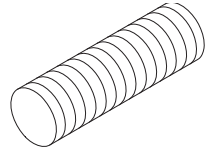
C64



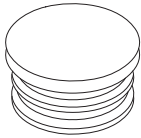
B03



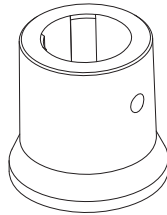
B04



B33



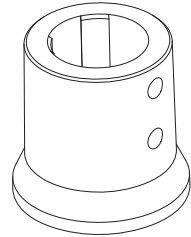
B82



F01



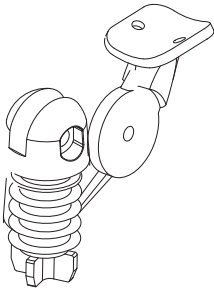
B02



F34



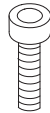
B02



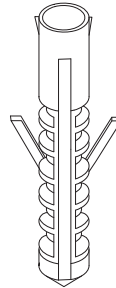
D43



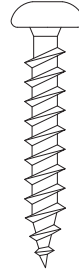
C54



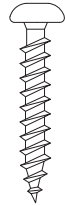
C79



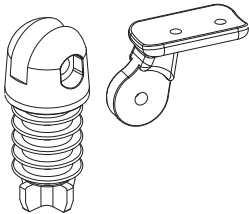
B12



C58



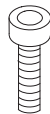
C57



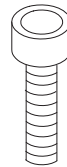
C63



C65



C66



C50



C49

TAB 2

A			A			A			A		
H	10	11	H	12	13	H	14	15	H	16	
208	0		250	0		291	0		333	0	
209	2		251	2		292	2		334	2	
210	4		252	4		293	4		335	4	
211	6		253	6		294	6		336	6	
212	8		254	8		295	8		337	8	
213	10		255	10		296	10		338	10	
214	12		256	12		297	12		339	12	
215	14		257	14		298	14		340	14	
216	16		258	16		299	16		341	16	
217	18		259	18		300	18		342	18	
218	20		260	20		301	20		343	20	
219	22		261	22		302	22		344	22	
220	24		262	24		303	24		345	24	
221	26		263	26		304	26		346	26	
222	28		264	28		305	28		347	28	
223	30		265	30		306	30		348	30	
224	32		266	32		307	32		349	32	
225	34		267	34		308	34		350	34	
226	36		268	36		309	36		351	36	
227	38		269	38		310	38		352	38	
228	40		270	40		311	40		353	40	
229	42	0	271	42	0	312	42	0	354	42	
230	44	2	272	44	2	313	44	2	355	44	
231	46	4	273	46	4	314	46	4	356	46	
232	48	6	274	48	6	315	48	6	357	48	
233	50	8	275	50	8	316	50	8	358	50	
234	52	10	276	52	10	317	52	10	359	52	
235	54	12	277	54	12	318	54	12	360	54	
236	56	14	278	56	14	319	56	14	361	56	
237	58	16	279	58	16	320	58	16	362	58	
238	60	18	280	60	18	321	60	18	363	60	
239		20	281	62	20	322	62	20	364	62	
240		22	282	64	22	323	64	22	365	64	
241		24	283	66	24	324	66	24	366	66	
242		26	284	68	26	325	68	26	367	68	
243		28	285	70	28	326	70	28	368	70	
244		30	286		30	327	72	30	369	72	
245		32	287		32	328	74	32	370	74	
246		34	288		34	329	76	34	371	76	
247		36	289		36	330	78	36	372	78	
248		38	290		38	331	80	38	373	80	
249		40	291		40	332	82	40	374	82	
250		42	292		42	333		42	375	84	
251		44	293		44	334		44	376	86	
252		46	294		46	335		46	377	88	
253		48	295		48	336		48	378	90	
254		50	296		50	337		50	379	92	
255		52	297		52	338		52	380	94	
256		54	298		54	339		54			
257		56	299		56	340		56			
258		58	300		58	341		58			
259		60	301		60	342		60			
260		62	302		62	343		62			
261		64	303		64	344		64			
			304		66	345		66			
			305		68	346		68			
			306		70	347		70			
			307		72	348		72			
			308		74	349		74			
			309		76	350		76			
						351		78			
						352		80			
						353		82			
						354		84			
						355		86			
						356		88			

Italiano

Per determinare la quantità necessaria dei dischi distanziatori (D45) utilizzare la TAB.2 (H = altezza, A = alzate).

Esempio: per un'altezza misurata da pavimento a pavimento di 291 cm e una scala con 13 gradini occorre:

1. In corrispondenza dell'altezza 291 cm, nella colonna H, leggere la quantità dei dischi distanziatori necessari, n° 40 nella colonna A/13.
2. Distribuire i dischi D45, in successione, su tutti i distanziatori D47, uno per volta, fino al loro esaurimento (mantenere l'allineamento del punto di iniezione presente sul bordo a vista, per migliorare l'aspetto estetico). Sul 1° distanziatore D47 si possono inserire fino ad un massimo di 4 dischi D45 (3 sopra e 1 sotto). Sui restanti distanziatori D47 si possono inserire fino ad un massimo di 6 dischi D45 (3 sopra e 3 sotto).
3. Il risultato finale è di 4 dischi D45 sul 1° distanziatore D47 (3 sopra e 1 sotto), 3 dischi sui dodici distanziatori D47 rimanenti (2 sopra e 1 sotto).

English

Use TAB. 2 to calculate the number of plastic spacers (D45) required (H = height, A = rises).

Example: for a measured height of 291 cm from floor to floor and a staircase with 13 treads:

1. Go to column H, and check the number of plastic spacers necessary for a height of 291 cm, no. 40 in column A/13.
2. Distribute the plastic spacers D45 in sequence, one at the time, on each spacer D47 until you have used them all (keep aligned with the point of injection present on the visible edge, to improve its aesthetics). Up to a maximum of 4 plastic spacers D45 can be inserted on the 1st spacer D47 (3 above and 1 below). Up to a maximum of 6 plastic spacers D45 can be inserted on the remaining spacers D47 (3 above and 3 below).
3. The final result is 4 plastic spacers D45 on the 1st spacer D47 (3 above and 1 below), 3 plastic spacers on the twelve remaining spacers (2 above and 1 below).

Deutsch

Zur Bestimmung der notwendigen Anzahl von Distanzringen (D45) die TAB. 2 heranziehen (H = Höhe, A = Steigungen).

Beispiel: bei einer gemessenen Geschosshöhe von 291 cm und einer Treppe mit 13 Stufen:

1. In der Spalte H ablesen, wie viele Distanzringe für die Höhe 291 cm notwendig sind; 40 in der Spalte A/13.
2. Einen Ring D45 nach dem anderen auf alle Distanzhülsen D47 verteilen, bis sie aufgebraucht sind (um den ästhetischen Aspekt zu berücksichtigen, die Spritzstelle, die am Rand zu sehen ist, in dieselbe Richtung drehen). Auf die 1. Distanzhülse D47 können bis zu 4 Ringe D45 gelegt werden (3 darüber und 1 darunter). Auf die restlichen Distanzhülsen D47 können bis zu 6 Ringe D45 gelegt werden (3 darüber und 3 darunter).
3. Zuletzt befinden sich 4 Ringe D45 auf der 1. Distanzhülse D47 (3 darüber und 1 darunter), 3 Ringe auf den restlichen zwölf Distanzhülsen D47 (2 darüber und 1 darunter).

Français

Pour déterminer combien de disques entretoises (D45) il faut, utiliser le TAB. 2 (H = hauteur totale, A = hauteurs).

Exemple: si la hauteur de plancher à plancher est de 291 cm et l'escalier est de 13 marches, il faut:

1. En correspondance de la hauteur 291 cm, dans la colonne H, lire la quantité de disques entretoises nécessaires, 40 dans la colonne A/13.
2. Distribuer les disques D45, les uns après les autres, sur toutes les entretoises D47, un à la fois, jusqu'à ce qu'il n'y en ait plus (garder l'alignement du point d'injection qui se trouve sur le bord apparent, pour améliorer l'aspect esthétique). Sur la 1^{ère} entretoise D47, on peut introduire jusqu'à un maximum de 4 disques D45 (3 au-dessus et 1 en dessous). Sur les autres entretoises D47, on peut introduire jusqu'à un maximum de 6 disques D45 (3 au-dessus et 3 en dessous).
3. Le résultat final est de 4 disques D45 sur la 1^{ère} entretoise D47 (3 au-dessus et 1 en dessous) et 3 disques sur les douze entretoises D47 qui restent (2 au-dessus et 1 en dessous).

Español

Para determinar la cantidad necesaria de discos distanciadores (D45) utilizar la TAB.2 (H = altura, A = contrahuellas).

Ejemplo: para una altura de suelo a suelo de 291 cm y una escalera con 13 peldaños hay que:

1. En correspondencia con la altura 291 cm, en el barrote H, leer la cantidad de discos distanciadores necesarios, n° 40 en la columna A/13.
2. Distribuir los discos D45, en todos los distanciadores D47, uno cada vez, hasta que se acaben (mantener la alineación del punto de inyección que hay en el borde, para mejorar el aspecto estético). En el 1° distanciador D47 se pueden colocar hasta un máximo de 4 discos D45 (3 arriba y 1 abajo). En los demás D47 se pueden colocar hasta un máximo de 6 discos D45 (3 arriba y 3 abajo).
3. El resultado final es de 4 discos D45 en el 1° distanciador D47 (3 arriba y 1 abajo) y 3 discos en los doce distanciadores D47 restantes (2 arriba y 1 abajo).

Português

Para determinar a quantidade necessária de discos separadores (D45) utilizar a TAB.2 (H=altura, A=espelhos).

Ejemplo: para uma altura de pavimento a pavimento de 291 cm e uma escada com 13 degraus é necessário:

1. Na correspondência da altura 291 cm, na coluna H, ler a quantidade dos discos separadores necessários, n° 40 na coluna A/13.
2. Distribuir os discos D45, de seguida, em cima de todos os separadores D47, um de cada vez, até acabarem (manter o alinhamento do ponto de inserção presente na borda à vista, para melhorar o aspecto estético). No 1° separador D47 podem ser colocados no máximo 4 discos D45 (3 em cima e 1 em baixo). Nos restantes separadores D47 podem ser colocados no máximo 4 discos D45 (3 em cima e 3 em baixo).
3. O resultado final é de 4 discos D45 no 1° separador D47 (3 em cima e 1 em baixo), 3 discos nos onze separadores D47 remanescentes (2 em cima e 1 em baixo).

Nederlands

Om de hoeveelheid te bepalen die nodig is van de afstandschijven (D45) TAB.2 gebruiken (H=hoogte, A=optreden). Voorbeeld; voor een hoogte gemeten van vloer tot vloer van 291 cm en een trap met 13 treden dient u:

1. In overeenkomst met de hoogte 291 cm, in de kolom H, de hoeveelheid van afstandschijven die nodig zijn af te lezen, n° 40 in de kolom A/13.
2. De schijven D45 te verdelen, in opeenvolging, op alle afstandblokjes D47, één per keer, totdat ze op zijn (de uitlijning van het injectiepunt behouden dat aanwezig is op de rand in zicht, om het uiterlijk ervan te verbeteren). Op de 1ste afstandschijf D47 kunnen er tot een maximum van 4 schijven D45 (3 boven en 1 beneden) ingezet worden. Op de resterende afstandsstukjes D47 kunnen er tot een maximum van 6 schijven D45 (3 boven en 3 beneden) ingezet worden.
3. Het eindresultaat is 4 schijven D45 op het 1^{ste} afstandstukje D47 (3 boven en 1 beneden), 3 schijven op de resterende elf afstandstukjes D47 (2 boven en 1 beneden).

Polsky

W celu ustalenia niezbędnej ilości tarcz odległościowych (D45) wykorzystać TAB.2 (H = wysokość, A = wzniosły)

Przykład; przy wysokości 291 cm, zmierzonej od podłogi do podłogi i schodach o 13 stopniach, należy:

1. Dla wysokości 291 cm, w kolumnie H, odczytać ilość niezbędnych tarcz odległościowych, 40 szt. w kolumnie A/13.
2. Rozmieszczać tarcze D45, kolejno, na wszystkich elementach odległościowych D47, po jednej, aż do ich wyczerpania się (zachować ustawienie w linii punktu wtrysku znajdującego się na widocznej krawędzi, dla poprawienia estetycznego wyglądu). Na 1-ym elemencie odległościowym D47 można umieścić maksymalnie 4 tarcze D45 (3 od góry i 1 od dołu). Na pozostałych elementach odległościowych D47, można umieścić maksymalnie 6 tarcz D45 (3 od góry i 3 od dołu).
3. W wyniku końcowym 4 tarcze D45 znajdują się na 1-szym elemencie odległościowym D47 (3 od góry i 1 od dołu), po 3 tarcze na pozostałych 12 elementach odległościowych D47 (2 od góry i 1 od dołu).

Česky

Abyste určili potřebné množství vzdáncích kotoučů (D45), použijte TAB.2 (H=výška, A=schody).

Napr. v případě naměřené výšky od podlahy k podlaze 291 cm a schodiště se 13 schody je potřeba:

1. Podle výšky 291 cm ve sloupci H si přečtete potřebné množství vzdáncích kotoučů - 40 ve sloupci A/13.
2. Postupně jednu po druhé rozdělíte kotouče D45 na všechny vzdáncí podložky D47, až dokud je nevypotřebujete (zachovávejte srovnání vstříkovacího bodu, který je vidět na okraji, abyste vylepšili estetický vzhled). Na 1. vzdáncí podložku D47 můžete vložit až 4 vzdáncí kotouče D45 (3 nad a 1 pod). Na zbývajících vzdáncí podložky D47 můžete vložit až 6 vzdáncích kotoučů D45 (3 nad a 3 pod).
3. Konečný výsledek jsou 4 kotouče D45 na 1. vzdáncí podložce D47 (3 nad a 1 pod), 3 kotouče na zbývajících 12 vzdáncích podložkách D47 (2 nad a 1 pod).

Română

Pentru a calcula numărul necesar de discuri distanțiere din plastic (D45), utilizați TABELUL 2 (H = înălțime, A = contratrepte).

Exemplu: pentru o înălțime măsurată de la podea la planșeu, de 291 cm și o scară cu 13 trepte:

1. În funcție de înălțimea de 291 cm, în coloana H aveți cantitatea de discuri distanțiere necesare: 40, în coloana A/13.
2. Distribuți discurile de plastic D45, câte unul pentru fiecare tub distanțier D47, până la terminarea lor (păstrați la vedere alinierea punctului de injecție de pe margine, pentru a ameliora aspectul estetic). Pe primul distanțier D47 pot fi introduse până la 4 discuri de plastic D45 (3 deasupra și 1 dedesubt). Pe celelalte distanțiere D47 pot fi introduse până la maxim 6 discuri de plastic D45 (3 deasupra și 3 dedesubt).
3. Rezultatul final este de 4 discuri de plastic D45 pe primul distanțier D47 (3 deasupra și 1 dedesubt) și trei discuri pentru fiecare dintre cele 12 distanțiere D47 rămase (2 deasupra și 1 dedesubt).

Magyar

Ahhoz, hogy meghatározza a távtartó korongok (D45) szükséges mennyiségét, használja a 2. TÁBLÁZATOT (H=magasság, A=lépcsőfok távolság.).

Például: abban az esetben, amikor a két padlószint közötti távolság 291 cm és a lépcső 13 lépcsőfokból áll:

1. Akkor a 291 cm magasság vonalában, a H oszlopban, le kell olvasnia a szükséges távtartó korongok mennyiségét, azaz 40 db-ot az A/13-as oszlopban.
2. Ossa szét a D45 korongokat egymás után az összes D47 távtartón egészen addig, míg el nem fogynak (peremen levő, látható injektálási pontokat tartsa egy vonalban, hogy biztosítsa az esztétikus megjelenést). Az első D47 távtartóra fel lehet tenni maximum 4 darab D45 korongot (3-at rá és 1-et alá). A maradék D47 távtartókra fel lehet tenni maximum 6 darab D45 korongot (3-at rá és 3-at alá).
3. A végső eredmény 4 darab D45 korong az első D47 távtartón (3 felül és 1 alul), 3 korong a tizenkét maradék D47 távtartón (2 felül és 1 alul).

Русский

Для определения необходимого количества кольцевых прокладок (D45) используйте ТАБ.2 (H=высота, A=секции).

Пример: при высоте от пола до пола следующего этажа 291 см для лестницы с 13 ступенями необходимо:

1. В колонке H найдите необходимое количество кольцевых прокладок для высоты 291 см: 40 шт. в колонке A/13.
2. По очереди разложить по одной кольцевой прокладке D45 на всех распорках D47, пока все прокладки не будут распределены (точки ввода на лицевой стороне должны располагаться ровно, чтобы конструкция имела более эстетичный вид). На 1-ую распорку D47 можно положить максимум 4 кольцевых прокладки D45 (3 сверху и 1 снизу). На остальные распорки D47 можно положить максимум 6 кольцевых прокладок

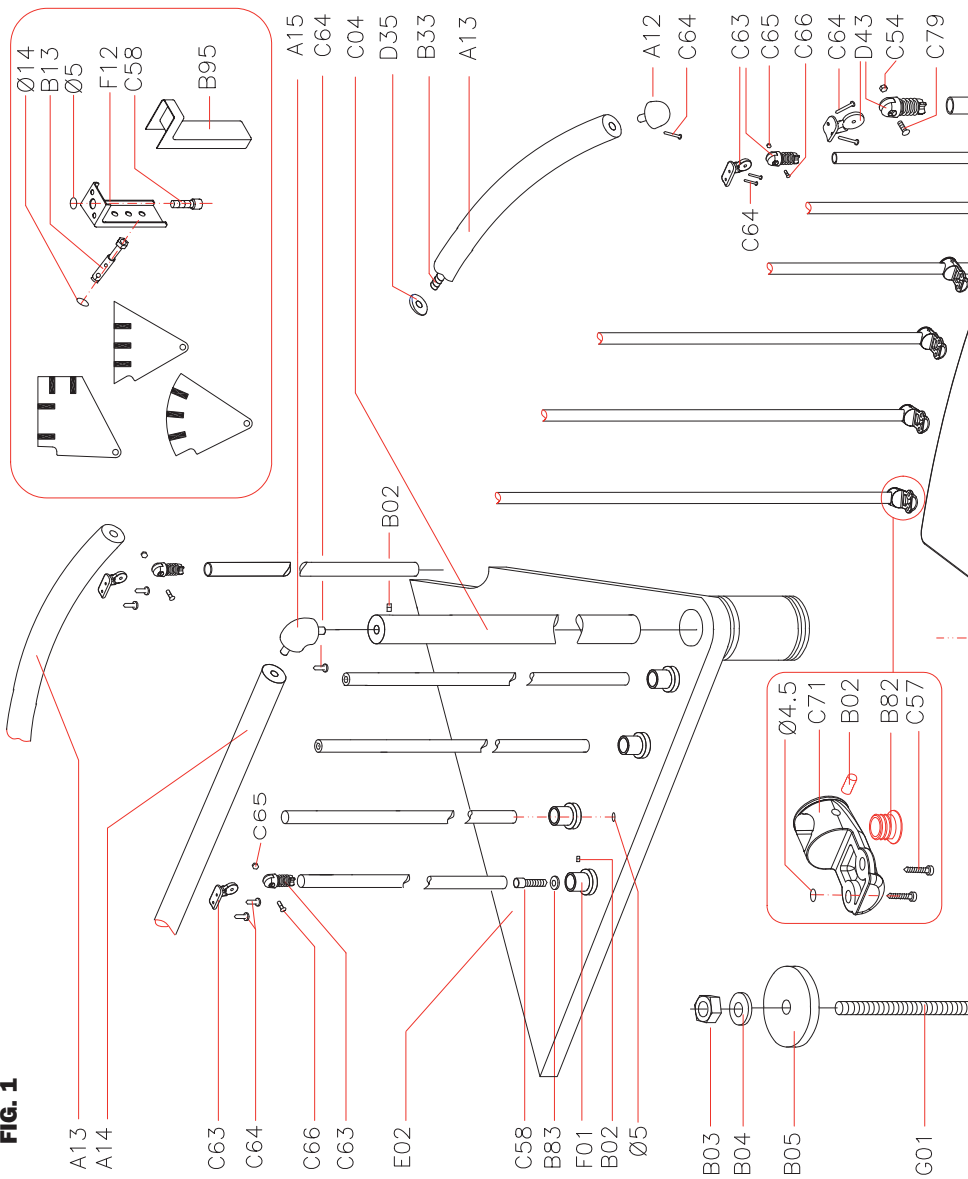
- D45 (3 сверху и 3 снизу).
3. В результате должно получиться следующее: 4 прокладки D45 на 1-ю распорку D47 (3 сверху и 1 снизу), 3 прокладки на остальные 12 распорок D47 (2 сверху и 1 снизу).

Ελληνικά

Για τον καθορισμό του αναγκαίου αριθμού δίσκων διάστασης (D45) κάνετε χρήση του ΠΙΝ.2 (H=ύψος, A=ανυψώσεις).
Παράδειγμα: για ύψος μέτρησης από το πάτωμα 291 cm και μια σκάλα με 13 σκαλοπάτια θα πρέπει:

1. Σε αντιστοιχία με το ύψος 291 cm, στην στήλη H, διαβάστε τον αριθμό των αναγκαίων δίσκων διάστασης, αρ. 40 στην στήλη A/13.
2. Διανείμετε τους δίσκους D45, διαδοχικά σε όλους τους διαστασιοποιητές D47, ένα κάθε φορά, μέχρι να εξαντληθούν (διατηρήστε την ευθυγράμμιση από το σημείο έγκυσης στο οπτικό όριο για την Βελτίωση του αισθητικού χαρακτήρα). Στον 1° διαστασιοποιητή D47 μπορούν να εισαχθούν το ανώτερο 4 δίσκοι D45 (3 πάνω και 1 κάτω). Στους υπόλοιπους διαστασιοποιητές D47 μπορούν να εισαχθούν το ανώτερο 6 δίσκοι D45 (3 πάνω και 3 κάτω).
3. Το τελικό αποτέλεσμα είναι αυτό των 4 δίσκων D45 στον 1° διαστασιοποιητή D47 (3 πάνω και 1 κάτω), 3 δίσκοι στους 12 διαστασιοποιητές D47 που απομένουν (2 πάνω και 1 κάτω).

FIG. 1



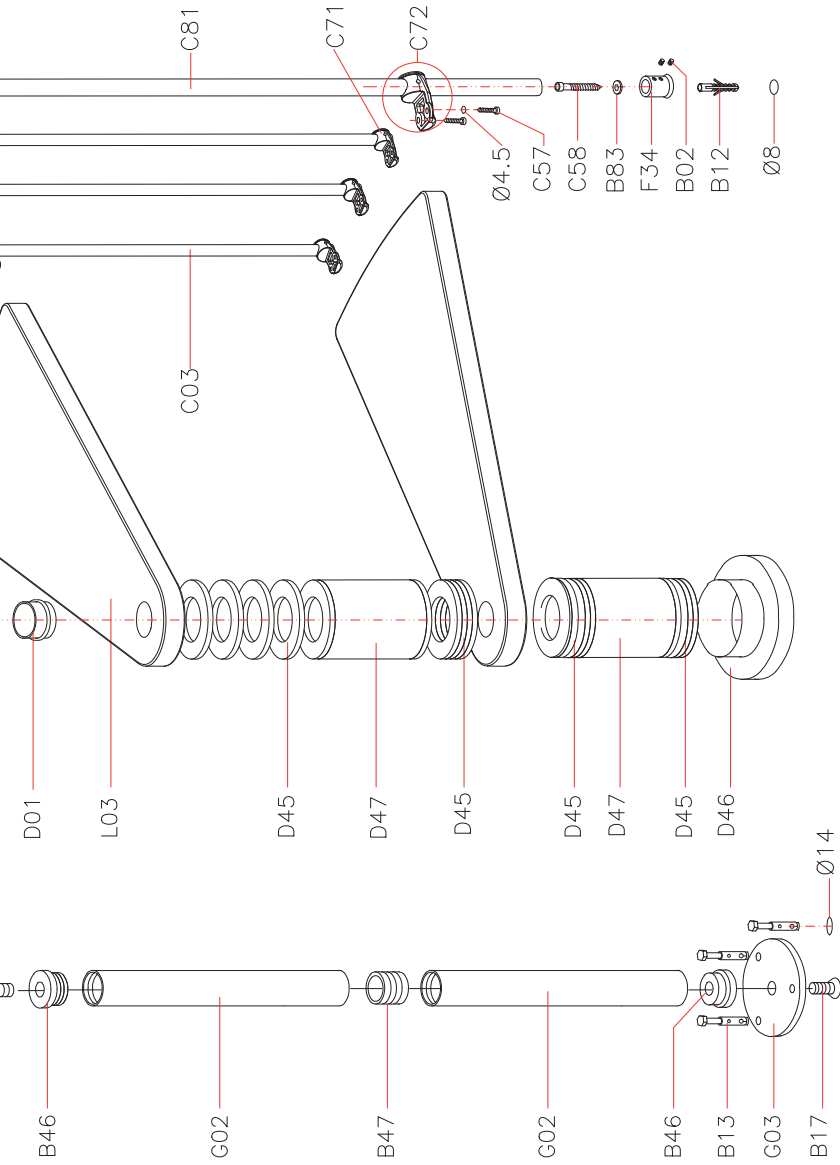


FIG. 2

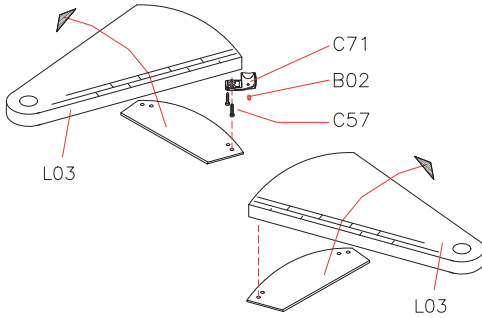


FIG. 3

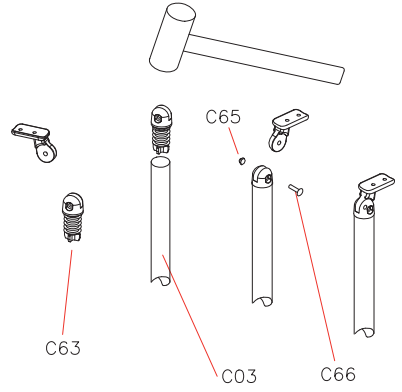


FIG. 4

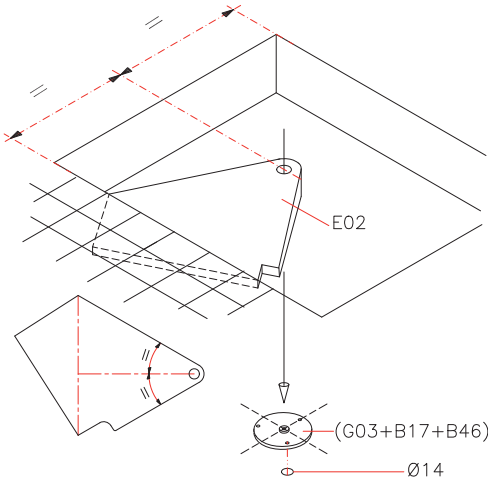


FIG. 5

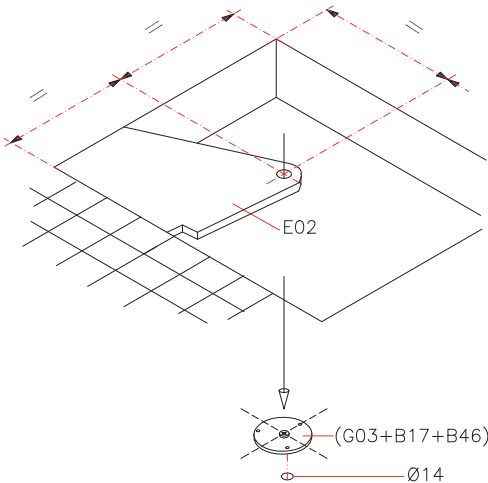
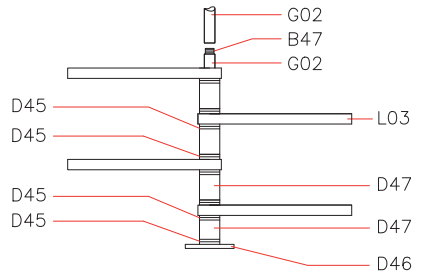


FIG. 6

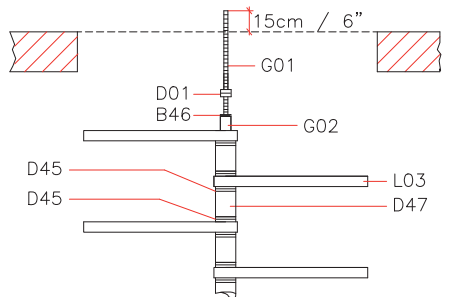


FIG. 7

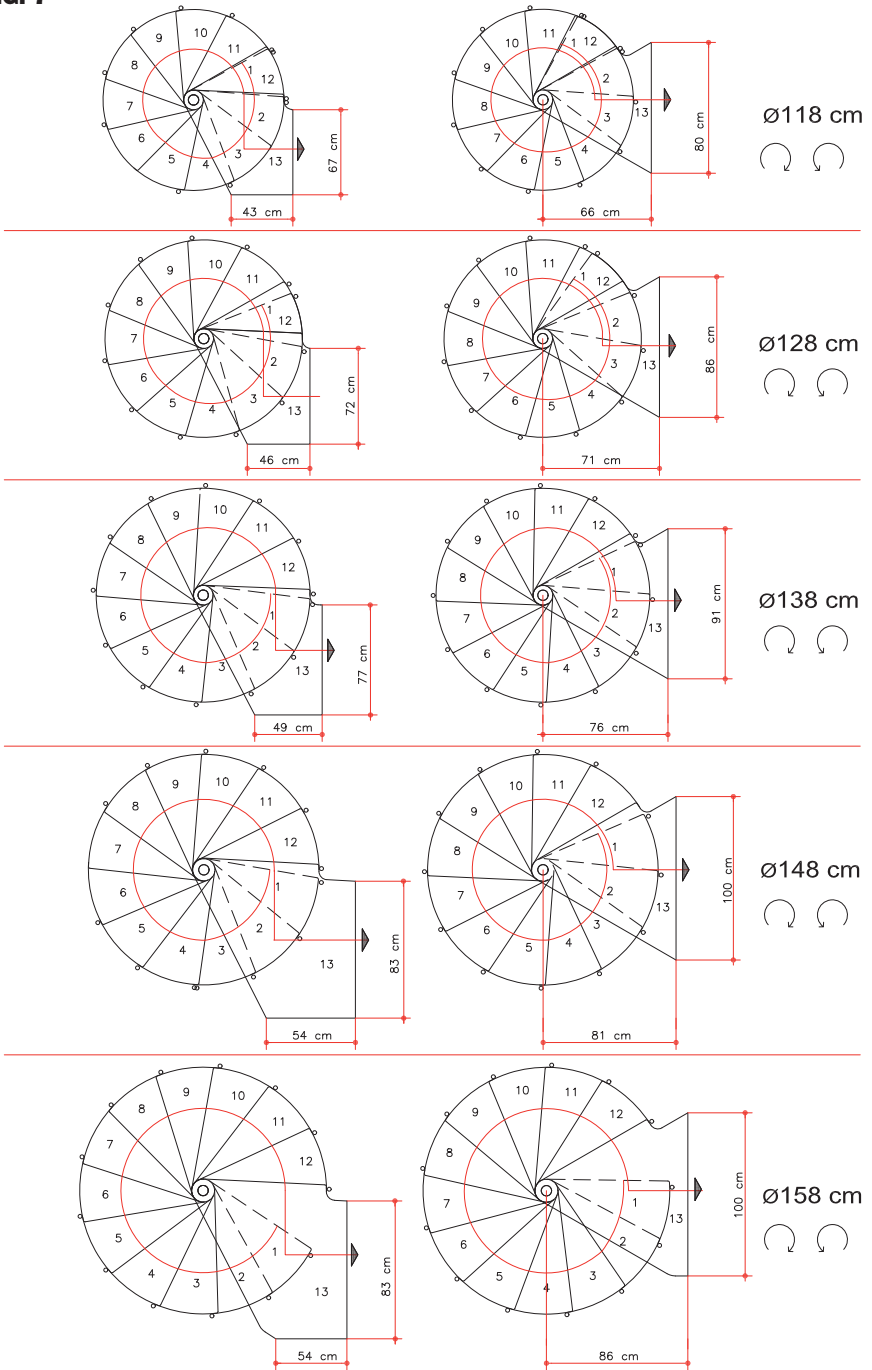


FIG. 8

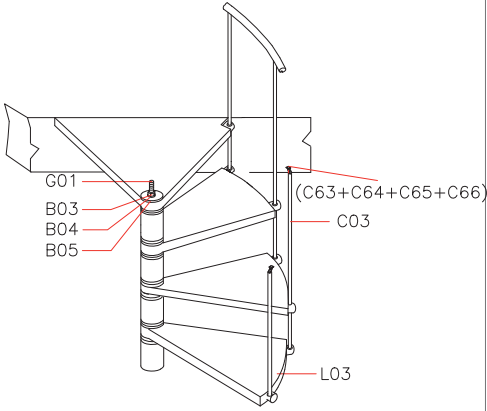


FIG. 9

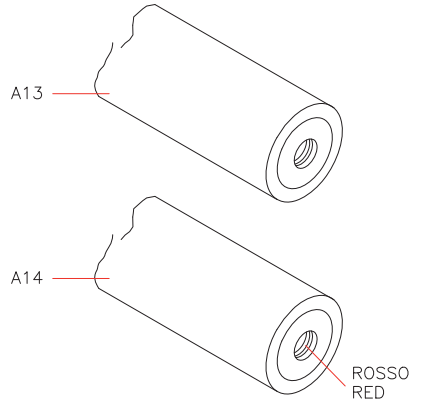


FIG. 10

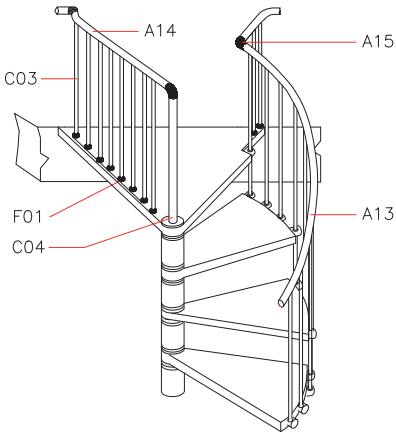


FIG. 11

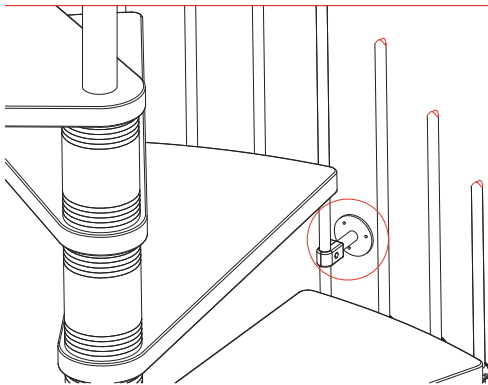
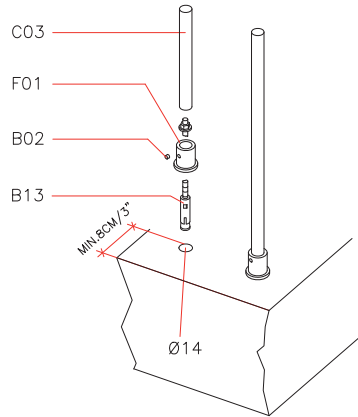
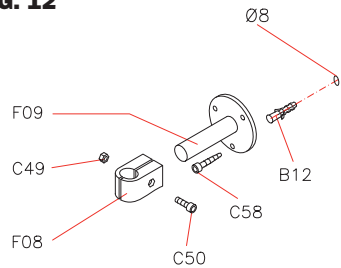
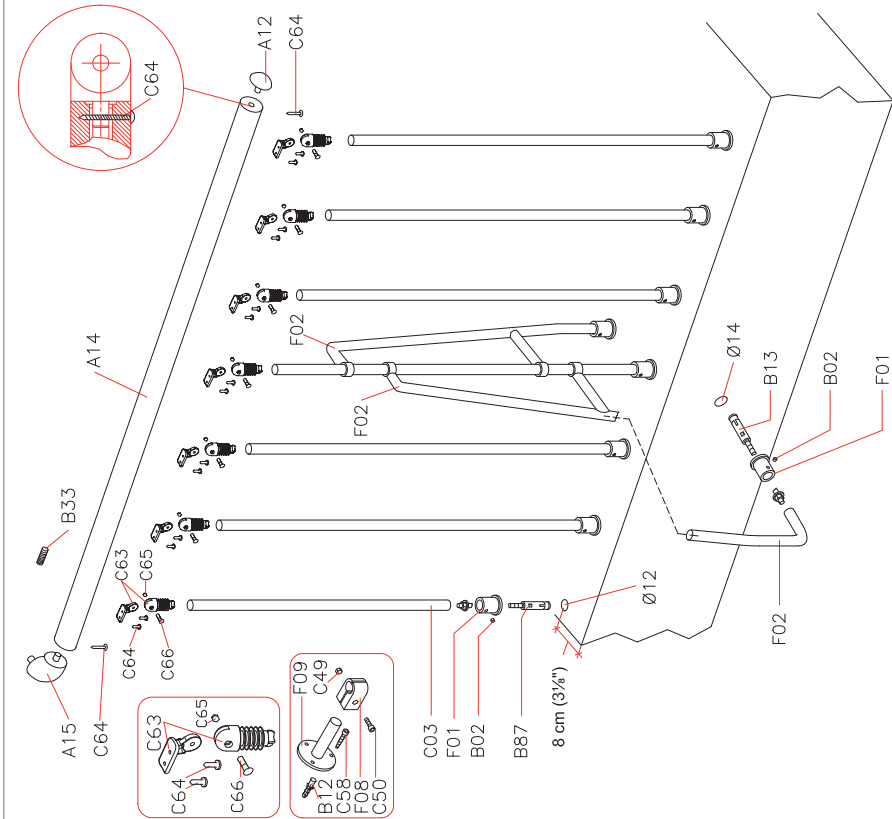


FIG. 12



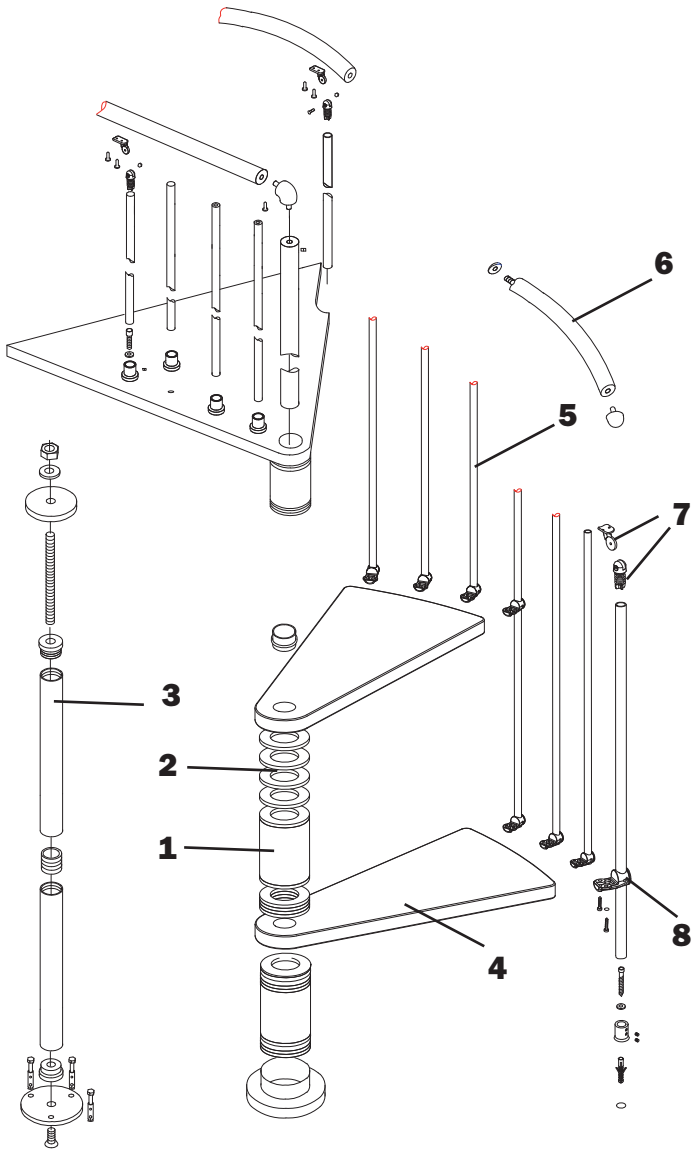


N°=1	N°=10	N°=1
N°=1	N°=2	N°=13
N°=24	N°=11	N°=11
N°=10	N°=3	N°=3



Italiano
English
Deutsch
Français
Español
Português
Nederlands
Polski
Česky
Română
Magyar
Русский
Ελληνικά

DATI IDENTIFICATIVI DEL PRODOTTO
PRODUCT DETAILS
PRODUKTEIGENSCHAFTEN
DONNÉES D'IDENTIFICATION DU PRODUIT
DATOS DE IDENTIFICACIÓN
DADOS DE IDENTIFICAÇÃO
KENMERKENDE PRODUCTGEGEVENS
DANE IDENTYFIKACYJNE PRODUKTU
IDENTIFIKAČNÍ ÚDAJE O VÝROBKU
DATELE DE IDENTIFICARE A PRODUSULUI
A TERMÉK AZONOSÍTÓ ADATAI
ИДЕНТИФИКАЦИОННЫЕ ДАННЫЕ ТОВАРА
ΑΝΑΓΝΩΡΙΣΤΙΚΑ ΣΤΟΙΧΕΙΑ ΤΟΥ ΠΡΟΪΟΝΤΟΣ



I)

dati identificativi del prodotto

denominazione commerciale: **RING**

tipologia: scala a chiocciola a pianta tonda

materiali impiegati

STRUTTURA

descrizione

composta da distanziali **(1)** in metallo e spessori **(2)** in plastica impilati e compressi sul palo **(3)** centrale modulare

materiali

distanziali: Fe 370

spessori: nylon

palo: Fe 370 zincato

finitura

distanziali: verniciatura a forno con polveri epossidiche

GRADINI

descrizione

gradini **(4)** in legno circolari impilati sul palo **(3)** centrale

materiali

faggio

finitura

tinta: all'acqua

fondo: poliuretano

finitura: poliuretano

RINGHIERA

descrizione

composta da colonnine **(5)** verticali in metallo fissate ai gradini **(4)** e da un corrimano **(6)** di PVC

materiali

colonnine: Fe 370

corrimano: PVC con anima in alluminio

fissaggi **(7)**: nylon

fissaggi **(8)**: alluminio

finitura

colonnine **(5)** e fissaggi **(8)**: verniciatura a forno con polveri epossidiche

PULIZIA

pulire con panno morbido inumidito in acqua, privo di qualsiasi prodotto contenente solventi o materiali abrasivi.

MANUTENZIONE

dopo circa 12 mesi dalla data di installazione, controllare il serraggio della viteria dei vari componenti. la manutenzione straordinaria deve essere eseguita da personale qualificato. contattare il produttore.

PRECAUZIONI D'USO

evitare usi impropri e non consono al prodotto. eventuali manomissioni o installazioni non rispondenti alle istruzioni del produttore possono inficiare le conformità prestabilite del prodotto.

GB)

product details

trade name: **RING**

type: spiral round staircase

used materials

STRUCTURE

description

composed by metal spacers **(1)** and plastic spacers **(2)** stacked and packed on the central modular pole **(3)**

materials

spacers: Fe 370

plastic spacers: nylon

pole: Fe 370 galvanized

finishing

spacers: oven varnishing with epoxy powders

TREADS

description

wooden circular treads **(4)** stacked on the central pole **(3)**

materials

beech

finishing

colour: water-base

undercoat: polyurethane

finishing: polyurethane

RAILING

description

composed by metal vertical balusters **(5)** fixed to treads **(4)** and by a PVC handrail **(6)**

materials

balusters: Fe 370

handrail: PVC with aluminium core

fixings **(7)**: nylon

fixings **(8)**: aluminium

finishing

balusters **(5)** and fixings **(8)**: oven varnishing with epoxy powders

CLEANING

clean with a soft wet cloth, without any product containing solvents or abrasive materials.

MAINTENANCE

about 12 months after the installation date, check the tightening of bolts on the various components. special maintenance must be done by skilled staff. please contact the provider.

USE PRECAUTION

avoid any improper use that is not in accordance with the product. possible violations or installations which don't comply with the providers instructions can invalidate the agreed product conformities.

D)

Produkteigenschaften

kommerzielle Bezeichnung: **RING**

Typologie: Spindeltreppe mit rundem Grundriss

verwendete Materialien

STRUKTUR

Beschreibung

bestehend aus Metalldistanzhülsen **(1)** und Distanzringen **(2)** aus Kunststoff um die Spindel **(3)** im Baukastensystem herum gestapelt und komprimiert

Materialien

Distanzhülsen: Fe 370

Distanzringe: Nylon

Spindel: Fe 370, verzinkt

Ausführung

Distanzhülsen: Pulverbeschichtung mit Epoxydharzen

STUFEN

Beschreibung

runde Holzstufen **(4)** um die Spindel **(3)** herum gestapelt

Materialien

Buche

Ausführung

Beizung: Wasserfarbe

Grundierung: aus Poliurethan

Oberlack: aus Polyurethan

GELÄNDER

Beschreibung

bestehend aus senkrechten Geländerstäben **(5)** die auf den Stufen **(4)** und am PVC-Handlauf **(6)** befestigt sind

Materialien

Geländerstäben: Fe 370

Handlauf: PVC mit Aluminiumkern

Befestigungen **(7)**: Nylon

Befestigungen **(8)**: Aluminium

Ausführung

Geländerstäbe **(5)** und Befestigungen **(8)**:

Pulverbeschichtung mit Epoxydharzen

REINIGUNG

mit einem weichen feuchten Tuch reinigen. keine Reinigungsmittel verwenden, die Lösungs- oder Scheuermittel beinhalten.

WARTUNG

ungefähr 12 Monate nach dem Einbau, die Festigkeit der einzelnen Schrauben überprüfen. eine Sonderwartung muss vom fachkundigen Personal durchgeführt werden. bitte wenden sie sich dafür an den Hersteller.

VORSICHTSMAßNAHMEN FÜR DIE ANWENDUNG

die falsche und unangemessene Verwendung des Produkts vermeiden. eventuelle Beschädigungen oder nicht der Montageanleitung des Herstellers gemäße Einrichtungen können die vorgegebene Produktkonformität für ungültig erklären.

F)

données d'identification du produit

denomination commerciale: **RING**

typologie: escalier hélicoïdal à plan rond

materiaux utilisés

STRUCTURE

description

composée de entretoises **(1)** en métal et cales **(2)** en plastique empilés et comprimés sur le pylône **(3)** modulaire central

materiaux

entretoises: Fe 370

cales: nylon

pylône: Fe 370 galvanisé

finition

entretoises: vernissage à chaud avec poudres époxy

MARCHES

description

marches **(4)** en bois circulaires empilees sur le pylône **(3)** central

materiaux

hêtre

finition

verniss: à l'eau

mordant: polyuréthanique

finition: polyuréthanique

GARDE-CORPS

description

composé de colonnettes **(5)** verticales en metal fixés aux marches **(4)** et main courante en PVC **(6)**

materiaux

colonnettes: Fe 370

main courante: PVC avec noyau en aluminium

fixations **(7)**: nylon

fixations **(8)**: aluminium

finition

colonnettes **(5)** et fixations **(8)**: vernissage à chaud avec poudres époxy

NETTOYAGE

nettoyer avec un chiffon souplé humidifié à l'eau, sans aucun produit contenant des solvants ou matières abrasives.

ENTRETIEN

après environ 12 mois de la date d'installation, contrôler le serrage de la visserie et des différents éléments. l'entretien extraordinaire doit être exécuté par le personnel qualifié. contacter le producteur.

PRECAUTION D'UTILISATION

éviter l'utilisation impropre et non conforme au produit. d'éventuelles alterations ou installations non correspondantes aux instructions du producteur peuvent invalider les conformités préétablies du produit.

E)

datos de identificación del producto

denominación comercial: **RING**

tipo: escalera de caracol de planta redonda

materiales empleados

ESTRUCTURA

descripción

compuesta por distanciadores **(1)** de metal y riostras **(2)** de plástico enfilados y comprimidos en el palo **(3)** central modular

materiales

distanciadores: Fe 370

riostras: nylon

palo: Fe 370 galvanizado

acabado

distanciadores: barnizado en horno con polvos epoxídicos

PELDAÑOS

descripción

peldaños **(4)** circulares de madera enfilados en el palo **(3)** central

materiales

haya

acabado

barniz: al agua

imprimación: poliuretánica

acabado: poliuretánico

BARANDILLA

descripción

compuesta por barrotes **(5)** verticales de metal fijados a los peldaños **(4)** y por un pasamanos **(6)** de PVC

materiales

barrotes: Fe 370

pasamanos: PVC con alma de aluminio

fijaciones **(7)**: nylon

fijaciones **(8)**: aluminio

acabado

barrotes **(5)** y fijaciones **(8)**: barnizado en horno con polvos epoxídicos

LIMPIEZA

limpiar con un trapo suave humedecido con agua y sin ningún producto que contenga disolventes o materiales abrasivos.

MANTENIMIENTO

transcurridos unos 12 meses desde la fecha de instalación, comprobar que los tornillos que fijan las distintas partes sigan bien apretados. el mantenimiento extraordinario deberá llevarlo a cabo personal cualificado. ponerse en contacto con el fabricante.

PRECAUCIONES DE USO

evitar usos impropios y no conformes con el producto. eventuales manipulaciones o instalaciones que no cumplan con las instrucciones del fabricante pueden menoscabar las cualidades certificadas en las pruebas de conformidad a las que previamente fue sometido el producto.

P)

dados de identificação do produto

denominação comercial: **RING**

tipo: escada em caracol com planta redonda

materiais utilizados

ESTRUTURA

descrição

composta por separadores **(1)** em metal e espessores **(2)** em plástico empilhados e comprimidos no poste **(3)** central modular

materiais

separadores: Fe 370

espessores: nylon

poste: Fe 370 galvanizado

acabamento

separadores: pintura no forno com pós epóxi

DEGRAUS

descrição

degraus **(4)** em madeiras circulares empilhados no poste **(3)** central

materiais

faia

acabamento

tinta: de água

fundo: em poliuretano

acabamento: em poliuretano

CERCA

descrição

composto por colunas **(5)** verticais em metal fixos aos degraus **(4)** e por um corrimão **(6)** em PVC

materiais

colunas: Fe 370

corrimão: PVC com alma em alumínio

fixações **(7)**: nylon

fixações **(8)**: alumínio

acabamento

colunas **(5)** e fixações **(8)**: pintura no forno com pós epóxi

LIMPEZA

limpar com um pano macio humedecido com água, sem qualquer produto com solventes ou materiais abrasivos.

MANUTENÇÃO

após cerca de 12 meses desde a data de instalação, verificar que os parafusos dos diferentes componentes estejam bem apertados. a manutenção extraordinária deve ser efectuada por pessoal qualificado. contactar o fabricante.

PRECAUÇÕES DE UTILIZAÇÃO

evitar utilizações incorrectas e não adequadas ao produto. eventuais alterações ou instalações que não estiverem de acordo com as instruções do fabricante podem invalidar as características de conformidade predefinidas do produto.

NL)

kenmerkende productgegevens

commerciële benaming: **RING**

typologie: spiltrap met rond grondvlak

gebruikte materialen

STRUCTUUR

beschrijving

bestaande uit stalen trededragers **(1)** en kunststof opbouwsegmenten **(2)** die stapelsgewijs en samengedrukt aan de modulaire binnenspil **(3)** zijn

materialen

trededragers: Fe 370

opbouwsegmenten: nylon

spil: Fe 370 verzinkt

afwerking

trededragers: in oven uitgeharte epoxy-poeder coating

TREDEN

beschrijving

cirkelvormige houten treden **(4)** stapelsgewijs aan de binnenspil **(3)** bevestigd

materialen

beukenhout

afwerking

kleur: naturel

basis: van polyurethaan

afwerking: van polyurethaan

BALUSTRADERWK

beschrijving

bestaande uit verticale stalen spijlen **(5)** die aan de treden **(4)** zijn bevestigd en een trapleuning **(6)** van PVC

materialen

spijlen: Fe 370

trapleuning: PVC met kern van aluminium

bevestigingsmateriaal **(7)**: nylon

bevestigingsmateriaal **(8)**: aluminium

afwerking

spijlen **(5)** en bevestigingsmateriaal **(8)**: in oven uitgeharte epoxy poedercoating

REINIGEN

reinigen met een zachte met water bevochtigde doek, vrij van enig product dat oplos- of schuurmiddelen bevat.

ONDERHOUD

controleer, na ongeveer 12 maanden na de installatiedatum, of het schroefwerk van de verschillende onderdelen nog goed vastzit. het grote onderhoud moet worden uitgevoerd door gekwalificeerd personeel. neem contact op met de producent.

VOORZORGSMAATREGELEN

vermijd onjuist en ongeschikt gebruik van het product. eventuele handelingen of installaties die niet volgens de aanwijzingen van de producent zijn uitgevoerd, kunnen de vooraf bepaalde conformatie van het product wijzigen.

PL)

dane identyfikacyjne produktu

nazwa handlowa: **RING**

typ: schody kręte na planie kołowym

zastosowane materiały

KONSTRUKCJA

opis

składa się z metalowych elementów dystansowych **(1)** i podkładek regulacyjnych z tworzywa sztucznego **(2)** ułożonych jedna na drugiej i ściśniętych na centralnym słupie **(3)** modułowym

materiały

elementy dystansowe: Fe 370

podkładowki regulacyjne: nylon

słup: Fe 370 ocynkowany

wykończenie

elementy dystansowe: lakierowanie piecowe proszkami epoksydowymi

STOPNIE

opis

stopnie drewniane **(4)** zamontowane kołowo na słupie centralnym **(3)**

materiały

buk

wykończenie

odcień: wodny

podkład: poliuretanowy

wykończenie: poliuretanowe

PORĘCZ

opis

składa się z pionowych, metalowych tralek **(5)** przymocowanych do stopni **(4)** i pochwyty **(6)** z PCV

materiały

tralki: Fe 370

pochwyty: PCV z rdzeniem aluminiowym

zamocowania **(7)**: nylon

zamocowania **(8)**: aluminium

wykończenie

tralki **(5)** i zamocowania **(8)**: lakierowanie piecowe proszkami epoksydowymi

CZYSZCZENIE

czyścić miękką tkaniną zwilżoną wodą, bez użycia jakichkolwiek produktów zawierających rozpuszczalniki lub materiały ściernie.

KONSERWACJA

po około 12 miesiącach od daty zainstalowania, skontrolować dokręcenie części złącznych różnych elementów składowych. konserwacja specjalna powinna być wykonywana przez wykwalifikowany personel. kontaktować się z producentem.

ZALECENIA DOTYCZĄCE UŻYTKOWANIA

unikaj nieprawidłowego użytkowania wyrobu, niezgodnego z jego przeznaczeniem. ewentualne naruszenia warunków gwarancji lub instalowanie niezgodne z instrukcją producenta mogą skutkować unieważnieniem założonych własności wyrobu.

CZ)

identifikační údaje produktu

obchodní jméno: RING

typ: schodiště do spirály s kruhovým půdorysem

použité materiály

KONSTRUKCE

popis

skládá se z kovových distančních podložek **(1)** a umělohmotných podložení **(2)** navršených na sebe a přitlačených na centrální modulární sloupek **(3)**

materiály

distanční podložky: Fe 370

podložení: nylon

sloupek: pozinkované Fe 370

povrchová úprava

distanční podložky: vypalovaný lak s epoxydovým práškem

SCHODY

popis

točivé dřevěné schody **(4)** navršené na sobě na centrálním sloupku **(3)**

materiály

buk

povrchová úprava

mořidlo: na bázi vody

základní nátěr: polyuretanový

povrchová úprava: polyuretanová

ZÁBRADLÍ

popis

skládá se ze svislých kovových tyčí **(5)** upevněných na schodech **(4)** a z madla **(6)** z PVC

materiály

tyče: Fe 370

madlo: PVC s hliníkovým středem

upevnění **(7)**: nylon

upevnění **(8)**: hliník

povrchová úprava

tyče **(5)** a upevnění **(8)**: vypalovaný lak s epoxydovým práškem

ČIŠTĚNÍ

čistěte měkkým hadříkem namočeným ve vodě bez jakéhokoliv produktu obsahujícího rozpouštědla nebo abrazivní materiály.

ÚDRŽBA

cca po 12 měsících od data instalace zkontrolujte utažení šroubů různých komponentů. mimořádnou údržbu musejí provádět odborní pracovníci. kontaktujte výrobce.

OPATŘENÍ K POUŽITÍ

vyvarujte se nesprávného a nevhodného použití produktu. případná poškození nebo instalace, která neodpovídá pokynům výrobce, mohou poškodit stanovenou shodu produktu.

RO)

datele de identificare a produsului

denumire comercială: RING

tipologie: scară elicoidală, cu formă rotundă în plan

materiale utilizate

STRUCTURA

descriere

compusă din distanțiere **(1)** din metal și rondele din plastic **(2)** fixate pe stâlpul central modular **(3)**

materiale

distanțiere: Fe 370

inele distanțiere: plastic

stâlp central: Fe 370, zincat

finisaje

distanțiere: vopsire la cald cu pulberi epoxidice

TREPELE

descriere

trepte circulare din lemn **(4)**, fixate pe stâlpul central **(3)**

materiale

lemn de fag

finisaje

vopsea: pe bază de apă

bază: poliuretanică

strat final: poliuretan

PARAPET

descriere

compus din coloane verticale din metal **(5)**, fixate pe trepte **(4)** și o mână curentă din PVC **(6)**

materiale

coloane: Fe 370

mână curentă: PVC, cu partea centrală din aluminiu

elemente de fixare **(7)**: plastic

elemente de fixare **(8)**: aluminiu

finisaje

coloane **(5)** și elemente de fixare **(8)**: vopsire la cald cu pulberi epoxidice

CURĂȚARE

curățați cu o cârpă moale umezită cu apă; nu utilizați produse care conțin solvenți sau pulberi abrazive.

ÎNȚREȚINEREA

după aproximativ 12 luni de la data instalării, controlați cuplul de strângere al șuruburilor care unesc diversele elemente. lucrările de întreținere neprogramată trebuie efectuate de către personal calificat. Contactați producătorul.

PRECAUȚII DE UTILIZARE

evitați utilizarea improprie și necorespunzătoare a produsului. eventualele intervenții sau instalări care nu corespund cu instrucțiunile producătorului ar putea anula datele de conformitate prestabilite pentru produs.

HU)

termék azonosító adatai

kereskedelmi név: **RING**

típus: kerek lépcsőfokokból álló csigalépcső

felhasznált alanyagok

SZERKEZET

leírás

áll fém távtartókból **(1)** és műanyag betétekből **(2)**, amelyeket egymásra raknak és nyomnak a középső rúdon **(3)**

alanyagok

távtartók: Fe 370

betétek: nylon

rúd: Fe 370 horganyzott

felületkezelés

távtartók: festés kemencében epoxidos porokkal

LÉPCSŐFOKOK

leírás

fa lépcsőfokok **(4)**, rögzítve a központi rúdhoz **(3)**

alanyagok

bükkfa

felületkezelés

festék: vizes alapú

alap: poliuretán

felületkezelés poliuretán

KORLÁT

leírás

áll fém függőleges oszlopokból **(5)**, amelyeket a lépcsőfokokhoz **(4)** rögzítettek, és egy PVC korlátból **(6)**

alanyagok

rögzítő rudak: Fe 370

lépcső karfa: PVC alumínium betéttel

rögzítések **(7)**: nylon

rögzítések **(8)**: alumínium

felületkezelés

rögzítő rudak **(5)** és rögzítések **(8)**: festés kemencében epoxidos porokkal

TISZTÍTÁS

tisztítás vízzel benedvesített kendővel, tilos oldószert tartalmazó anyagok vagy súrolószerek használata.

KARBANTARTÁS

körülbelül 12 hónappal a beszerelés után ellenőrizni kell a különböző részek csavarjainak a tartását. a rendkívüli karbantartást kizárólag szakember végezheti el. vegye fel a kapcsolatot a gyártóval.

HASZNÁLATI ELŐÍRÁSOK

a terméket kizárólag a rendeltetésének megfelelően kell használni. esetleges rongálások, vagy a gyártó utasításainak nem megfelelő berendezés a termék stabilitását befolyásolhatja.

RU)

идентификационные данные товара

коммерческое название: **RING**

тип: винтовая лестница с круглым основанием

используемые материалы

КАРКАС

описание

каркас состоит из металлических распорок **(1)** и пластиковых прокладок **(2)**, которые устанавливаются и сжимаются на центральной модульной опоре **(3)**

материалы

распорки: Fe 370

прокладки: полиамидная смола

опора: Fe 370, оцинкованная

отделка

распорки: окрашены методом порошкового напыления эпоксидным порошком

СТУПЕНИ

описание

круговые деревянные ступени **(4)** устанавливаются на центральную опору **(3)**

материалы

бук

отделка

краска: на водной основе

основание: полиуретан

фурнитура: полиуретан

ПЕРИЛА

описание

перила состоят из вертикальных металлических столбиков **(5)**, которые крепятся к ступеням **(4)**, и поручня **(6)** из поливинилхлорида

материалы

столбики: Fe 370

поручень: поливинилхлорид с алюминиевым стержнем

крепления **(7)**: полиамидная смола

крепления **(8)**: алюминий

отделка

столбики **(5)** и крепления **(8)**: окрашены методом порошкового напыления эпоксидным порошком

УБОРКА

протирайте влажной тряпкой, смоченной в воде. Не добавляйте в воду моющие средства, содержащие растворители или абразивные вещества!

ТЕХНИЧЕСКОЕ ОБСЛУЖИВАНИЕ

через 12 месяцев со дня установки проверить плотность затяжки винтовых соединений на разных деталях. внеплановый ремонт должен проводиться только специально подготовленным персоналом. Свяжитесь с производителем.

ПРЕДОСТОРОЖНОСТИ ПРИ ЭКСПЛУАТАЦИИ

не допускать ненадлежащего использования, не соответствующего типу продукции. случайные повреждения или монтаж, выполненный не по инструкциям производителя, могут привести к несоответствию продукции установленным требованиям

GR)

αναγνωριστικά στοιχεία του προϊόντος

εμπορική επωνυμία: RING

τύπος: ανεμόσκαλα στρογγυλού πέλματος

υλικά χρήσης

ΔΟΜΗ

περιγραφή

αποτελείται από διαστασιοποιητές **(1)** μεταλλικούς σε πάχος **(2)** πλαστικούς και ενσωματωμένους στην δοκό **(3)** κεντρικό αρθρωτό

υλικά

διαστασιοποιητές: Fe 370

διαστασιοποιητές πάχους: nylon

δοκός: Fe 370 γαλβανισμένος

υλικά

διαστασιοποιητές: Βαφή σε φούρνο με εποξειδικούς κονιορτούς

ΣΚΑΛΟΠΑΤΙΑ

περιγραφή

σκαλοπάτια **(4)** ξύλινα κυκλικά περασμένα στη δοκό **(3)** κεντρικά

υλικά

οξιά

φινίρισμα

απόχρωση: νερού

βάση: πολυουρεθανική

φινίρισμα: πολυουρεθανικό

ΚΙΓΚΛΙΔΩΜΑ

περιγραφή

αποτελείται από δοκούς **(5)** κάθετους μεταλλικούς στερεωμένους στα σκαλοπάτια **(4)** και από μια κουπαστή **(6)** από PVC

υλικά

δοκοί: Fe 370

κουπαστή: PVC με πυρήνα από αλουμίνιο

σταθεροποιητές **(7)**: nylon

σταθεροποιητές **(8)**: αλουμίνιο

φινίρισμα

δοκοί **(5)** και σταθεροποιητές **(8)**: Βαφή σε φούρνο με εποξειδικούς κονιορτούς

ΚΑΘΑΡΙΣΜΟΣ

καθαρίστε με ένα απαλό υγρό πανί, χωρίς χρήση οποιοδήποτε διαλυτικού ή διαβρωτικού προϊόντος.

ΣΥΝΤΗΡΗΣΗ

μετά από περίπου 12 μήνες από την εγκατάσταση, ελέγξτε την σταθερότητα των βιδών και των διαφόρων εξαρτημάτων.

η έκτακτη συντήρηση θα πρέπει να πραγματοποιείται από εξειδικευμένο προσωπικό. επικοινωνήστε με τον κατασκευαστή.

ΠΡΟΦΥΛΑΞΕΙΣ ΧΡΗΣΗΣ

αποφύγετε την ακατάλληλη και ανάρμωση χρήση του προϊόντος. ενδεχόμενες μετατροπές ή εγκαταστάσεις που δεν συμβαδίζουν με τις οδηγίες του κατασκευαστή μπορούν να επηρεάσουν τις προκαθορισμένες προδιαγραφές του προϊόντος.



PIXIMA

by Fontanot

Albini & Fontanot S.p.A.

ITALY - 47853 Cerasolo Ausa (Rimini) - Via PP Pasolini, 6

Tel. +39 0541 906111 Fax +39 0541 906125

www.pixima.it

D.U.M 02/2009